



DOOR AND WINDOW
HARDWARE

CATÁLOGO DE PRODUCTOS

2025-2026

ACTUALIZADO




jackson
corporation
mexico S.A. DE C.V.

NUESTRA HISTORIA

Desde 1978, Jackson Corporation México se ha consolidado como una empresa líder en la fabricación y distribución de accesorios de alta calidad para la industria del aluminio y el vidrio. Con más de cuatro décadas de experiencia en el mercado, nos hemos distinguido por ofrecer soluciones confiables, innovadoras y funcionales, orientadas a satisfacer las necesidades de nuestros clientes en diversos sectores industriales y comerciales.

En Jackson Corporation México, nos comprometemos firmemente con la calidad de nuestros productos, seleccionando cuidadosamente los materiales para garantizar un resultado final que cumpla con los más altos estándares. Nuestro enfoque está centrado en brindar un servicio integral, personalizado y eficiente, que asegure la plena satisfacción de quienes depositan su confianza en nosotros.

Los valores que nos definen y guían nuestras acciones diarias son: Honestidad, Responsabilidad, Calidad, Superación, Servicio, Trabajo en equipo, Respeto y Unidad. Estos principios no solo forman parte de nuestra cultura organizacional, sino que también se reflejan en el compromiso y profesionalismo de cada uno de los miembros de nuestro equipo.

Este catálogo ha sido diseñado con el propósito de presentar nuestra amplia gama de productos especializados para la industria del aluminio y el vidrio.



ACCESORIOS PARA BAÑO	03
BALANCINES	04
BARRA ANTIPÁNICO	05
BARRA DE SEGURIDAD A MURO	07
BARRA TELESCÓPICA	07
BISAGRAS HIDRÁULICAS	08
BISAGRAS PARA ALUMINIO	13
BISAGRAS PARA PUERTAS DE CRISTAL	14
BRAZOS DE FRICCIÓN Y PROYECCIÓN	22
CANCELES DE BAÑO	23
CARRETILLAS	26
CHAPAS PARA ALUMINIO	33
CHAPAS PARA CRISTAL	41
CIERRAPUERTAS	47
CIERRES	49
CLIPS PARA CRISTAL	50
CONECTORES PARA CRISTAL	57
CONECTORES ESTABILIZADORES	62
CORTA VIDRIO	64
FELPAS	64
GUANTES	65

66

HERRAJE DOBLE VIDRIO

67

HERRAJES DE ACCESO PARA PUERTA DE CRISTAL

72

HERRAJES PARA BARANDAL / CONECTORES

88

HERRAJES PARA BARANDAL / POSTES

98

JALADERAS DE EMBUTIR

100

JALADERAS PARA PUERTA DE BAÑO

106

JALADERAS PARA PUERTA

116

ESCUADRAS DE BOTÓN

117

LÍNEA P/BAÑO EN ORO

119

OPERADORES

122

PASADORES

124

PERFILES DE POLICARBONATO

126

PEGAMENTO GUNTHER / PISTOLAS CALAFATEADORA

127

PIVOTES

128

SILICONES

133

SISTEMAS CORREDIZOS

141

SISTEMA AUTOMÁTICO PARA PUERTA DE 5 MTS

142

TELA DE FIBRA DE VIDRIO

143

TORNILLERIA

144

TOPES PARA PUERTA

146

VENTOSAS

149

GARANTÍA / CERTIFICACIONES

TOALLERO SENCILLO

CLAVE

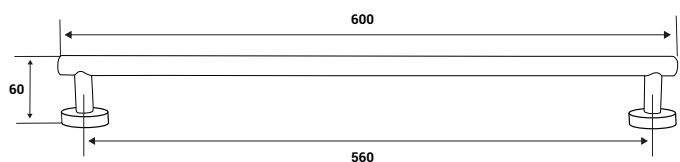
TS60AIS

MATERIAL

Acero Inoxidable 304

ACABADO

Satín



UNIDADES EN MILÍMETROS

TOALLERO DOBLE

CLAVE

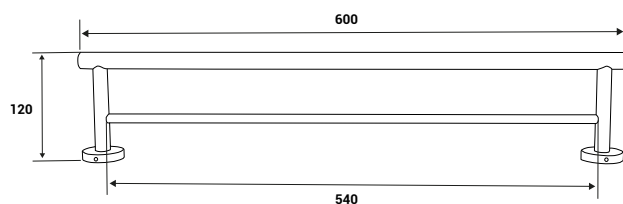
TD60AIS

MATERIAL

Acero Inoxidable 304

ACABADO

Satín



UNIDADES EN MILÍMETROS

TOALLERO REPISA

CLAVE

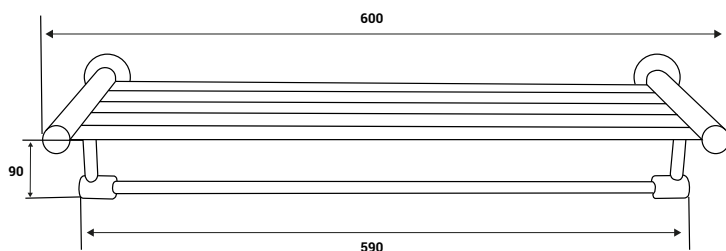
TR60AIS

MATERIAL

Acero Inoxidable 304

ACABADO

Satín



UNIDADES EN MILÍMETROS



BALANCÍN PARA VENTANA DE GUILLOTINA CALDWELL

CLAVE

BAL14	14 pulgadas
BAL17	17 pulgadas
BAL20	20 pulgadas
BAL24	24 pulgadas
BAL28	28 pulgadas
BAL30	30 pulgadas
BAL32	32 pulgadas
BAL36	36 pulgadas

MEDIDAS

*Caja con 50 juegos

TENSIÓN DEL BALANCÍN

Peso		Largo del Balancín								
Kilogramos	Libras	14"	17"	20"	24"	28"	30"	32"	36"	
2.494-2.943	5.50-6.49	3R	3R							
2.948-3.397	6.50-7.49	3R	3R		4R					4W
3.401-3.850	7.50-8.49	3R	4R	3R	4R					5W
3.855-4.304	8.50-9.49	4R	5R	4R	5R					5W
4.309-4.758	9.50-10.49	4R	5R	4R	5R	3R	4R	4R		6W
4.762-5.211	10.50-11.49	5R	6R	5R	6R	4R	5R	5R		6W
5.216-5.665	11.50-12.49	5R	6R	5R	6R	5R	5R	5R		7W
5.669-6.118	12.50-13.49	6R	7R	6R	7R	5R	6R	6R		8W
6.123-6.572	13.50-14.49	7R	8R	6R	7R	6R	6R	6R		9W
6.577-7.026	14.50-15.49	7R	8R	7R	8R	6R	7R	7R		9W
7.030-7.479	15.50-16.49	8R	9R	7R	9R	7R	7R	7R		10W
7.484-7.933	16.50-17.49	8R	9R	8R	9R	7R	8R	8R		11W
7.937-8.386	17.50-18.49			8R	10R	8R	8R	8R		12W
8.391-8.840	18.50-19.49			9R	10R	8R	9R	9R		13W
8.845-9.294	19.50-20.49			9R	11R	9R	9R	9R		14W
9.298-9.747	20.50-21.49			9R	12R	10R	10R	10R		14W
9.752-10.201	21.50-22.49					10R	11R	11R		15W

R- VUELTAS DE TENSIÓN DEL BALANCÍN

BALANCÍN REFORZADO PARA VENTANA DE GUILLOTINA CALDWELL

CLAVE

BAL30R	30 pulgadas
--------	-------------

MEDIDAS

*Caja con 50 juegos

TENSIÓN DEL BALANCÍN

Peso		Largo del B.
Kilogramos	Libras	30"
2.948-3.397	6.50-7.49	2R
3.401-3.850	7.50-8.49	3R
3.855-4.304	8.50-9.49	3R
4.309-4.758	9.50-10.49	4R
4.762-5.211	10.50-11.49	4R
5.216-5.665	11.50-12.49	5R
5.669-6.118	12.50-13.49	5R
6.123-6.572	13.50-14.99	6R
6.577-7.026	14.50-15.49	6R
7.030-7.479	15.50-16.49	7R
7.484-7.933	16.50-17.49	7R
7.937-8.386	17.50-18.49	8R
8.391-8.840	18.50-19.49	8R
8.845-9.294	19.50-20.45	9R
9.298-9.747	20.50-21.49	9R
9.752-10.201	21.50-22.49	10R
10.205-10.654	22.50-23.49	10R
10.659-11.108	23.50-24.49	11R
11.113-11.562	24.50-25.49	11R
11.566-12.015	25.50-26.49	12R
12.020-12.469	26.50-27.49	12R
12.473-12.922	27.50-28.49	13R
12.927-13.376	28.50-29.49	13R
13.380-13.830	29.50-30.49	13R

R- VUELTAS DE TENSIÓN DEL BALANCÍN

*La garantía Jackson Corporation México quedará anulada si el producto es modificado, alterado o si se emplea mano de obra no calificada en su instalación.

BARRA ANTIPÁNICO TIPO PUSH



Horizontal

CLAVE

B15HPS
B15HSS

COLOR

Natural
Acero Inoxidable

*Caja con 6 piezas

Vertical

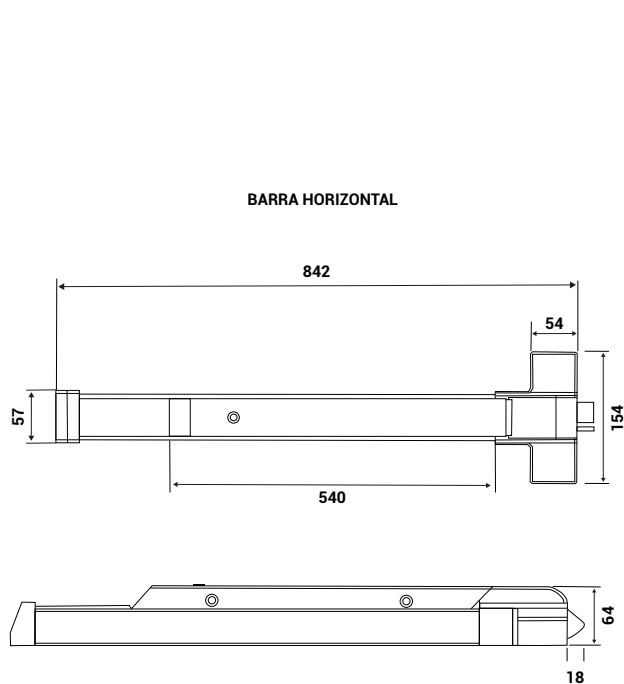
CLAVE

B15VPS

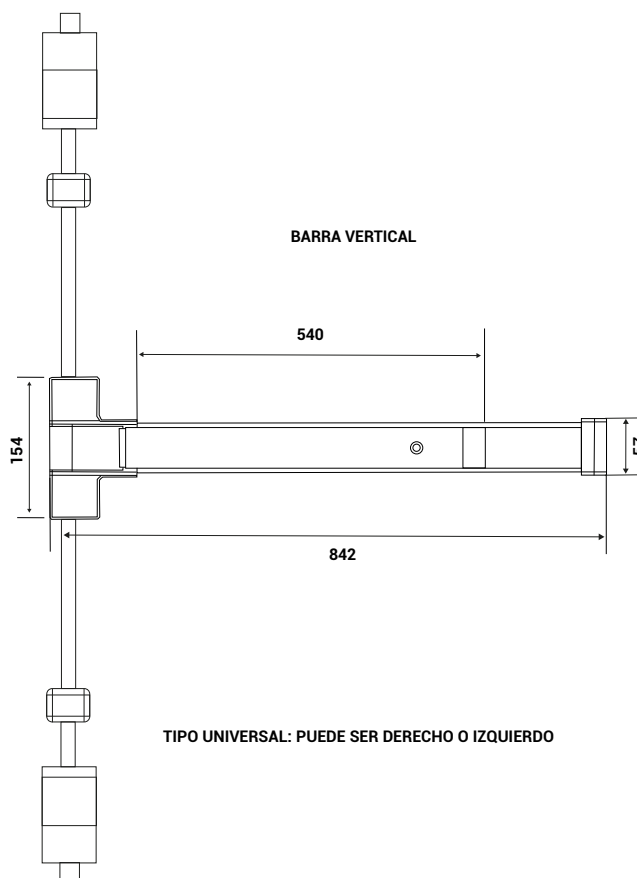
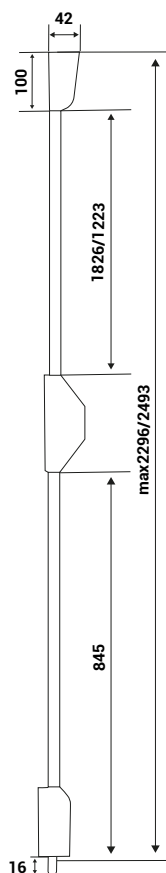
COLOR

Natural

*Caja con 4 piezas



UNIDADES EN MILÍMETROS



TIPO UNIVERSAL: PUEDE SER DERECHO O IZQUIERDO

BARRA ANTIPÁNICO OVALADA



Horizontal

Derecho

CLAVE **COLOR**

BHD1 Natural
BHD2 G2

Izquierdo

CLAVE **COLOR**

BHI1 Natural
BHI2 G2

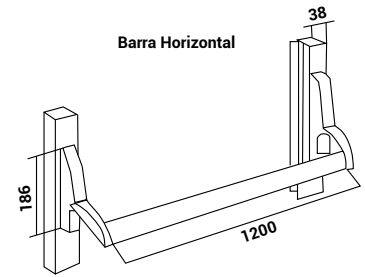
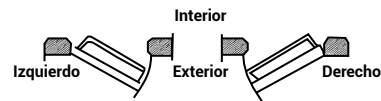
*Caja con 6 piezas

Vertical

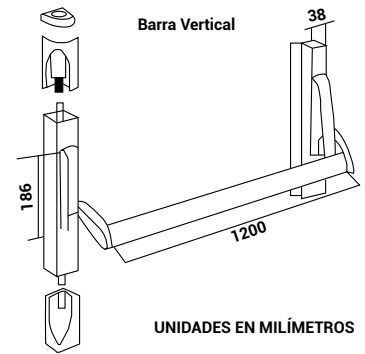
CLAVE **COLOR**

BV1 Natural
BV2 G2

*Caja con 6 piezas



UNIDADES EN MILÍMETROS



UNIDADES EN MILÍMETROS

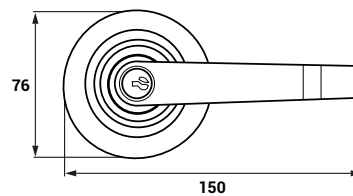
CERRADURA PARA BARRA ANTIPÁNICO



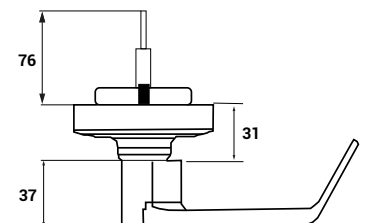
CLAVE **COLOR**

TRIM Satín

*Caja con 20 piezas



UNIDADES EN MILÍMETROS



*La garantía Jackson Corporation México quedará anulada si el producto es modificado, alterado o si se emplea mano de obra no calificada en su instalación.

BARRA DE SEGURIDAD A MURO

CLAVE

BS30S
BS50S
BS50N
BS60S
BS80S
BS100S

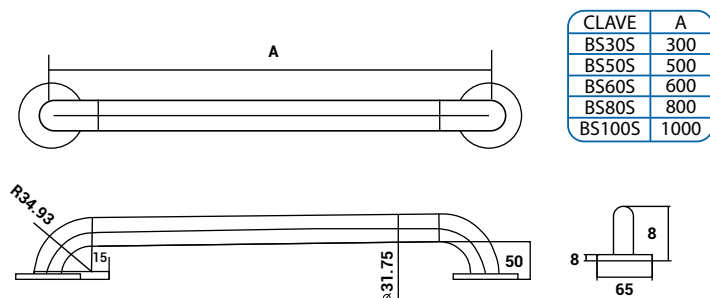
MATERIAL

Acero Inoxidable 304
Acero Inoxidable 304
Acero Inoxidable 304
Acero Inoxidable 304
Acero Inoxidable 304
Acero Inoxidable 304

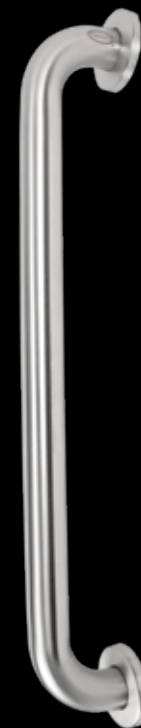
ACABADO

Satín
Satín
Negro
Satín
Satín
Satín

- *Caja con 25 piezas
- *Medida tubular 1 1/4"
- *Disponible en 30 cm, 50 cm, 60 cm, 80 cm y 100 cm
- *Ideal para baños o espacios para adultos o personas con capacidades diferentes
- *Incluye tornillos de Acero Inoxidable 304 y taquetes para su instalación



UNIDADES EN MILÍMETROS



BARRA TELESCÓPICA

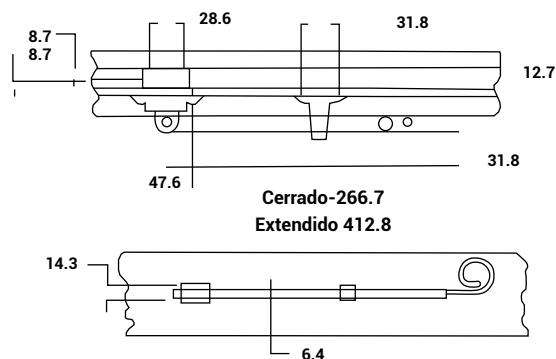
CLAVE

G179
GB179D
GN179D

COLOR

Aluminio
Blanco
Negro

- *Caja con 20 piezas
- *Caja Máster 100 piezas



UNIDADES EN MILÍMETROS



BISAGRA HIDRÁULICA AÉREA DAWH



CLAVE

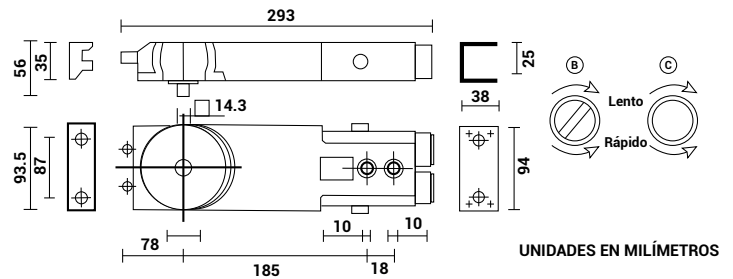
BAD105HO
BAD105NH
BAD90HO
BADSM

CARACTERÍSTICAS

105° Con Tope
105° Sin Tope
90° Con Tope
90° Con Tope

*Caja con 6 piezas

- Capacidad de carga 110kg
- Ancho máximo de puerta .80 mts
- Alto máximo de puerta 1.02 mts
- Garantizada por 500,000 ciclos
- 1 año de garantía
- El modelo BADSM cuenta con un spindle de 19 mm y es recomendada para puertas de 1.01 a 1.22 m.



La bisagra aérea DAWH posee un diseño compacto para montar en la parte superior y de modo oculto en puertas de aluminio, madera y de acero vaciado. Disponible para puertas de acción sencillas o dobles y con válvulas para velocidad de cerramiento ajustables.

BISAGRA HIDRÁULICA DE PISO

SERIE 150



CLAVE

BHDS150

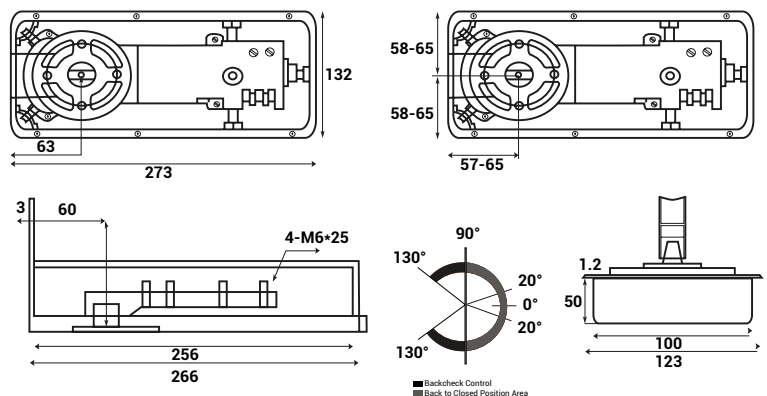
CARACTERÍSTICAS

90° Con Tope

*Caja con 4 piezas

- Capacidad de carga 90 kg
- Ancho máximo de puerta .90 mts
- Garantizada por 500,000 ciclos
- Incluye inserto para Cristal Templado
- 1 año de garantía

UNIDADES EN MILÍMETROS



La bisagra de piso serie 150 es ideal para puertas de aluminio, madera, acero vaciado y cristal templado.

*La garantía Jackson Corporation México quedará anulada si el producto es modificado, alterado o si se emplea mano de obra no calificada en su instalación.

BISAGRA HIDRÁULICA DE PISO

SERIE 250

CLAVE

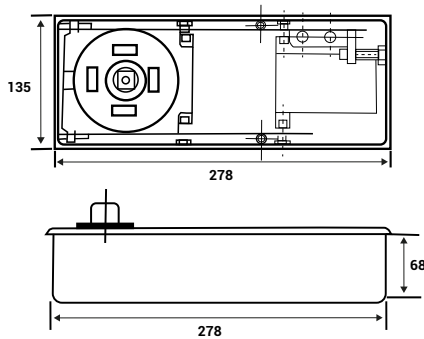
BHDS250

CARACTERÍSTICAS

90° Con Tope

*Caja con 4 piezas

- Capacidad de carga 120 kg
- Para puertas de hasta 1.10 mts de ancho.
- Garantizada por 500,000 ciclos
- 1 año de garantía



UNIDADES EN MILÍMETROS

La bisagra de piso es ideal para puertas de aluminio, madera, acero vaciado y cristal templado.



BISAGRA HIDRÁULICA DE PISO

SERIE 350

CLAVE

BHDS350

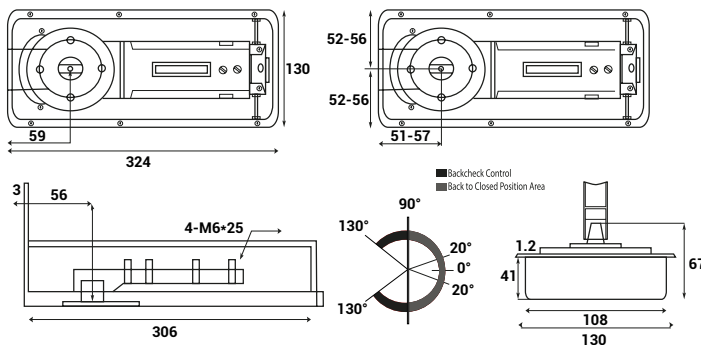
CARACTERÍSTICAS

90° Con Tope

*Caja con 4 piezas

- Capacidad de carga 120 kg
- Ancho máximo de puerta 1.05 mts
- Garantizada por 500,000 ciclos
- 1 año de garantía
- Incluye inserto para Cristal Templado.

UNIDADES EN MILÍMETROS



La bisagra de piso serie 350 es ideal para puertas de aluminio, madera, acero vaciado y cristal templado.



BISAGRA HIDRÁULICA DE PISO

SERIE 450



CLAVE

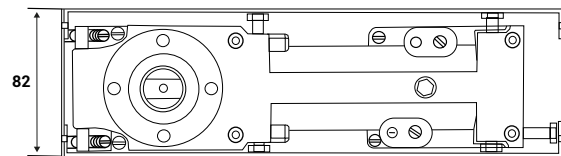
BHDS450

CARACTERÍSTICAS

90° Con Tope

*Caja con 4 piezas

- Capacidad de carga 150 kg
- Para puertas de hasta 1.30 mts de ancho.
- Garantizada por 500,000 ciclos
- 1 año de garantía



UNIDADES EN MILÍMETROS

La bisagra de piso es ideal para puertas de aluminio, madera, acero vaciado y cristal templado.

BISAGRA HIDRÁULICA DE PISO

SERIE 500



CLAVE

BPD105NH
BPD90HO

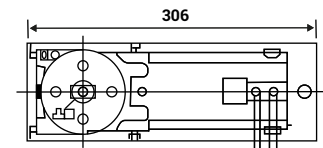
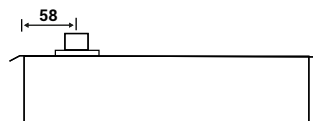
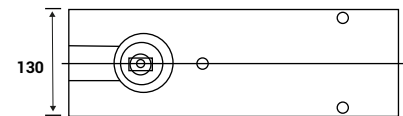
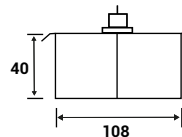
CARACTERÍSTICAS

105° Sin Tope
90° Con Tope

*Caja con 4 piezas

- Capacidad de carga 110 kg
- Para puertas de hasta 1.05 m.
- Garantizada por 500,000 ciclos
- 1 año de garantía

UNIDADES EN MILÍMETROS



La bisagra de piso DAWH serie 500 es ideal para puertas de aluminio, madera, acero vaciado y cristal templado.

*La garantía Jackson Corporation México quedará anulada si el producto es modificado, alterado o si se emplea mano de obra no calificada en su instalación.

BISAGRA HIDRÁULICA DE PISO

SERIE J 90°

CLAVE

BPDSJ

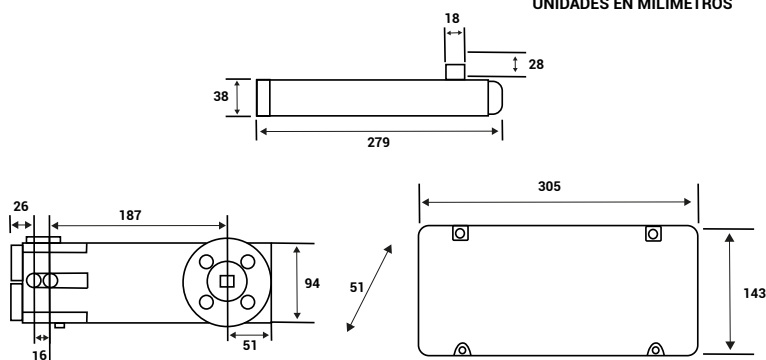
CARACTERÍSTICAS

90° Con Tope

*Caja con 4 piezas

- Capacidad de carga 118 kg
- Ancho máximo de puerta .914 mts
- Alto máximo de puerta 1.067 mts
- Garantizada por 500,000 ciclos
- 1 año de garantía

UNIDADES EN MILÍMETROS



La bisagra de piso 90° marca DAWH, es ideal para puertas de aluminio, madera, acero vaciado y cristal templado.



BISAGRA HIDRÁULICA DE PISO

JACKSON

CLAVE

BHDJ330

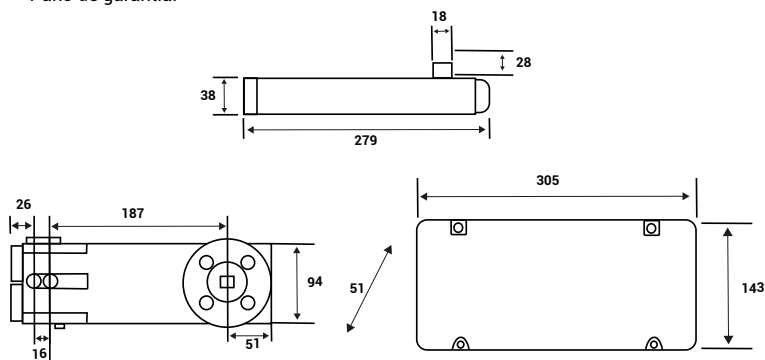
CARACTERÍSTICAS

90° Con Tope

*Caja con 4 piezas

- Capacidad de carga 118 kg
- Ancho máximo de puerta .914 mts
- Alto máximo de puerta 1.067 mts
- Garantizada por 500,000 ciclos
- 1 año de garantía.

UNIDADES EN MILÍMETROS



La bisagra de piso JACKSON modelo 330 es ideal para puertas de aluminio, madera, acero vaciado y cristal templado.



BISAGRA DE PISO M850 CON TOPE

REFORZADA



CLAVE

BPD850

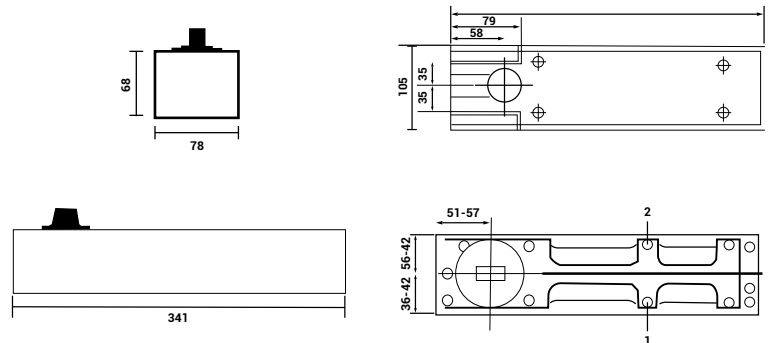
CARACTERÍSTICAS

90° Con Tope

*Caja con 4 piezas

- Capacidad de carga 300 kg
- Para puertas de .80 a 1.20 m.
- Garantizada por 500,000 ciclos
- 1 año de garantía

UNIDADES EN MILÍMETROS



Contando con un retraso en la velocidad del cierre, la bisagra reforzada DAWH es ideal para puertas de acceso para personas con discapacidad, personas con carreolas o que cargan objetos pesados.

KIT PARA PUERTA DE CRISTAL TEMPLADO DAWH



CLAVE

KITPCTDS
KITPCTDN

ACABADO

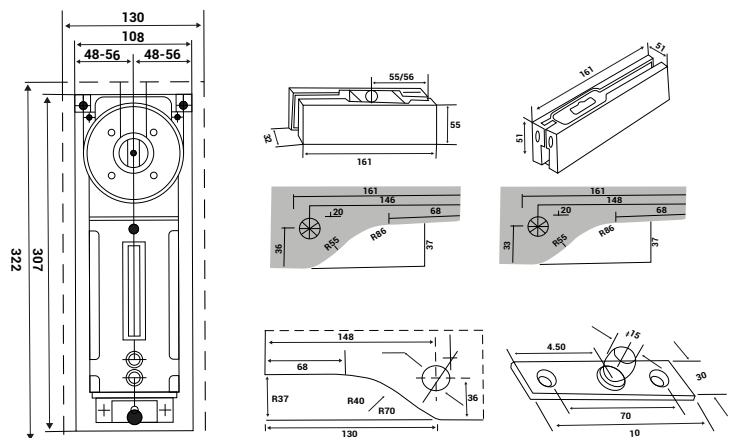
Satín
Negro

- Soporte hasta 120 kgs.
- Para puertas de hasta 1.05 mts de ancho.
- Ideal para Cristal Templado de 9 a 12 mm

Incluye:

- *Bisagra Hidráulica DAWH a 90° Con Tope.
- *Herraje Inferior; Acero Inoxidable 304.
- *Herraje Superior; Acero Inoxidable 304.
- *Punto de Giro.
- *Chapa con barreno; Acero Inoxidable 304.

UNIDADES EN MILÍMETROS



*La garantía Jackson Corporation México quedará anulada si el producto es modificado, alterado o si se emplea mano de obra no calificada en su instalación.

BISAGRA PARA VENTANA BATIENTE

SERIE 35

CLAVE

G1131
G1133
G1134
G1136
G1137
G1138

MATERIAL

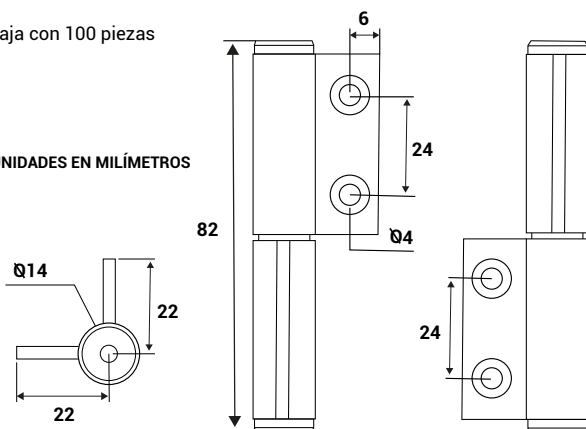
Aluminio
Aluminio
Aluminio
Aluminio
Aluminio
Aluminio

COLOR

Natural
Negro
Blanco
Hueso
Beige
Champagne

*Caja con 100 piezas

UNIDADES EN MILÍMETROS



BISAGRA PARA PUERTA BATIENTE

SERIE 50 Y 70

CLAVE

G1471
G1473
G1474
G1476
G1477
G1478

MATERIAL

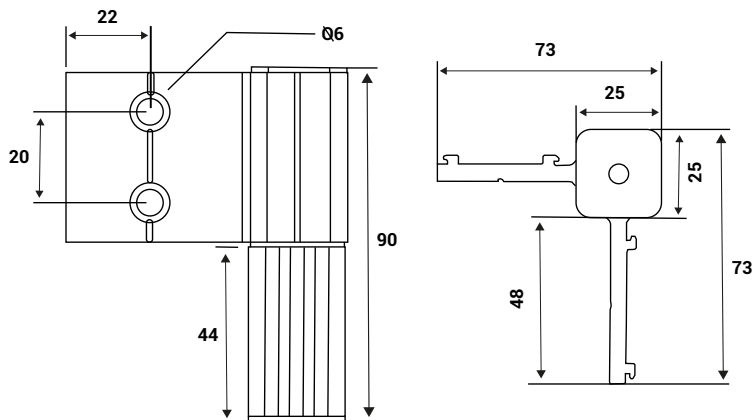
Aluminio
Aluminio
Aluminio
Aluminio
Aluminio
Aluminio

COLOR

Natural
Negro
Blanco
Hueso
Beige
Champagne

*Caja con 40 piezas

UNIDADES EN MILÍMETROS



ESCUADRA DE BOTÓN

CHICA



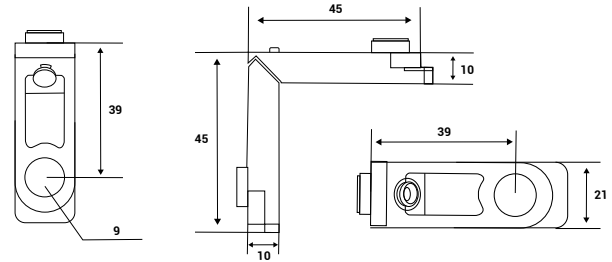
CLAVE

ESCBCH

MATERIAL

Aluminio

*Caja con 400 piezas



UNIDADES EN MILÍMETROS

ESCUADRA DE BOTÓN

GRANDE



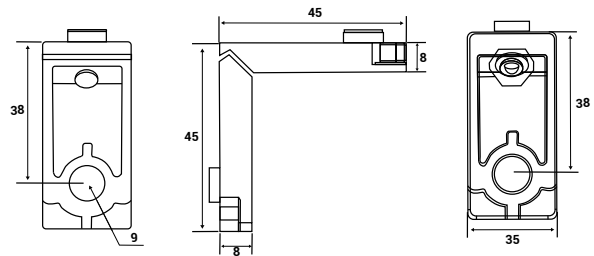
CLAVE

ESCBGDE

MATERIAL

Aluminio

*Caja con 150 piezas



UNIDADES EN MILÍMETROS

ESCUADRA 3 RIELES

SERIE 4600



CLAVE

ESC3R4600

MATERIAL

Aluminio

*Caja con 150 piezas

ESCUADRA HOJA

SERIE 4600

CLAVE
ESCH4600

MATERIAL
Aluminio

*Caja con 150 piezas



ESCUADRA MARCO

SERIE 4600

CLAVE
ESCM4600

MATERIAL
Aluminio

*Caja con 150 piezas



ESCUADRA PUERTA

SERIE 1400

CLAVE
ESCP1400

MATERIAL
Aluminio

*Caja con 150 piezas



ESCUADRA VENTANA

SERIE 1400

CLAVE
ESCV1400

MATERIAL
Aluminio

*Caja con 150 piezas



UNIÓN PILASTRA PUERTA

SERIE 1400



CLAVE

UPP1400

MATERIAL

Aluminio

*Caja con 150 piezas

UNIÓN PILASTRA VENTANA

SERIE 1400



CLAVE

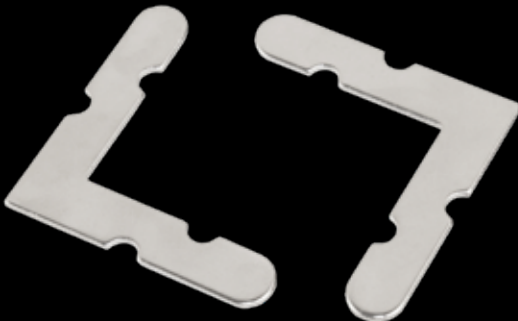
UPV1400

MATERIAL

Aluminio

*Caja con 150 piezas

ESCUADRA PARA MOSQUITERO



CLAVE

ESCM

MATERIAL

Aluminio

*Caja con 200 piezas

BISAGRA MURO-VIDRIO

TORNILLOS OCULTOS



CLAVE

BMVTOLS

MATERIAL

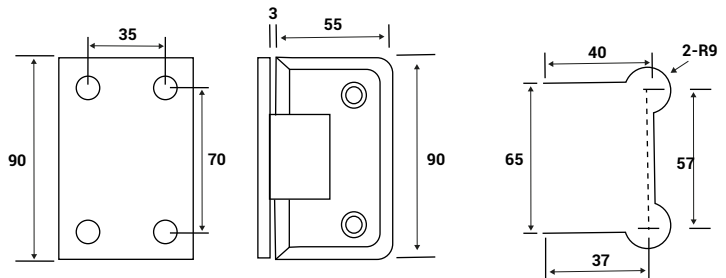
Latón

ACABADO

Satín

- *Caja con 20 piezas
- *Soporta hasta 45 Kg (por par)
- *Doble Acción
- *Para Cristal de 9 a 12 mm
- *La Bisagra cierra solo a partir de 25° en ambos lados
- *Fijación a muro
- *Requiere saque al cristal
- *Es obligado el uso de cristal templado
- *Incluye tornillos y taquetes

UNIDADES EN MILÍMETROS



BISAGRA MURO-VIDRIO

HIDRÁULICA



CLAVE

BMVHAIS
BMVHAIC
BMVHAIN

MATERIAL

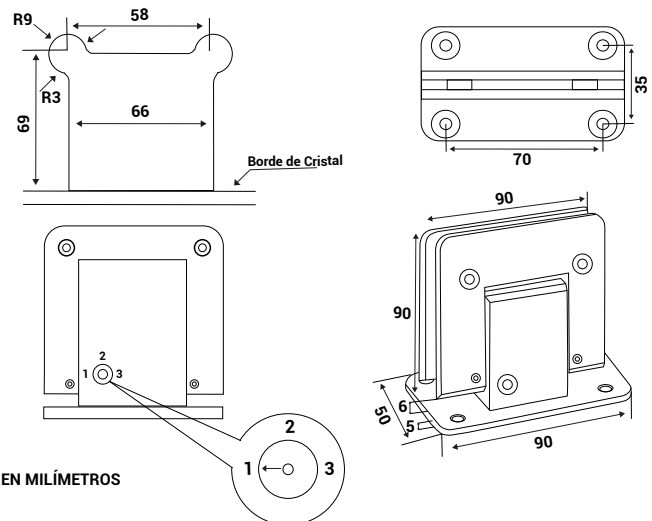
Acero Inoxidable 304
Acero Inoxidable 304
Acero Inoxidable 304

ACABADO

Satín
Cromado
Negro

- *Caja con 20 piezas
- *Para cristal templado de 8 a 12 mm.
- *Soporta hasta 45 Kg (por par)
- *Recomendada para puerta de 80 cm de ancho y 2.10 mts de altura.
- *Fuerza ajustable 1, 2 y 3

UNIDADES EN MILÍMETROS



*La garantía Jackson Corporation México quedará anulada si el producto es modificado, alterado o si se emplea mano de obra no calificada en su instalación.

BISAGRA MURO-VIDRIO

CLAVE

BMVLS
BMVLC
BMVAIS
BMVAIC
BMVAIN
BMVAIO
BMVZS
BMVZC
BMVN

MATERIAL

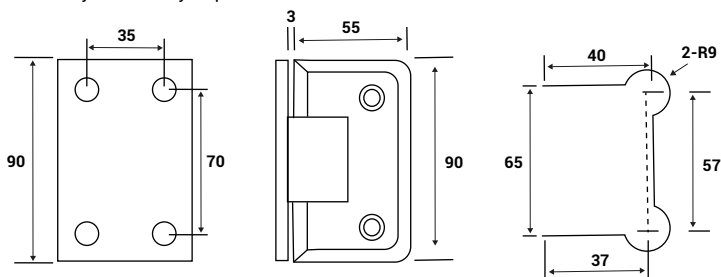
Latón
Latón
Acero Inoxidable 304
Acero Inoxidable 304
Acero Inoxidable 304
Acero Inoxidable 304
Zamac
Zamac
Acero Inoxidable 202

ACABADO

Satín
Cromado
Satín
Cromado
Negro
Oro
Satín
Cromado
Negro

- *Caja con 20 piezas
- *Soporta hasta 45 Kg (por par)
- *Doble Acción
- *Para Cristal de 9 a 12 mm
- *La Bisagra cierra solo a partir de 25° en ambos lados
- *Fijación a muro
- *Requiere saque al cristal
- *Es obligado el uso de cristal templado
- *Incluye tornillos y taquetes

UNIDADES EN MILÍMETROS



BISAGRA MURO-VIDRIO

DESFAZADA

CLAVE

BMVDAIS
BMVDAIC
BMVDAIN
BMVDAIO
BMVDZS
BMVDZC

MATERIAL

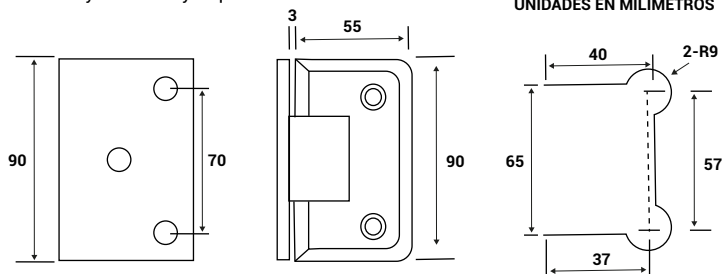
Acero Inoxidable 304
Acero Inoxidable 304
Acero Inoxidable 304
Acero Inoxidable 304
Zamac
Zamac

ACABADO

Satín
Cromado
Negro
Oro
Satín
Cromado

- *Caja con 20 piezas
- *Soporta hasta 45 Kg (por par)
- *Doble Acción
- *Para Cristal de 9 a 12 mm
- *La Bisagra cierra solo a partir de 25° en ambos lados
- *Fijación a muro
- *Requiere saque al cristal
- *Es obligado el uso de cristal templado
- *Incluye tornillos y taquetes

UNIDADES EN MILÍMETROS



*La garantía Jackson Corporation México quedará anulada si el producto es modificado, alterado o si se emplea mano de obra no calificada en su instalación.

BISAGRA CRISTAL-CRISTAL 90°



CLAVE

BCC90AIS	Acero Inoxidable 304
BCC90AIC	Acero Inoxidable 304
BCC90AIN	Acero Inoxidable 304
BCC90AIO	Acero Inoxidable 304
BCC90ZS	Zamac
BCC90ZC	Zamac

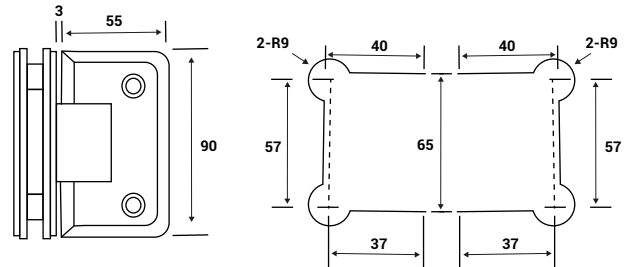
MATERIAL

ACABADO

Satín
Cromado
Negro
Oro
Satín
Cromado

- *Caja con 20 piezas
- *Soporta hasta 45 Kg (por par)
- *Doble Acción
- *Para Cristal de 9 a 12 mm
- *La Bisagra cierra solo a partir de 25° en ambos lados
- *Requiere saque al cristal
- *Es obligado el uso de cristal templado

UNIDADES EN MILÍMETROS



BISAGRA CRISTAL-CRISTAL 135°



CLAVE

BCC135AIS	Acero Inoxidable 304
BCC135AIC	Acero Inoxidable 304
BCC135AIN	Acero Inoxidable 304
BCC135ZS	Zamac
BCC135ZC	Zamac

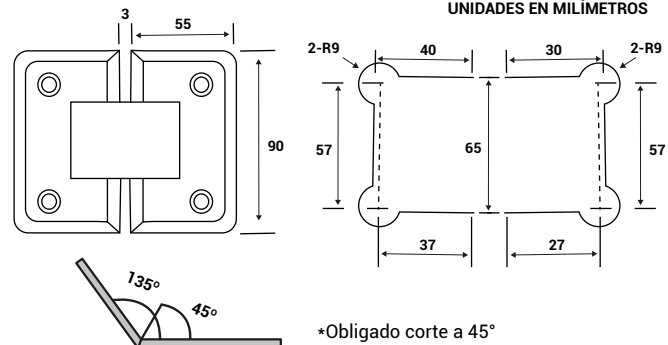
MATERIAL

ACABADO

Satín
Cromado
Negro
Satín
Cromado

- *Caja con 20 piezas
- *Soporta hasta 45 Kg (por par)
- *Doble Acción
- *Para Cristal de 9 a 12 mm
- *La Bisagra cierra solo a partir de 25° en ambos lados
- *Requiere saque al cristal
- *Es obligado el uso de cristal templado

UNIDADES EN MILÍMETROS



*Obligado corte a 45°

*La garantía Jackson Corporation México quedará anulada si el producto es modificado, alterado o si se emplea mano de obra no calificada en su instalación.

BISAGRA CRISTAL-CRISTAL

180°

CLAVE

BCC180AIS
BCC180AIC
BCC180AIN
BCC180AIO
BCC180ZS
BCC180ZC

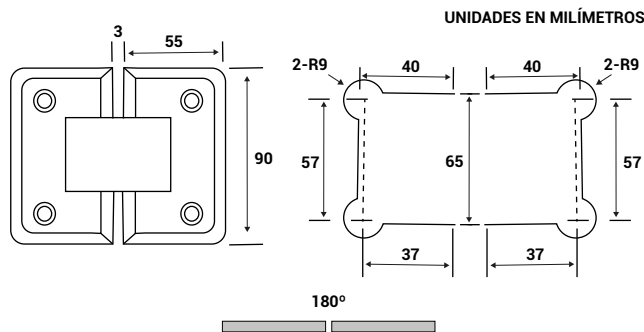
MATERIAL

Acero Inoxidable 304
Acero Inoxidable 304
Acero Inoxidable 304
Acero Inoxidable 304
Zamac
Zamac

ACABADO

Satín
Cromado
Negro
Oro
Satín
Cromado

- *Caja con 20 piezas
- *Soporta hasta 45 Kg (por par)
- *Doble Acción
- *Para Cristal de 9 a 12 mm
- *La Bisagra cierra solo a partir de 25° en ambos lados
- *Requiere saque al cristal
- *Es obligado el uso de cristal templado



BISAGRA PIVOTANTE

CLAVE

BPAIS
BPAIC
BPAIN

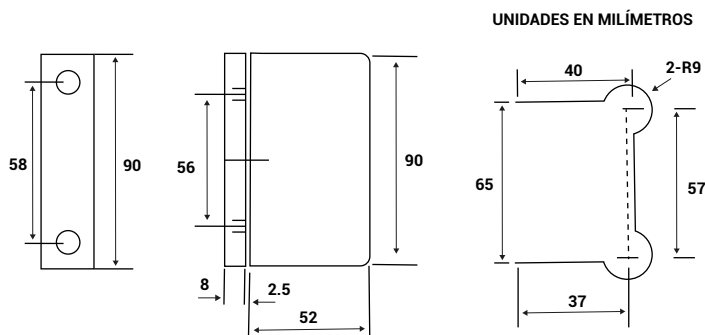
MATERIAL

Acero Inoxidable 304
Acero Inoxidable 304
Acero Inoxidable 304

ACABADO

Satín
Cromado
Negro

- *Caja con 20 piezas
- *Soporta hasta 45 Kg (por par)
- *Doble Acción
- *Para Cristal de 9 a 12 mm
- *La Bisagra cierra solo a partir de 25° en ambos lados
- *Fijación a piso y techo
- *Requiere saque al cristal
- *Es obligado el uso de cristal templado
- *Incluye tornillos y taquetes



BISAGRA PARA CRISTAL VIDRIO-VIDRIO

180° CON FIJO



CLAVE

BCC180AICFS
BCC180AICFC
BCC180AICFN

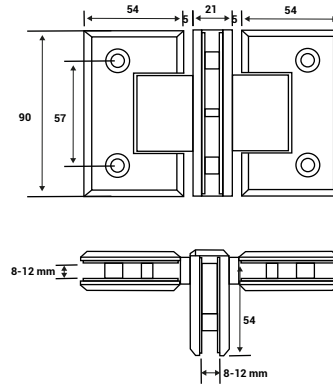
MATERIAL

Acero Inoxidable 304
Acero Inoxidable 304
Acero Inoxidable 304

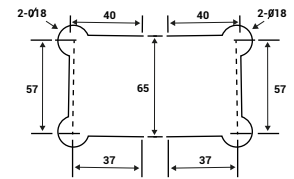
ACABADO

Satín
Cromado
Negro

- *Caja con 20 piezas
- *Soporta hasta 45 Kg (por par)
- *Doble Acción
- *Para Cristal de 9 a 12 mm
- *La Bisagra cierra solo a partir de 25° en ambos lados
- *Requiere saque al cristal
- *Es obligado el uso de cristal templado



UNIDADES EN MILÍMETROS



BISAGRA MURO-VIDRIO

SIN BISEL



CLAVE

BMVSBAIS
BMVSBAIC
BMVSBAIN

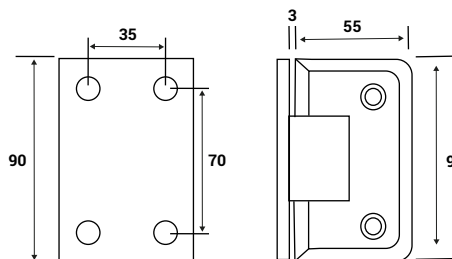
MATERIAL

Acero Inoxidable 304
Acero Inoxidable 304
Acero Inoxidable 304

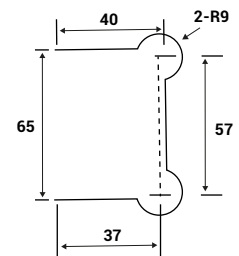
ACABADO

Satín
Cromado
Negro

- *Caja con 20 piezas
- *Soporta hasta 45 Kg (por par)
- *Doble Acción
- *Para Cristal de 9 a 12 mm
- *La Bisagra cierra solo a partir de 25° en ambos lados
- *Fijación a muro
- *Requiere saque al cristal
- *Es obligado el uso de cristal templado
- *Incluye tornillos y taquetes



UNIDADES EN MILÍMETROS



*La garantía Jackson Corporation México quedará anulada si el producto es modificado, alterado o si se emplea mano de obra no calificada en su instalación.

BISAGRA MURO-VIDRIO

DESFAZADA SIN BISEL

CLAVE

BMVDSBAIS
BMVDSBAIC
BMVDSBAIN

MATERIAL

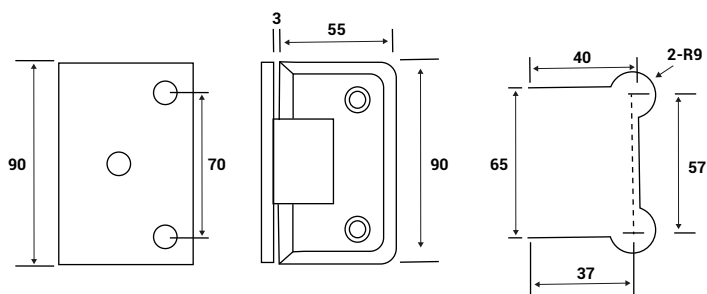
Acero Inoxidable 304
Acero Inoxidable 304
Acero Inoxidable 304

ACABADO

Satín
Cromado
Negro

- *Caja con 20 piezas
- *Soporta hasta 45 Kg (por par)
- *Doble Acción
- *Para Cristal de 9 a 12 mm
- *La Bisagra cierra solo a partir de 25° en ambos lados
- *Fijación a muro
- *Requiere saque al cristal
- *Es obligado el uso de cristal templado
- *Incluye tornillos y taquetes

UNIDADES EN MILÍMETROS



BISAGRA CRISTAL-CRISTAL

90° SIN BISEL

CLAVE

BCC90SBAIS
BCC90SBAIC
BCC90SBAIN

MATERIAL

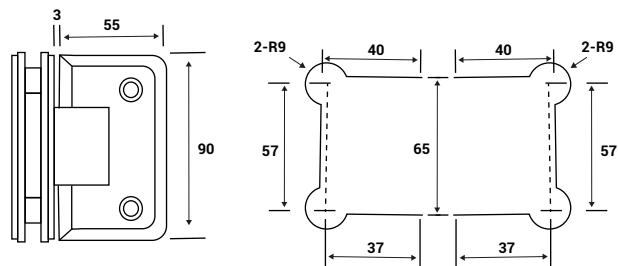
Acero Inoxidable 304
Acero Inoxidable 304
Acero Inoxidable 304

ACABADO

Satín
Cromado
Negro

- *Caja con 20 piezas
- *Soporta hasta 45 Kg (por par)
- *Doble Acción
- *Para Cristal de 9 a 12 mm
- *La Bisagra cierra solo a partir de 25° en ambos lados
- *Requiere saque al cristal
- *Es obligado el uso de cristal templado

UNIDADES EN MILÍMETROS



BISAGRA CRISTAL-CRISTAL

135° SIN BISEL

CLAVE

BCC135SBAIS
BCC135SBAIC
BCC135SBAIN

MATERIAL

Acero Inoxidable 304
Acero Inoxidable 304
Acero Inoxidable 304

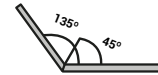
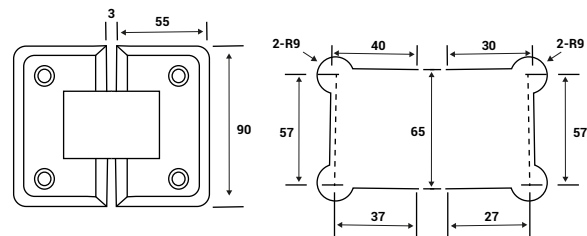
ACABADO

Satín
Cromado
Negro



- *Caja con 20 piezas
- *Soporta hasta 45 Kg (por par)
- *Doble Acción
- *Para Cristal de 9 a 12 mm
- *La Bisagra cierra solo a partir de 25° en ambos lados
- *Requiere saque al cristal
- *Es obligado el uso de cristal templado

UNIDADES EN MILÍMETROS



*Obligado corte a 45°

BISAGRA CRISTAL-CRISTAL

180° SIN BISEL

CLAVE

BCC180SBAIS
BCC180SBAIC
BCC180SBAIN

MATERIAL

Acero Inoxidable 304
Acero Inoxidable 304
Acero Inoxidable 304

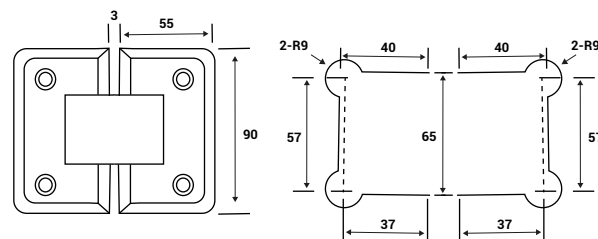
ACABADO

Satín
Cromado
Negro



- *Caja con 20 piezas
- *Soporta hasta 45 Kg (por par)
- *Doble Acción
- *Para Cristal de 9 a 12 mm
- *La Bisagra cierra solo a partir de 25° en ambos lados
- *Requiere saque al cristal
- *Es obligado el uso de cristal templado

UNIDADES EN MILÍMETROS



*La garantía Jackson Corporation México quedará anulada si el producto es modificado, alterado o si se emplea mano de obra no calificada en su instalación.

BISAGRA PIVOTANTE

CRISTAL-CRISTAL

CLAVE

BPCCAIS
BPCCAIC
BPCCAIN

MATERIAL

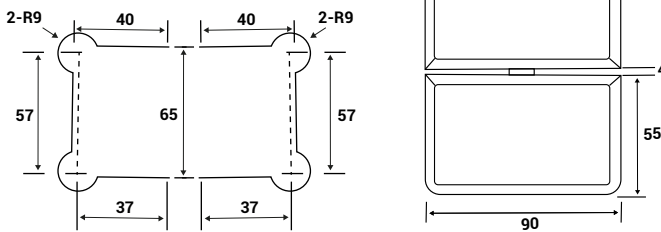
Acero Inoxidable 304
Acero Inoxidable 304
Acero Inoxidable 304

ACABADO

Satín
Cromado
Negro

- *Caja con 20 piezas
- *Soporta hasta 45 Kg
- *Doble Acción
- *Para Cristal de 9 a 12 mm
- *La Bisagra cierra solo a partir de 25° en ambos lados
- *Fijación a Cristal-Cristal
- *Requiere saque al cristal
- *Es obligado el uso de cristal templado

UNIDADES EN MILÍMETROS



BISAGRA MAGNETO PARA VITRINA BATIENTE

CLAVE

BMVB

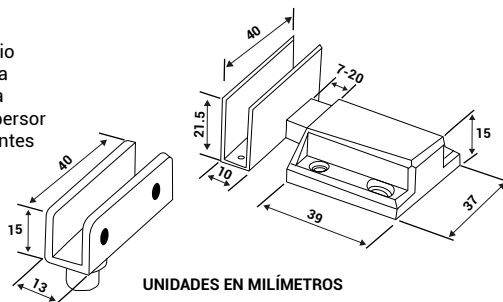
MATERIAL

Acero Inoxidable 304

ACABADO

Satín

- *Caja con 100 piezas
- *Para puerta batiente de vidrio
- *Instalar con pija galvanizada
- *Peso máximo 5 kg por pieza
- *Para Cristal de 6 mm de espesor
- *Incluye tornillos y componentes para su instalación



UNIDADES EN MILÍMETROS



BISAGRA PARA VITRINA BATIENTE

CLAVE

BVB

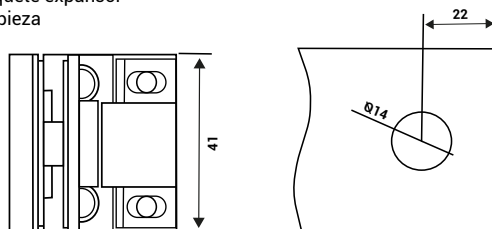
MATERIAL

Acero Inoxidable 304

ACABADO

Satín

- *Caja con 100 juegos
- *Instalar con tornillo y taquete expansor
- *Peso máximo 25 kg por pieza
- *Incluye Tornillos



UNIDADES EN MILÍMETROS



BRAZOS DE FRICCIÓN Y PROYECCIÓN



Brazo de Fricción DAWH

CLAVE

BDF10
BDF14

MEDIDA

10 pulgadas
14 pulgadas

*Caja con 100 piezas

Brazo de Fricción Truth

CLAVE

BDF12

MEDIDA

12 pulgadas

*Caja con 40 piezas

Brazo de Proyección Inglés Costwold

CLAVE

BPIC8
BPIC12
BPIC16
BPIC20
BPIC24

MEDIDA

8 pulgadas
12 pulgadas
16 pulgadas
20 pulgadas
24 pulgadas

*Caja con 50 juegos

*Caja con 25 juegos



Brazo de Proyección Truth

CLAVE

GN215
GN216
GN217
GN218
GN219

MEDIDA

10 pulgadas
14 pulgadas
18 pulgadas
22 pulgadas
26 pulgadas

*Se surte por juego



CANCEL DE BAÑO CORREDIZO PARA CRISTAL TEMPLADO

Riel rectangular 2 Mts.

CLAVE

CBDS
CBDC
CBDN
CBDO

MATERIAL

Acero Inoxidable 304
Acero Inoxidable 304
Acero Inoxidable 304
Acero Inoxidable 304

ACABADO

Satín
Cromado
Negro
Oro

Riel rectangular 3 Mts.

CLAVE

CBD300S
CBD300C
CBD300N

MATERIAL

Acero Inoxidable 304
Acero Inoxidable 304
Acero Inoxidable 304

ACABADO

Satín
Cromado
Negro

Riel rectangular 1.5 Mts.

CLAVE

CBD150S
CBD150C
CBD150N

MATERIAL

Acero Inoxidable 304
Acero Inoxidable 304
Acero Inoxidable 304

ACABADO

Satín
Cromado
Negro



Este Cancel de Baño Incluye:

- 2 Carretillas
- 2 Topes Laterales Rectangulares
- 1 Guía de piso
- 1 Jaladera Redonda Chica
- 2 Soportes Redondos
- 2 Conectores para Instalación de Riel a Muro
- 2 Conectores Redondos de Fijo a Riel
- 1 Riel Rectangular

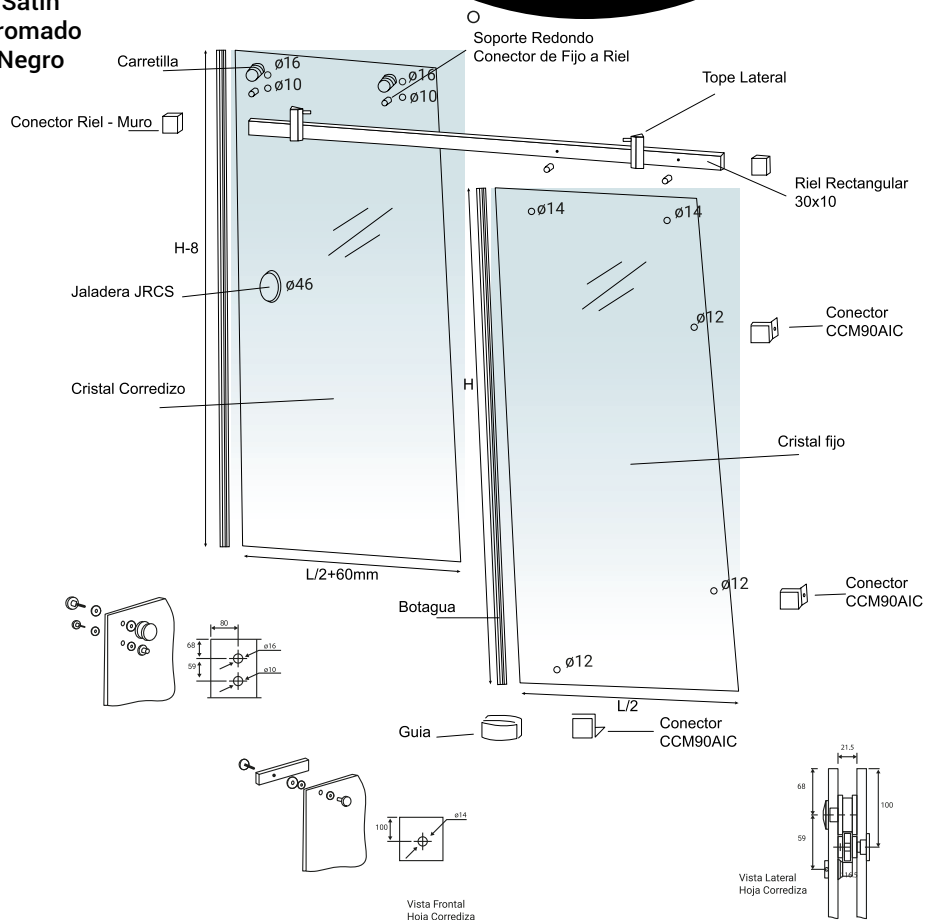
(NO INCLUYE CRISTAL)

Recomendaciones:

1. El peso máximo recomendado para cancel de baño es de : 70 Kg.
2. La longitud máxima de la instalación de 1.80 mts, doble puerta abierta longitud máxima de instalación es de 0.90 mts.
3. No hay agujeros perforados en los carriles de guía ordenados por los usuarios; Los agujeros se realizarán durante la instalación.
4. Los accesorios sólo son adecuados para la sujeción de vidrio de 8 mm - 10 mm de espesor.
5. Si taladra agujeros en el vidrio, estos deben ser de acuerdo a las dimensiones del diagrama de instalación.

Nota:

Todas las anotaciones presentadas en este documento, son referencia y pueden cambiar de acuerdo a las condiciones de instalación. No constituyen en ningún sentido como un manual de instalación, esto debido a las particularidades de cada aplicación y es responsabilidad del usuario tener el conocimiento técnico mínimo para poderlo aplicar.



HERRAJES PARA CANCEL

CLAVE

HCBD5
HCBDC
HCBDN

MATERIAL

Acero Inoxidable 304
Acero Inoxidable 304
Acero Inoxidable 304

ACABADO

Satín
Cromado
Negro



*La garantía Jackson Corporation México quedará anulada si el producto es modificado, alterado o si se emplea mano de obra no calificada en su instalación.

CANCEL PARA BAÑO CON MARCO PERIMETRAL

CLAVE

CMP1501
CMP1503
CMP1504
CMP1506
CMP1509

MATERIAL

Aluminio
Aluminio
Aluminio
Aluminio
Aluminio

ACABADO

Aluminio
Negro
Blanco
Hueso
Al. Brillante

CLAVE

CMP1801
CMP1803
CMP1804
CMP1806
CMP1809

MATERIAL

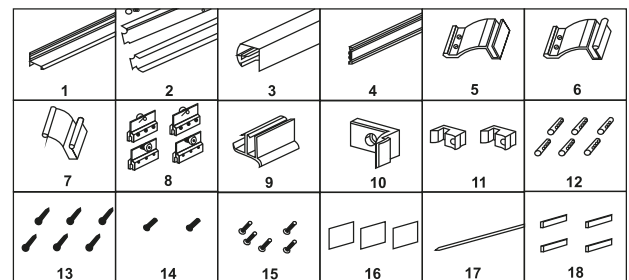
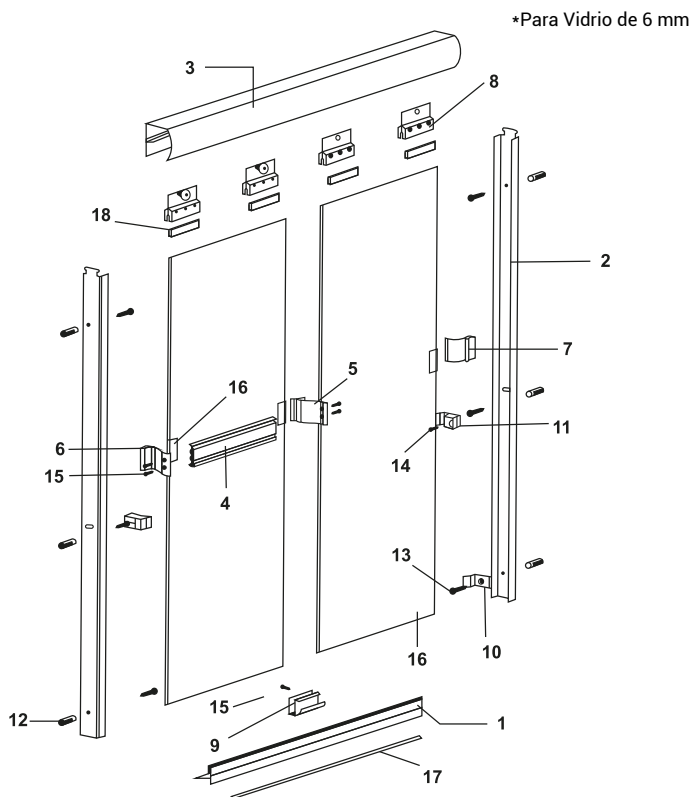
Aluminio
Aluminio
Aluminio
Aluminio
Aluminio

ACABADO

Aluminio
Negro
Blanco
Hueso
Al. Brillante

Este Cancel de Baño Incluye:

- 1 Riel Inferior de Aluminio
- 2 Jambas de Aluminio
- 1 Riel Superior de Aluminio
- 1 Jaladera / Toallero
- 4 Carretillas Sencillas
- 1 Guía
- 1 Adaptador
- 2 Topes
- 1 Set de Tornillos para su instalación
- 3 Empaques para Jaladera / Toallero
- 1 Vinil para Riel Inferior
- 4 Empaques para carretillas



Para Instalar su Cancel necesitará:

- Nivel
- Broca de 1/8" y de 9/64"
- Broca de 3/16" para mampostería
- Destornillador Phillips (cruz)
- Sellador
- Sierra

Nota: Para obtener un mejor ajuste de las carretillas en el cristal del cancel para baño DAWH, te recomendamos comenzar a enroscar el tornillo general y posteriormente los laterales.

El enroscado de los tornillos de las carretillas deberá ser realizado manualmente, NO con herramienta eléctrica.

CONECTOR ESCUADRA PARA BARRA

CLAVE

CEBS	Acero Inoxidable 304
CEBN	Acero Inoxidable 304
CEBC	Acero Inoxidable 304
CEBO	Acero Inoxidable 304

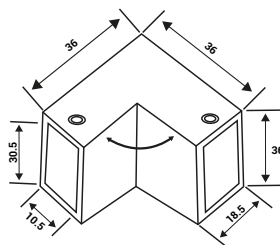
MATERIAL

ACABADO

Satín
Negro
Cromado
Oro

*Caja con 50 piezas

UNIDADES EN MILÍMETROS



Conector escuadra para barra de cancel de baño CBDS

CONECTOR VIDRIO-BARRA

CLAVE

CVBS	Acero Inoxidable 304
CVBN	Acero Inoxidable 304
CVBC	Acero Inoxidable 304
CVBO	Acero Inoxidable 304

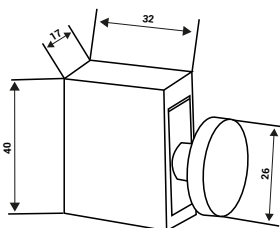
MATERIAL

ACABADO

Satín
Negro
Cromado
Oro

*Caja con 100 piezas

UNIDADES EN MILÍMETROS



Conector vidrio barra para cancel de baño CBDS

CARRETILLA PARA CANCEL DE BAÑO

DOBLE Y SENCILLA

CARRETILLA DOBLE

CLAVE

CDCMP1
CDCMP3
CDCMP4
CDCMP6
CDCMP9

MATERIAL

Aluminio
Aluminio
Aluminio
Aluminio
Aluminio

ACABADO

Aluminio
Negro
Blanco
Hueso
Al. Brillante

*Caja con 100 piezas

CARRETILLA SENCILLA

CLAVE

CSCMP1
CSCMP3
CSCMP4
CSCMP6
CSCMP9

MATERIAL

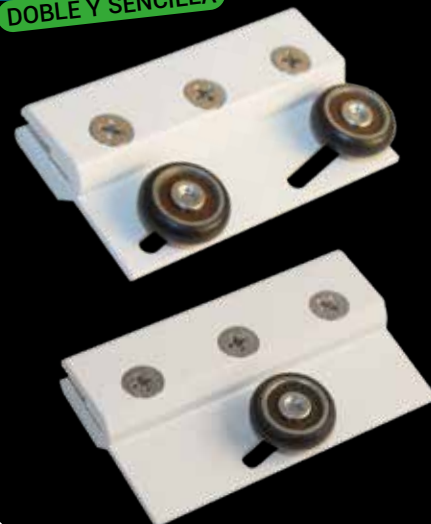
-Aluminio
-Aluminio
-Aluminio
-Aluminio
-Aluminio

ACABADO

Aluminio
Negro
Blanco
Hueso
Al. Brillante

*Caja con 100 piezas

Carretilla para cancel con marco perimetral CMP150 y CMP180



CARRETILLA TANDEM INVERTIDA TRUTH



CLAVE

CARTI

CAPACIDAD

114 Kg

CARACTERÍSTICA

Invertida

*Caja con 50 piezas
*Venta por pieza

CARRETILLA TANDEM REFORZADA TRUTH



CLAVE

CARTR

CAPACIDAD

114 Kg

CARACTERÍSTICA

Reforzada

*Caja con 50 piezas
*Venta por pieza

CARRETILLA DAWH S70 Y 100 EUROVENT



CLAVE

CD70

CAPACIDAD

50 Kg

CARACTERÍSTICA

Embalada

*Caja con 110 piezas
*Bolsa con 20 piezas

CARRETILLA DAWH S70 Y 100 EUROVENT



TANDEM

CLAVE

CD70T

CAPACIDAD

60 Kg

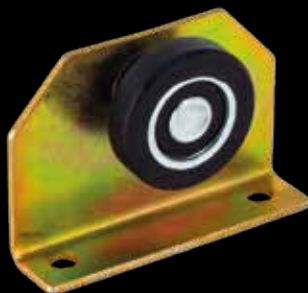
CARACTERÍSTICA

Embalada

*Caja con 80 piezas
*Bolsa con 20 piezas

CARRETILLA DAWH BAÑO TROP.

PLANA ALTA



CLAVE

CDBA

CAPACIDAD

10 Kg

CARACTERÍSTICA

Embalada

*Caja con 400 piezas
*Bolsa con 50 piezas

CARRETILLA DAWH BAÑO TROP.

CLAVE

CDBB

CAPACIDAD

12 Kg

CARACTERÍSTICA

Embalada

*Caja con 350 piezas
*Bolsa con 50 piezas

PLANA BAJA



CARRETILLA DAWH PARA BAÑO

CLAVE

CDBRN

CAPACIDAD

10 Kg

CARACTERÍSTICA

Baja rodada negra

*Caja con 400 piezas
*Bolsa con 50 piezas

DE ALUMINIO



CARRETILLA DAWH DE ENSAMBLE RÁPIDO PARA 3"

CLAVE

CDER3

CAPACIDAD

30 Kg

CARACTERÍSTICA

Embalada

*Caja con 300 piezas
*Bolsa con 50 piezas



CARRETILLA DAWH FIJA 3"

CLAVE

CDF3

CAPACIDAD

50 Kg

CARACTERÍSTICA

Embalada

*Caja con 168 piezas
*Bolsa con 50 piezas



CARRETILLA DAWH FIJA 3"

CLAVE

CDF3A

CAPACIDAD

50 Kg

CARACTERÍSTICA

Embalada

*Caja con 168 piezas
*Bolsa con 50 piezas

CUERPO DE ALUMINIO



CARRETILLA DAWH FIJA 3"

TANDEM



CLAVE

CDF3T

CAPACIDAD

90 Kg

CARACTERÍSTICA

Embalada

*Caja con 70 piezas
*Bolsa con 20 piezas

CARRETILLA DAWH LATONADA PARA VENT. DE 3"

R.1-1/2



CLAVE

CDLV31-1/2

CAPACIDAD

40 Kg

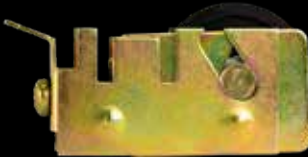
CARACTERÍSTICA

Embalada

*Caja con 200 piezas
*Bolsa con 50 piezas

CARRETILLA DAWH LATONADA PARA VENT. DE 3"

R.1-1/4



CLAVE

CDLV3

CAPACIDAD

25 Kg

CARACTERÍSTICA

Embalada

*Caja con 200 piezas
*Bolsa con 50 piezas

CARRETILLA DAWH PARA MOSQUITERO



CLAVE

CDM

CAPACIDAD

20 Kg

CARACTERÍSTICA

Embalada

*Caja con 550 piezas
*Bolsa con 100 piezas

CARRETILLA DAWH PARA MOSQUITERO TIPO EUROVENT

COLGANTE



CLAVE

CDMC

CAPACIDAD

12 Kg

CARACTERÍSTICA

Embalada

*Caja con 1000 piezas
*Bolsa con 100 piezas

CARRETILLA DAWH PARA MOSQUITERO

CLAVE

CDMCZ

CAPACIDAD

12 Kg

CARACTERÍSTICA

Embalada

*Caja con 700 piezas
*Bolsa con 100 piezas

COLGANTE EUROVENT TIPO Z



CARRETILLA DAWH PARA MOSQUITERO

CLAVE

CDMCZ

CAPACIDAD

12 Kg

CARACTERÍSTICA

Remachada

*Caja con 600 piezas
*Bolsa con 100 piezas

COLGANTE EUROVENT TIPO Z REMACHADA



CARRETILLA DAWH PARA MOSQUITERO

CLAVE

CDMF

CAPACIDAD

15 Kg

CARACTERÍSTICA

Embalada

*Caja con 300 piezas
*Bolsa con 100 piezas

FLEJE



CARRETILLA DAWH PARA MOSQUITERO

CLAVE

CDMTE

CAPACIDAD

10 Kg

CARACTERÍSTICA

Embalada

*Caja con 500 piezas
*Bolsa con 50 piezas

TIPO EUROPEA



CARRETILLA DAWH PARA PUERTA DE 2"

CLAVE

CDP2

CAPACIDAD

30 Kg

CARACTERÍSTICA

Embalada

*Caja con 500 piezas
*Bolsa con 100 piezas



CARRETILLA DAWH PARA PUERTA DE 2"

CLAVE

CDP2GN

CAPACIDAD

30 Kg

CARACTERÍSTICA

Embalada

*Caja con 500 piezas
*Bolsa con 100 piezas

GORRA NAPOLEÓN



CARRETILLA DAWH TANDEM 3"

R.1-1/2



CLAVE

CDT3

CAPACIDAD

40 Kg

CARACTERÍSTICA

Embalada

*Caja con 130 piezas
*Bolsa con 20 piezas

CARRETILLA DAWH TIPO EUROPEA PARA VENT. DE 2"



CLAVE

CDTEV2

CAPACIDAD

15 Kg

CARACTERÍSTICA

Embalada

*Caja con 600 piezas
*Bolsa con 60 piezas

CARRETILLA DAWH TIPO EUROPEA PARA VENT. DE 2"

DOBLE BALERO



CLAVE

CDTEV2DB

CAPACIDAD

25 Kg

CARACTERÍSTICA

Embalada

*Caja con 600 piezas
*Bolsa con 60 piezas

CARRETILLA DAWH PARA VENTANA DE 1-1/2"



CLAVE

CDV1-1/2

CAPACIDAD

8 Kg

CARACTERÍSTICA

Embalada

*Caja con 1200 piezas
*Bolsa con 200 piezas

CARRETILLA DAWH PARA VENTANA DE 2"



CLAVE

CDV2

CAPACIDAD

18 Kg

CARACTERÍSTICA

Embalada

*Caja con 800 piezas
*Bolsa con 100 piezas

CARRETILLA DAWH PARA VITRINA

CLAVE

CDVI

CAPACIDAD

10 Kg

CARACTERÍSTICA

Embalada

*Caja con 600 piezas
*Bolsa con 100 piezas



CARRETILLA DAWH ZAMAC 3"

R. 1-1/2

CLAVE

CDZ31-1/2

CAPACIDAD

40 Kg

CARACTERÍSTICA

Embalada

*Caja con 200 piezas
*Bolsa con 50 piezas



R. 1-1/4

CLAVE

CDZ3

CAPACIDAD

25 Kg

CARACTERÍSTICA

Embalada

*Caja con 140 piezas
*Bolsa con 50 piezas



CARRETILLA DAWH SERIE 50 EUROVENT

CLAVE

CDS50

CAPACIDAD

40 Kg

CARACTERÍSTICA

Embalada

*Caja con 400 piezas
*Bolsa con 50 piezas



CARRETILLA DAWH PARA SERIE 4600

CLAVE

CD4600S

CAPACIDAD

45 Kg

CARACTERÍSTICA

Embalada

*Caja con 220 piezas
*Venta por pieza

SENCILLA



CARRETILLA DAWH PARA SERIE 4600

CLAVE

CD4600D

CAPACIDAD

75 Kg

CARACTERÍSTICA

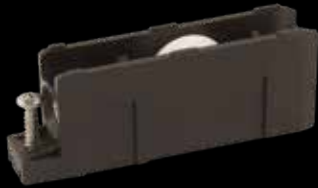
Embalada

*Caja con 110 piezas
*Venta por pieza

DOBLE



CARRETILLA DAWH S70 Y 3"



CLAVE

CD703

CAPACIDAD

90 Kg

CARACTERÍSTICA

Poliamida 6+30%
de fibra de vidrio

*Caja con 180 piezas
*Venta por pieza

CARRETILLA DAWH S70 Y 3"

TANDEM



CLAVE

CD703T

CAPACIDAD

200 Kg

CARACTERÍSTICA

Poliamida 6+30%
de fibra de vidrio

*Caja con 100 piezas
*Venta por pieza

CARRETILLA DAWH PARA PORTÓN



CLAVE

CDP

CAPACIDAD

200 Kg X par

CARACTERÍSTICA

Lamina de acero
al carbón cal. 14

*Caja con 50 piezas
*Venta por pieza

CARRETILLA DAWH PARA PORTÓN



CLAVE

CDP

CAPACIDAD

200 Kg X par

CARACTERÍSTICA

Lamina de acero
al carbón cal. 14

*Caja con 50 piezas
*Venta por pieza

CARRETILLA DAWH PARA PORTÓN



CLAVE

CDP

CAPACIDAD

200 Kg X par

CARACTERÍSTICA

Lamina de acero
al carbón cal. 14

*Caja con 50 piezas
*Venta por pieza

CHAPA DE GANCHO TETRA PARA SOBREPONER

MOD.2123T



CLAVE

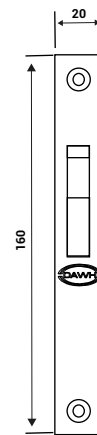
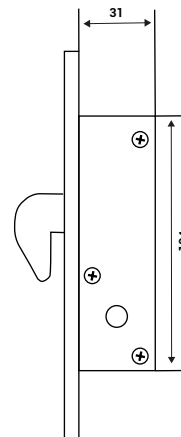
CH21231T
CH21232T
CH21233T
CH21234T

COLOR

Natural
G2
Negro
Blanco

*Caja con 50 piezas

UNIDADES EN MILÍMETROS



CHAPA DE PERICO

MOD.4123



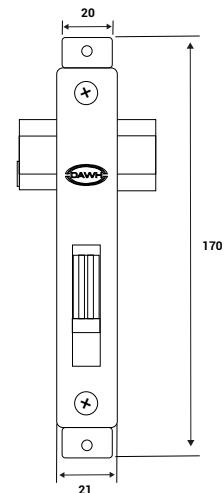
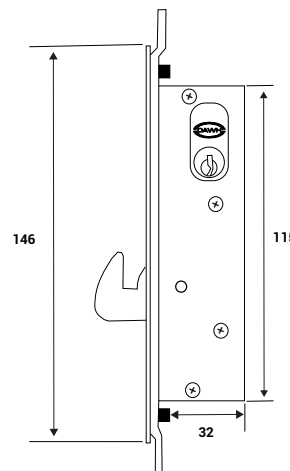
CLAVE

CH41231
CH41232
CH41233
CH41234
CH41236

COLOR

Natural
G2
Negro
Blanco
Hueso

*Caja con 50 piezas



UNIDADES EN MILÍMETROS

CHAPA DE PERICO TETRA

MOD.4123T

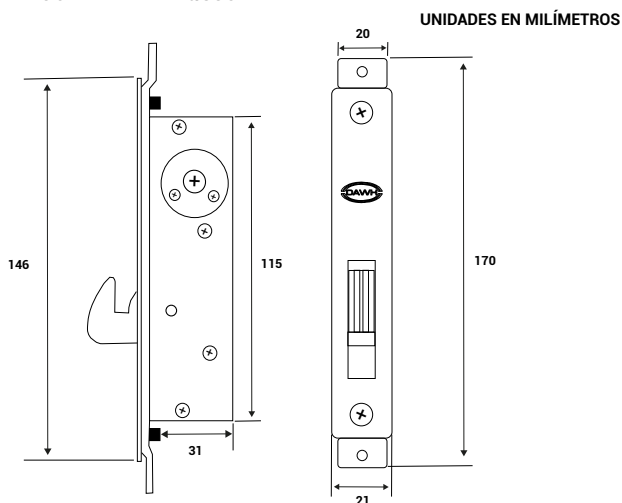
CLAVE

CH41231T
CH41232T
CH41233T
CH41234T
CH41236T

COLOR

Natural
G2
Negro
Blanco
Hueso

*Caja con 50 piezas



CHAPA DE PALETA TETRA

MOD.5123T

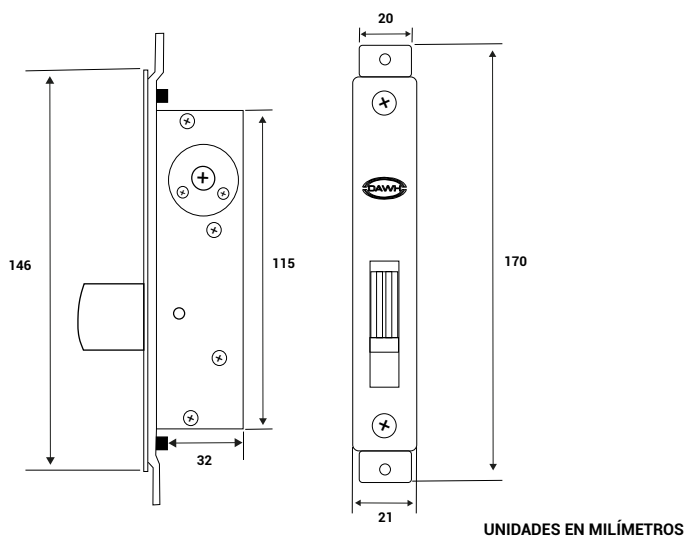
CLAVE

CH51231T
CH51232T
CH51233T
CH51234T

COLOR

Natural
G2
Negro
Blanco

*Caja con 50 piezas



CHAPA SIN MANIJA

MOD.580



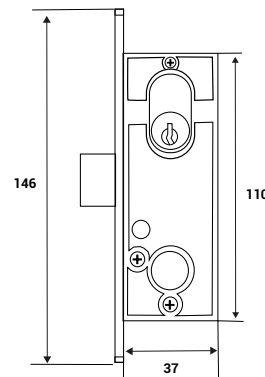
CLAVE

CH5801
CH5802
CH5803
CH5804
CH5806
CH5807
CH5808

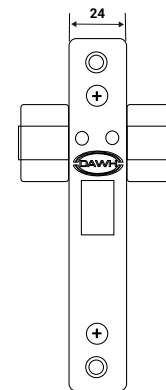
COLOR

Natural
G2
Negro
Blanco
Hueso
Beige
Champagne

*Caja con 25 piezas

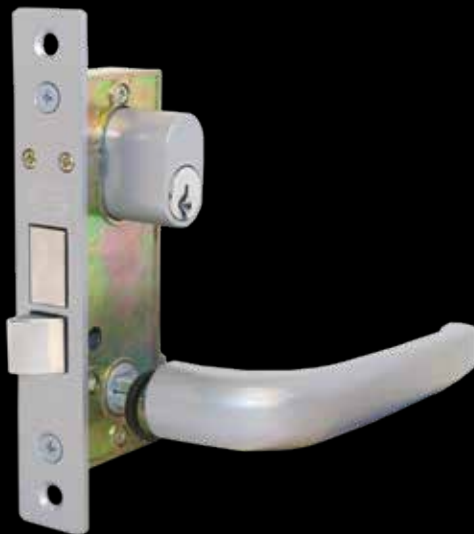


UNIDADES EN MILÍMETROS



CHAPA CON MANIJA

MOD.585



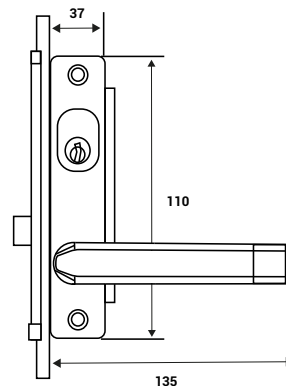
CLAVE

CH5851
CH5852
CH5853
CH5854
CH5855
CH5856
CH5857
CH5858
CH5859

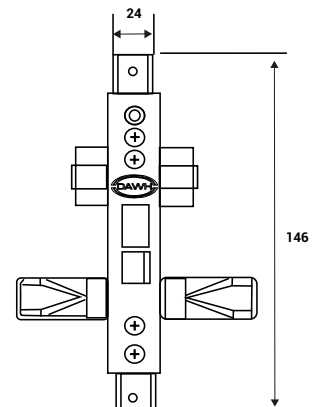
COLOR

Natural
G2
Negro
Blanco
E-100
Hueso
Beige
Champagne
Acabado Inox.

*Caja con 20 piezas



UNIDADES EN MILÍMETROS



CHAPA DE PALETA

MOD.590

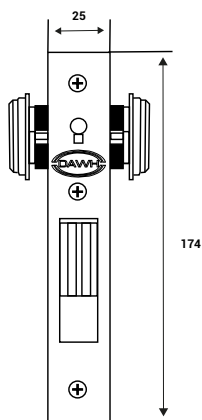
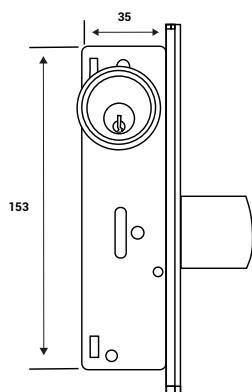
CLAVE

CH5901
CH5902
CH5903
CH5904
CH5906

COLOR

Natural
G2
Negro
Blanco
Hueso

*Caja con 20 piezas



UNIDADES EN MILÍMETROS



CHAPA DE PALETA MARIPOSA CILINDRO

MOD.590

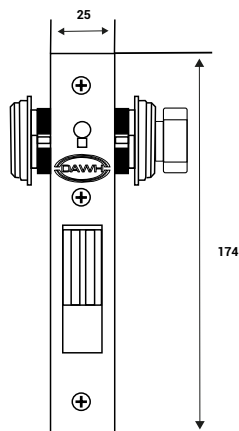
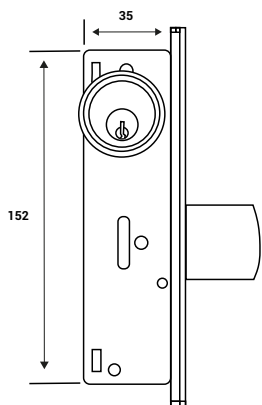
CLAVE

CH590M1
CH590M3
CH590M4

COLOR

Natural
Negro
Blanco

*Caja con 20 piezas



UNIDADES EN MILÍMETROS



CHAPA DE GANCHO

MOD.595



CLAVE

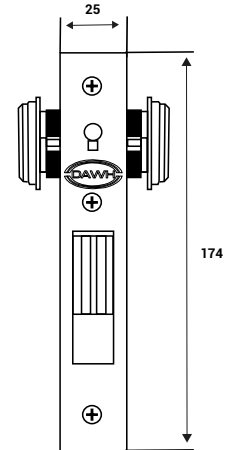
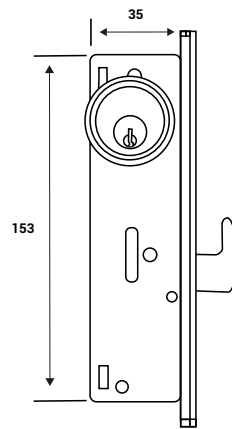
CH5951
CH5952
CH5953
CH5954

COLOR

Natural
G2
Negro
Blanco

*Caja con 20 piezas

UNIDADES EN MILÍMETROS



CHAPA SIN MANIJA MARIPOSA

MOD.680



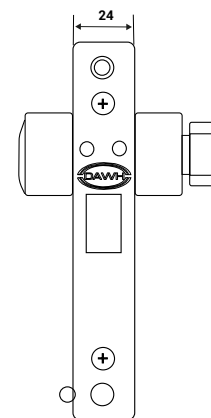
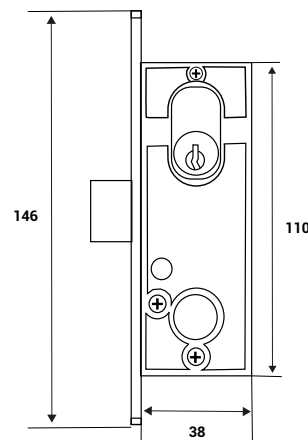
CLAVE

CH6801
CH6802
CH6803
CH6804
CH6806
CH6807
CH6808

COLOR

Natural
G2
Negro
Blanco
Hueso
Beige
Champagne

*Caja con 25 piezas



UNIDADES EN MILÍMETROS

*La garantía Jackson Corporation México quedará anulada si el producto es modificado, alterado o si se emplea mano de obra no calificada en su instalación.

CHAPA CON MANIJA MARIPOSA

MOD.685

CLAVE

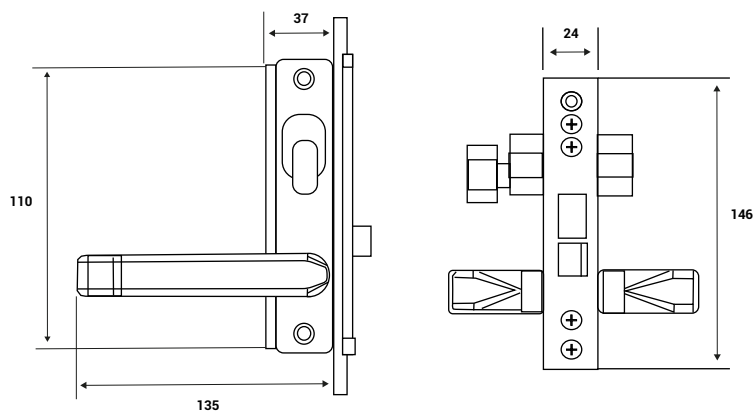
CH6851
CH6852
CH6853
CH6854
CH6855
CH6856

COLOR

Natural
G2
Negro
Blanco
E-100
Hueso

*Caja con 20 piezas

UNIDADES EN MILÍMETROS



CHAPA JALADERA MANIJA TIPO EUROPEA

MOD.785

CLAVE

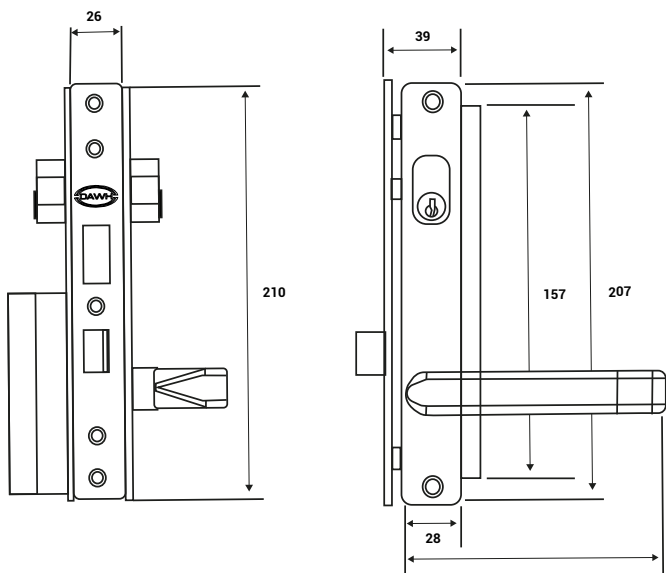
CH7851
CH7852
CH7853
CH7854

COLOR

Natural
G2
Negro
Blanco

*Caja con 20 piezas

UNIDADES EN MILÍMETROS



CHAPA PARA PUERTA TIPO EUROPEA

MOD.885



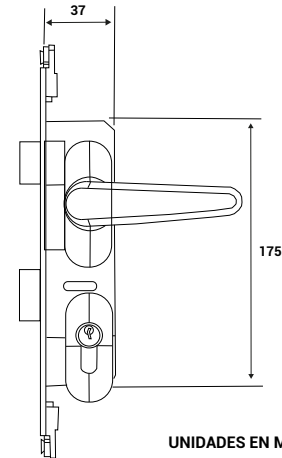
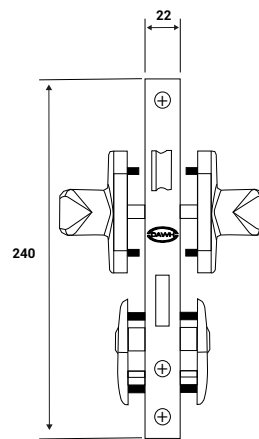
CLAVE

CH8851
CH8852
CH8853
CH8854

COLOR

Natural
G2
Negro
Blanco

*Caja con 20 piezas



UNIDADES EN MILÍMETROS

CHAPA PARA PUERTA TIPO EUROPEA

LLAVE-MARIPOSA MOD.885M



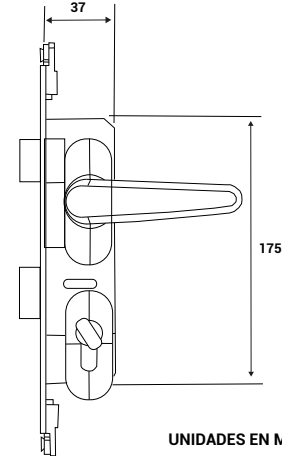
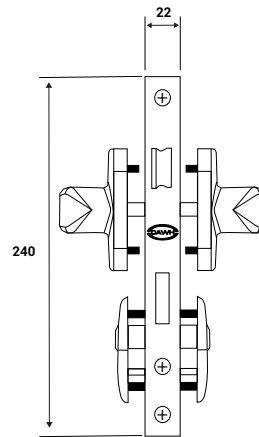
CLAVE

CH885M1
CH885M3
CH885M4

COLOR

Natural
Negro
Blanco

*Caja con 20 piezas



UNIDADES EN MILÍMETROS

CHAPA PARA PUERTA TIPO EUROPEA

MOD.985

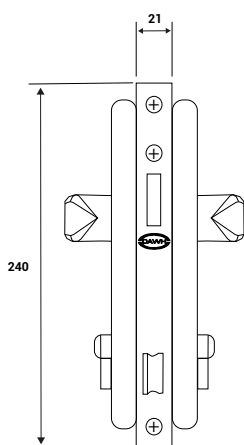
CLAVE

CH9851
CH9852
CH9853
CH9854

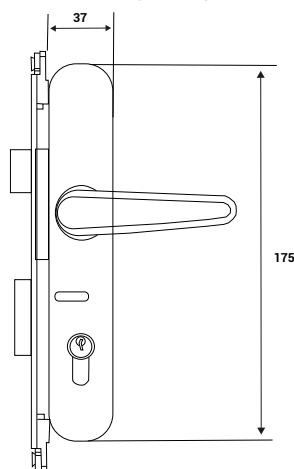
COLOR

Natural
G2
Negro
Blanco

*Caja con 20 piezas



UNIDADES EN MILÍMETROS



CHAPA PARA PUERTA TIPO EUROPEA

LLAVE-MARIPOSA MOD.985M

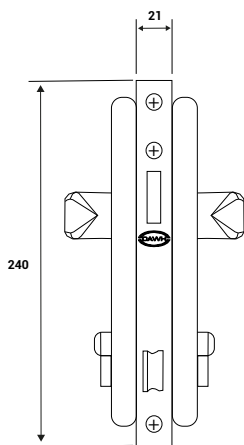
CLAVE

CH985M1
CH985M3
CH985M4

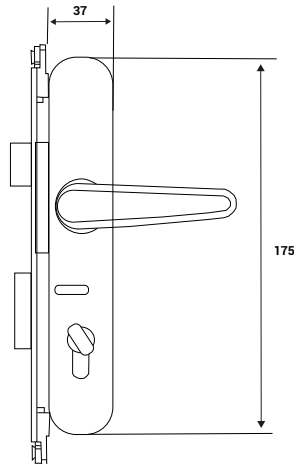
COLOR

Natural
Negro
Blanco

*Caja con 20 piezas



UNIDADES EN MILÍMETROS



CHAPA 1075 PARA PUERTA BATIENTE O CORREDIZA

CON CONTRA A MURO



CLAVE

CH1075S

MATERIAL

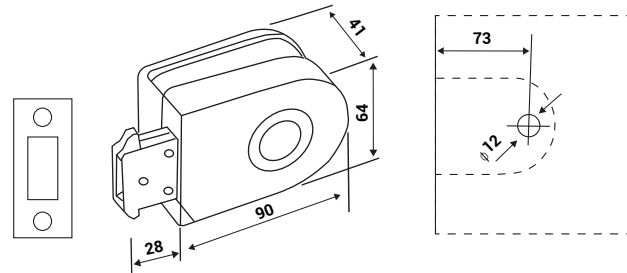
Acero Inoxidable 304

ACABADO

Satín

*Caja con 20 piezas

UNIDADES EN MILÍMETROS



CHAPA 1075 PARA PUERTA BATIENTE O CORREDIZA

CON CONTRA A CRISTAL



CLAVE

CH1075S-C

MATERIAL

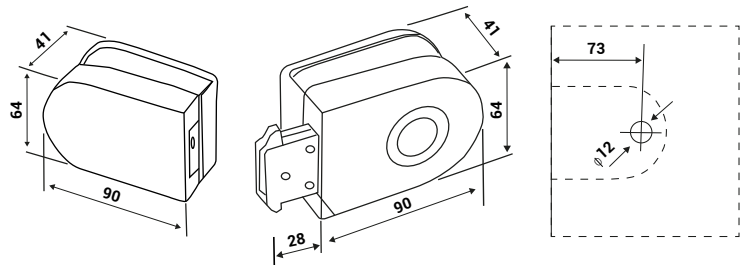
Acero Inoxidable 304

ACABADO

Satín

*Caja con 20 piezas

UNIDADES EN MILÍMETROS



CHAPA 1055 PARA PUERTA BATIENTE O CORREDIZA

CON CONTRA A CRISTAL



CLAVE

CH1055S-C

MATERIAL

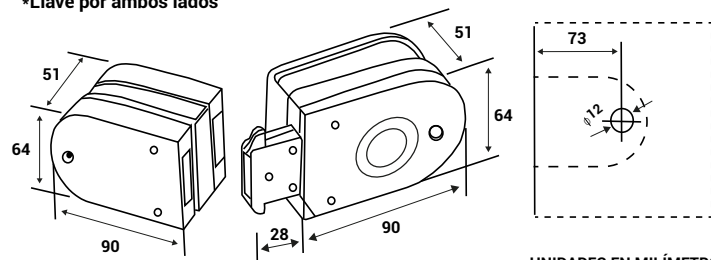
Acero Inoxidable 304

ACABADO

Satín

*Caja con 20 piezas
*Llave por ambos lados

UNIDADES EN MILÍMETROS



*La garantía Jackson Corporation México quedará anulada si el producto es modificado, alterado o si se emplea mano de obra no calificada en su instalación.

CHAPA 1085 DOBLE MANIJA PARA PUERTA DE CRISTAL

CLAVE

CH1085S
CH1085N

MATERIAL

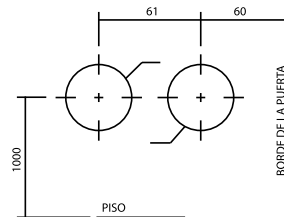
Acero Inoxidable 304
Acero Inoxidable 304

ACABADO

Satín
Negro

- *Caja con 10 piezas
- *Para Cristal Templado de 8 a 12 mm
- *El pestillo se puede invertir, para convertir la chapa en derecha o izquierda
- *El cuerpo principal de la chapa en su parte más ancha se recomienda vaya siempre instalado por dentro de la puerta por eso el pestillo se puede invertir
- *Incluye tornillos y taquetes para la contra

UNIDADES EN MILÍMETROS



LLAVE MARIPOSA CON CONTRA A MURO



CONTRA PARA CHAPA 1085 PARA PUERTA CRISTAL-CRISTAL

CLAVE

CH1085S-C
CH1085N-C

MATERIAL

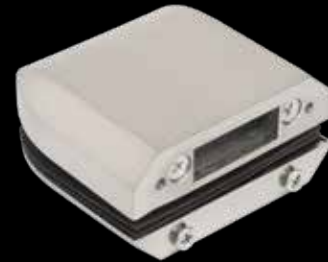
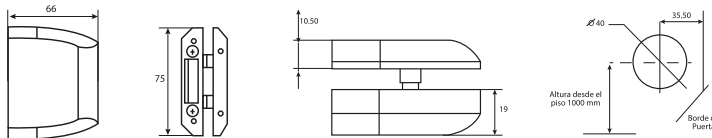
Acero Inoxidable 304
Acero Inoxidable 304

ACABADO

Satín
Negro

- *Caja con 20 piezas
- *Para Cristal Templado de 8 a 12 mm

UNIDADES EN MILÍMETROS



CHAPA 1065 DOBLE MANIJA PARA PUERTA DE CRISTAL

CLAVE

CH1065AS
CH1065AN

MATERIAL

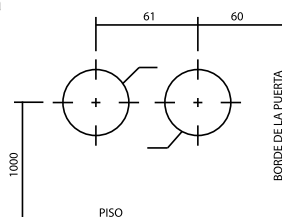
Aluminio
Aluminio

ACABADO

Satín
Negro

- *Caja con 20 piezas
- *Para Cristal Templado de 8 a 12 mm
- *El pestillo se puede invertir, para convertir la chapa en derecha o izquierda
- *El cuerpo principal de la chapa en su parte más ancha se recomienda vaya siempre instalado por dentro de la puerta por eso el pestillo se puede invertir
- *Incluye tornillos y taquetes para la contra

UNIDADES EN MILÍMETROS



LLAVE MARIPOSA CON CONTRA A MURO



CONTRA PARA CHAPA 1065 PARA PUERTA CRISTAL-CRISTAL



CLAVE

CH1065AS-C
CH1065AN-C

MATERIAL

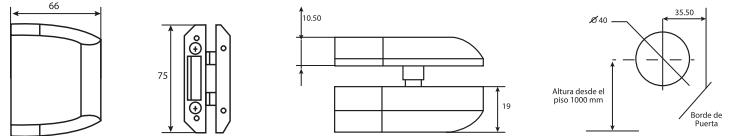
Aluminio
Aluminio

ACABADO

Satín
Negro

- *Caja con 20 piezas
- *Para Cristal Templado de 8 a 12 mm

UNIDADES EN MILÍMETROS



CHAPA 1095 DE GANCHO CON CONTRA A MURO

LLAVE MARIPOSA SIN RESAQUE



CLAVE

CH1095S
CH1095N

MATERIAL

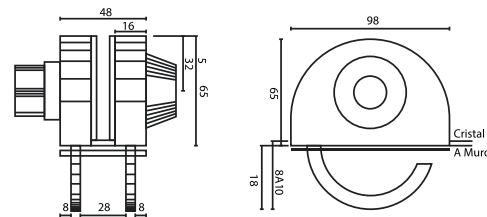
Acero Inoxidable 304
Acero Inoxidable 304

ACABADO

Satín
Negro

- *Caja con 20 piezas
- *Chapa de gancho llave-mariposa
- *El Cristal no necesita resaque para su fijación
- *Aplicación para puertas de Cristal de 8 a 10 mm abatible o corredizo
- *Incluye tornillos

UNIDADES EN MILÍMETROS



CHAPA 1095 DE GANCHO CON CONTRA A CRISTAL

LLAVE MARIPOSA SIN RESAQUE



CLAVE

CH1095S-C
CH1095N-C

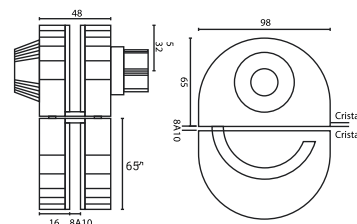
MATERIAL

Acero Inoxidable 304
Acero Inoxidable 304

ACABADO

Satín
Negro

- *Caja con 20 piezas
- *Chapa de gancho llave-mariposa
- *El Cristal no necesita resaque para su fijación
- *Aplicación para puertas de cristal de 8 a 10 mm abatible o corredizo



UNIDADES EN MILÍMETROS

*La garantía Jackson Corporation México quedará anulada si el producto es modificado, alterado o si se emplea mano de obra no calificada en su instalación.

CERRADURA DIGITAL

CLAVE

CDPCT

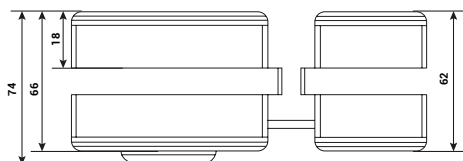
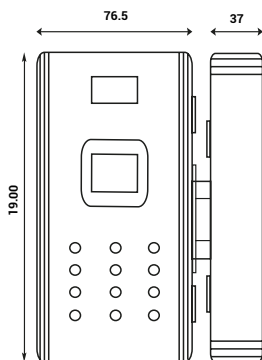
ACABADO

Negro

- *Para puerta de Cristal Templado
- *Caja con 12 piezas
- *No requiere resaque
- *Para Vidrio de 9 a 12 mm

Incluye:

- Tarjeta "todo en uno"
- Identificador de huellas
- Alarma anti-robo (opcional)
- Desbloqueo de multiples vías
- Contraseña anti-espionaje
- Función de voz
- Timbre
- 1000 Usuarios entre huellas, tarjetas y claves



UNIDADES EN MILÍMETROS



CHAPA PARA VITRINA BATIENTE

CLAVE

CH1040VB

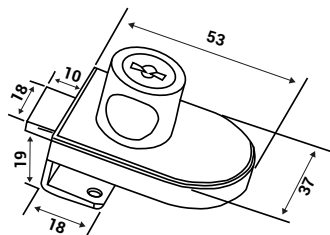
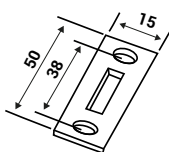
MATERIAL

Zamac

ACABADO

Cromo

- *Caja con 100 piezas



UNIDADES EN MILÍMETROS



CHAPA PARA VITRINA CORREDIZA

CLAVE

CH1050VC

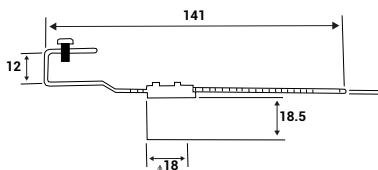
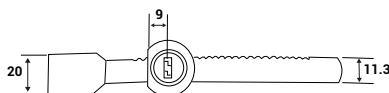
MATERIAL

Zamac

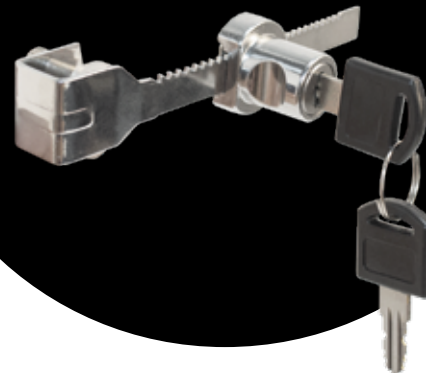
ACABADO

Cromo

- *Caja con 100 piezas



UNIDADES EN MILÍMETROS



*La garantía Jackson Corporation México quedará anulada si el producto es modificado, alterado o si se emplea mano de obra no calificada en su instalación.

SEGURO SIN LLAVE CON CONTRA A MURO



CLAVE

SSLLS
SSLLC

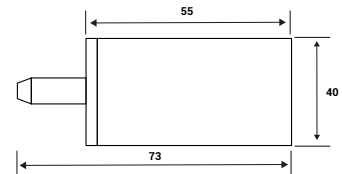
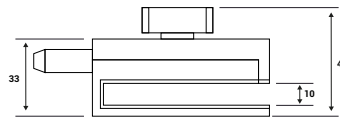
MATERIAL

Latón + Zamac
Latón + Zamac

ACABADO

Satín
Cromo

- *Caja con 50 piezas
- *Perno de 9 mm
- *Para Cristal de 9 a 12 mm
- *No se requiere saque
- *Uso obligatorio de pegamento



UNIDADES EN MILÍMETROS

CONTRA A VIDRIO PARA SEGURO SIN LLAVE



CLAVE

CSSLLS
CSSLLC

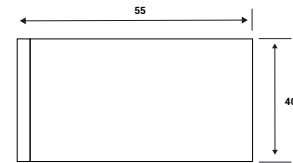
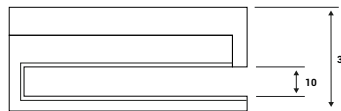
MATERIAL

Latón + Zamac
Latón + Zamac

ACABADO

Satín
Cromo

- *Caja con 50 piezas
- *Perno de 9 mm
- *Para Cristal de 9 a 12 mm
- *No se requiere saque
- *Uso obligatorio de pegamento



UNIDADES EN MILÍMETROS

SEGURO PARA CRISTAL CURVO

CON CONTRA A MURO



CLAVE

SPCCS
SPCCC
SPCCN

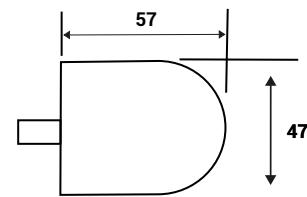
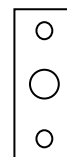
MATERIAL

Zamac
Zamac
Zamac

ACABADO

Satín
Cromado
Negro

- *Caja con 50 piezas
- *Para Cristal de 9 a 12 mm



UNIDADES EN MILÍMETROS

*La garantía Jackson Corporation México quedará anulada si el producto es modificado, alterado o si se emplea mano de obra no calificada en su instalación.

SEGURO PARA CRISTAL CURVO

CON CONTRA A CRISTAL



CLAVE

SPCCS-C
SPCCC-C
SPCCN-C

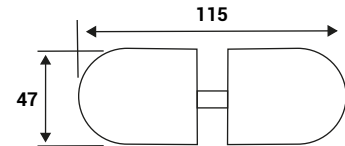
MATERIAL

Zamac
Zamac
Zamac

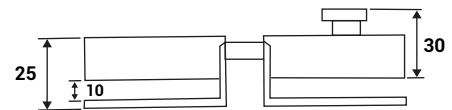
ACABADO

Satín
Cromado
Negro

*Caja con 50 piezas
*Para Cristal de 9 a 12 mm



UNIDADES EN MILÍMETROS



CERRADURA CUADRADA PARA PUERTA DE CRISTAL

CON CONTRA A MURO



CLAVE

CH1035S
CH1035N

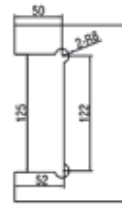
MATERIAL

Aluminio
Aluminio

ACABADO

Satín
Negro

*Caja con 10 piezas
*Cristal Templado de 8 a 12 mm
*Para puerta batiente o corrediza



UNIDADES EN MILÍMETROS

CERRADURA CUADRADA PARA PUERTA DE CRISTAL

CON CONTRA A CRISTAL



CLAVE

CH1035S-C

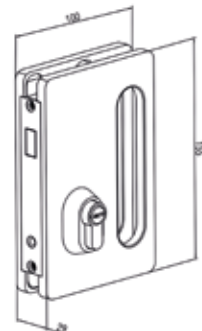
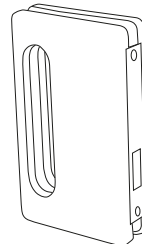
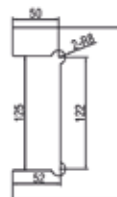
MATERIAL

Aluminio

ACABADO

Satín

*Caja con 10 piezas
*Cristal Templado de 8 a 12 mm
*Para puerta batiente o corrediza



*La garantía Jackson Corporation México quedará anulada si el producto es modificado, alterado o si se emplea mano de obra no calificada en su instalación.

CIERRAPUERTAS N°2

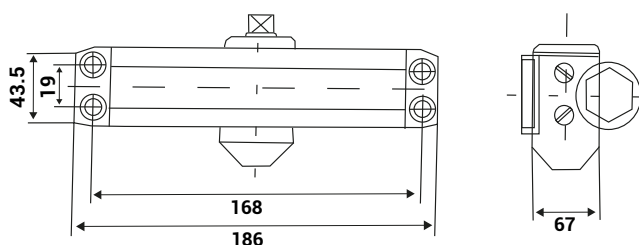
25 A 45 KG

CLAVE

C21	Natural
C22	G2
C23	Negro
C24	Blanco
C26	Hueso

COLOR

*Caja con 10 piezas



Certificación UL

UNIDADES EN MILÍMETROS



CIERRAPUERTAS N°3

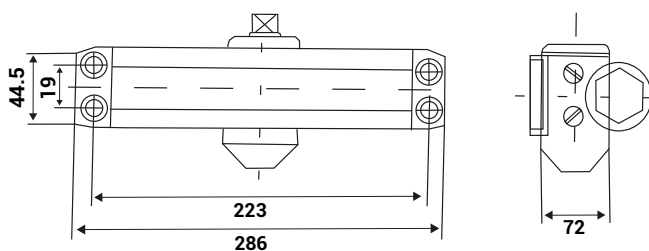
45 A 65 KG

CLAVE

C31	Natural
C32	G2
C33	Negro
C34	Blanco
C36	Hueso
C37	Beige

COLOR

*Caja con 10 piezas



Certificación UL

UNIDADES EN MILÍMETROS



CIERRAPUERTAS N° 4

65 A 85 KG



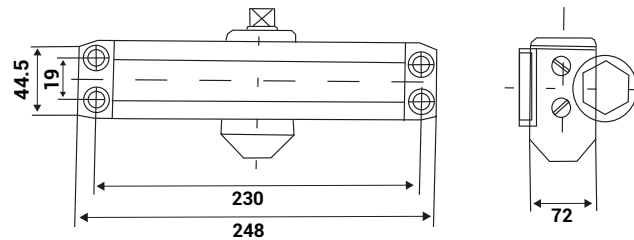
CLAVE

C41
C42
C43
C44

COLOR

Natural
G2
Negro
Blanco

*Caja con 10 piezas



Certificación UL

UNIDADES EN MILÍMETROS

CIERRAPUERTAS FUERZA AJUSTABLE DEL 1 AL 6

150 KG



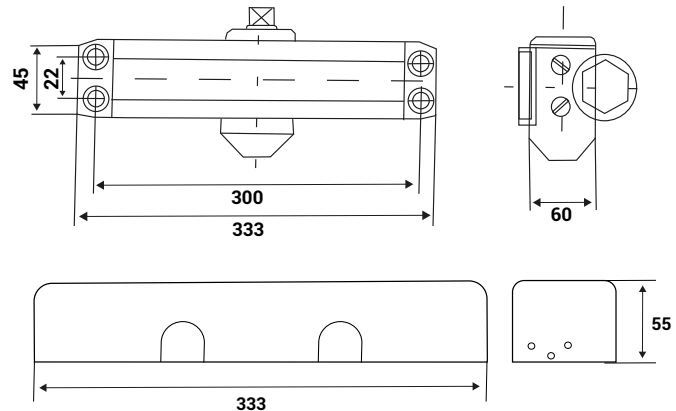
CLAVE

C61
C63

COLOR

Natural
Negro

*Caja con 6 piezas



UNIDADES EN MILÍMETROS

- *Certificación UL
- *Tráfico: Alto/Uso rudo
- *Peso máximo de la puerta 150 kg
- *Ancho de la puerta 900-1500 mm
- *Fuerza Ajustable 1-6
- *2 millones de ciclo de apertura
- *Cuenta con placa para instalación en paralelo
- *Cuenta con cubierta para mejorar apariencia en la instalación

*La garantía Jackson Corporation México quedará anulada si el producto es modificado, alterado o si se emplea mano de obra no calificada en su instalación.

ADAPTADOR DE CIERRAPUERTAS

CLAVE

ADAPC2
ADAPC3
ADAPC4

MATERIAL

Aluminio
Aluminio
Aluminio

ACABADO

Natural
Natural
Natural

*Caja con 20 piezas



BRACKET PARA CIERRAPUERTAS

CLAVE

BC1
BC3

MATERIAL

Aluminio
Aluminio

ACABADO

Natural
Negro

*Caja con 200 piezas



CIERRE FINAL VENTANA EUROVENT TRUTH

CLAVE

CF001
CF003
CF004

COLOR

Natural
Negro
Blanco

*Caja con 50 piezas



CIERRE FINAL DAWH

CLAVE

CFD1
CFD2
CFD3
CFD4
CFD6
CFD7
CFD8

COLOR

Natural
G2
Negro
Blanco
Hueso
Beige
Champagne

*Caja con 100 piezas



CLIP CUADRADO

DOBLE BISELADO



CLAVE

CCDBAIS
CCDBAIC
CCDBAIN
CCDBZS
CCDBZC

MATERIAL

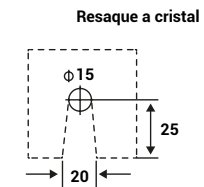
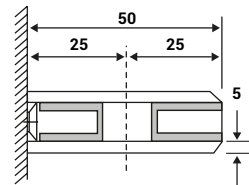
Acero Inoxidable 304
Acero Inoxidable 304
Acero Inoxidable 304
Zamac
Zamac

ACABADO

Satín
Cromado
Negro
Satín
Cromado

- *Caja con 100 piezas
- *Para uso múltiples en cancelería de baño, barandales, vitrinas, etc.
- *Se recomienda la instalación de al menos 2 clips para cada lado de la hoja de cristal para distribuir la carga de manera uniforme
- *Requiere saque al cristal
- *Para Cristal de 9 a 12 mm
- *Uso Obligatorio de Cristal Templado
- *Barreno de 16 mm
- *Incluye tornillo y taquete

UNIDADES EN MILÍMETROS



CLIP CUADRADO 2



CLAVE

CCAIS2
CCAIC2
CCAIN2
CCAIO2
CCZS2
CCZC2

MATERIAL

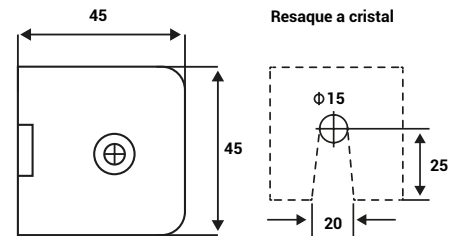
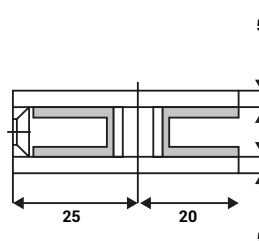
Acero Inoxidable 304
Acero Inoxidable 304
Acero Inoxidable 304
Acero Inoxidable 304
Zamac
Zamac

ACABADO

Satín
Cromado
Negro
Oro
Satín
Cromado

- *Caja con 100 piezas
- *Para uso múltiples en cancelería de baño, barandale, vitrinas, etc.
- *Se recomienda la instalación de al menos 2 clips para cada lado de la hoja de cristal para distribuir la carga de manera uniforme
- *Requiere saque al cristal
- *Para Cristal de 9 a 12 mm
- *Uso Obligatorio de Cristal Templado
- *Barreno de 16 mm
- *Incluye tornillo y taquete

Resaque a cristal



UNIDADES EN MILÍMETROS

CLIP CUADRADO

TROQUELADO

CLAVE

CCAIST3
CCAICT3
CCAINT3
CCAIoT3

MATERIAL

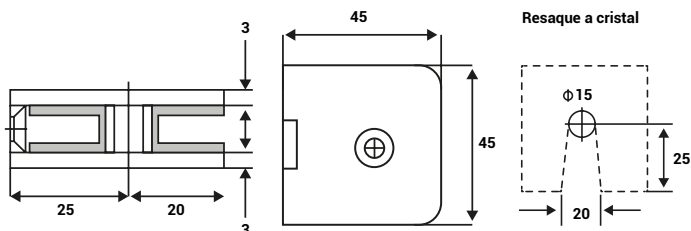
Acero Inoxidable 304
Acero Inoxidable 304
Acero Inoxidable 304
Acero Inoxidable 304

ACABADO

Satín
Cromado
Negro
Oro

- *Caja con 100 piezas
- *Para uso múltiples en cancelería de baño, barandale, vitrinas, etc.
- *Se recomienda la instalación de al menos 2 clips para cada lado de la hoja de cristal para distribuir la carga de manera uniforme
- *Requiere saque al cristal
- *Para Cristal de 9 a 12 mm
- *Uso Obligatorio de Cristal Templado
- *Barreno de 16 mm
- *Incluye tornillo y taquete

UNIDADES EN MILÍMETROS



CLIP CRISTAL-MURO

90°

CLAVE

CCM90AIS
CCM90AIC
CCM90AIN
CCM90AIO

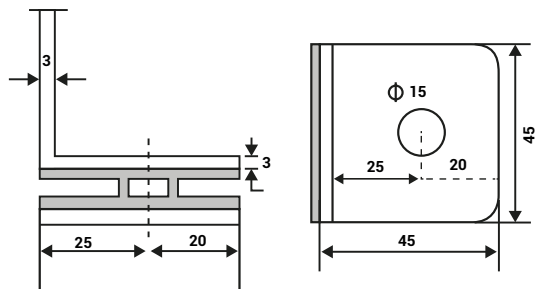
MATERIAL

Acero Inoxidable 304
Acero Inoxidable 304
Acero Inoxidable 304
Acero Inoxidable 304

ACABADO

Satín
Cromado
Negro
Oro

- *Caja con 100 piezas
- *El Cristal Requiere Perforación
- *Para Cristal de 9 a 12 mm
- *Es Obligatorio el uso de Cristal Templado
- *Barreno de 16 mm
- *Incluye tornillo y taquete



UNIDADES EN MILÍMETROS



CLIP CRISTAL-CRISTAL

90°



CLAVE

CCC90AIS
CCC90AIC
CCC90AIN
CCC90AIO

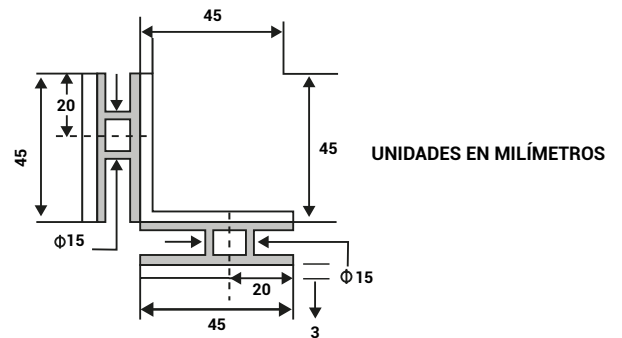
MATERIAL

Acero Inoxidable 304
Acero Inoxidable 304
Acero Inoxidable 304
Acero Inoxidable 304

ACABADO

Satín
Cromado
Negro
Oro

- *Caja con 100 piezas
- *El Cristal Requiere perforación
- *Para Cristal de 9 a 12 mm
- *Uso Obligatorio de Cristal Templado
- *Barreno de 16 mm



CLIP CRISTAL-CRISTAL

135°



CLAVE

CCC135AIS
CCC135AIC
CCC135AIN

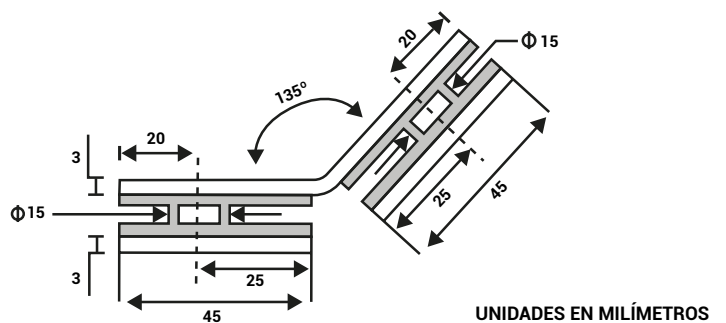
MATERIAL

Acero Inoxidable 304
Acero Inoxidable 304
Acero Inoxidable 304

ACABADO

Satín
Cromado
Negro

- *Caja con 100 piezas
- *El Cristal Requiere perforación
- *Para Cristal de 9 a 12 mm
- *Uso Obligatorio de Cristal Templado
- *Barreno de 16 mm



CLIP CRISTAL-CRISTAL

180°

CLAVE

CCC180AIS
CCC180AIC
CCC180AIN
CCC180AIO

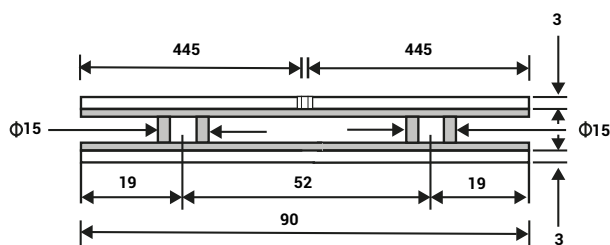
MATERIAL

Acero Inoxidable 304
Acero Inoxidable 304
Acero Inoxidable 304
Acero Inoxidable 304

ACABADO

Satín
Cromado
Negro
Oro

- *Caja con 100 piezas
- *El Cristal Requiere perforación
- *Para Cristal de 9 a 12 mm
- *Uso Obligatorio de Cristal Templado
- *Barreno de 16 mm



UNIDADES EN MILÍMETROS



CLIP CRISTAL-CRISTAL

CON PORTA COSTILLA

CLAVE

CCCPCAIS
CCCPCAIC
CCCPCAIN

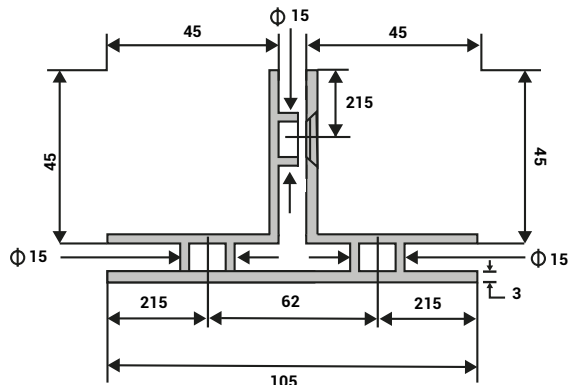
MATERIAL

Acero Inoxidable 304
Acero Inoxidable 304
Acero Inoxidable 304

ACABADO

Satín
Cromado
Negro

- *Caja con 100 piezas
- *El Cristal Requiere Perforación
- *Para Cristal de 9 a 12 mm
- *Es Obligatorio el uso de Cristal Templado
- *Barreno de 16 mm
- *Incluye tornillo y taquete



UNIDADES EN MILÍMETROS



CLIP PARA ENTREPAÑO CURVO

CHICO

CLAVE

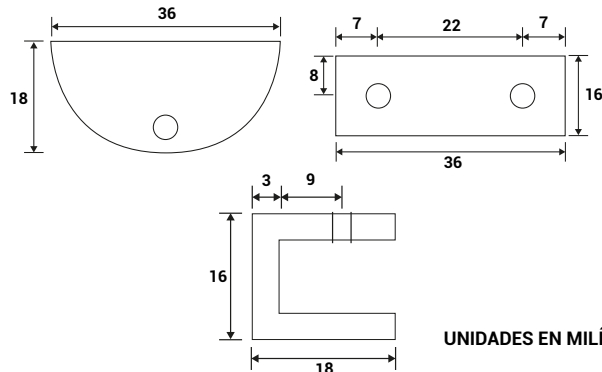
CEC1DZS
CEC1DZC
CEC1DZN

MATERIAL

Zamac
Zamac
Zamac

ACABADO

Satín
Cromado
Negro



UNIDADES EN MILÍMETROS

CLIP PARA ENTREPAÑO CURVO

GRANDE

CLAVE

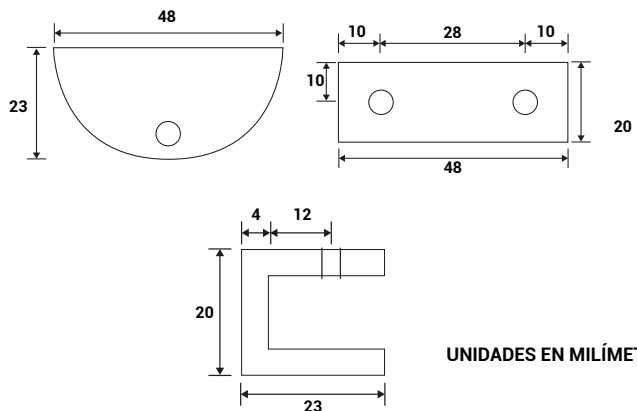
CEC2DZS
CEC2DZC
CEC2DZN

MATERIAL

Zamac
Zamac
Zamac

ACABADO

Satín
Cromado
Negro



UNIDADES EN MILÍMETROS

- *Caja con 2 piezas (Venta individual).
- *Clip para entrepaño curvo grande o para vidrio fijo de 8 a 10 mm
- *Sin resaque
- *Incluye tornillos y taquetes

CLIP PARA ENTREPAÑO

CUADRADO

CLAVE

CECDZS
CECDZC
CECDZN

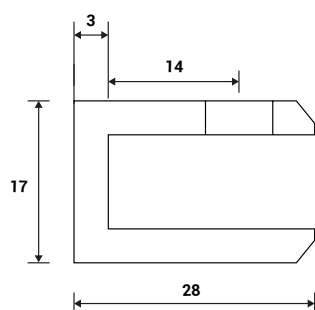
MATERIAL

Zamac
Zamac
Zamac

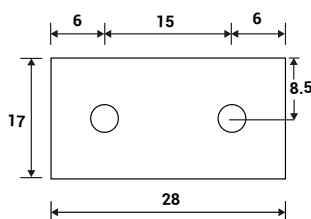
ACABADO

Satín
Cromado
Negro

*Caja con 100 piezas
*Clip para entrepaño cuadrado o para vidrio fijo de 8 a 10 mm
*Sin resaque



UNIDADES EN MILÍMETROS



CLIP PARA ENTREPAÑO

RECTANGULAR

CLAVE

CERDZS
CERDZC
CERDZN

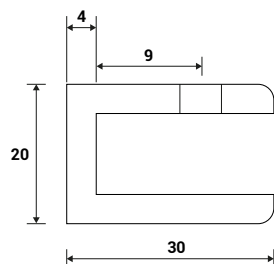
MATERIAL

Zamac
Zamac
Zamac

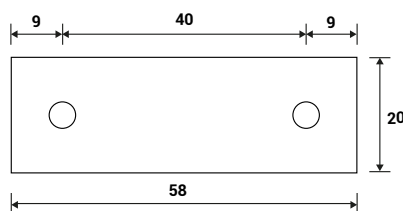
ACABADO

Satín
Cromado
Negro

*Caja con 100 piezas
*Clip para entrepaño rectangular o para vidrio fijo de 8 a 10 mm
*Sin resaque
*Incluye tornillos y taquetes



UNIDADES EN MILÍMETROS



CLIP PELICANO

CHICO



CLAVE

CPCHZS
CPCHZC
CPCHZN

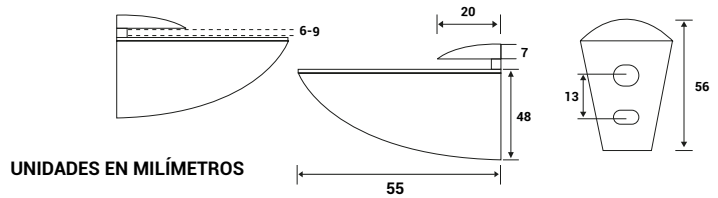
MATERIAL

Zamac
Zamac
Zamac

ACABADO

Satín
Cromado
Negro

- *Caja con 100 piezas
- *Clip pelicano para entrepaño o para vidrio fijo de 6 a 9 mm
- *Incluye tornillos y taquetes
- *Soporte máximo 5 Kg por juego



CLIP PELICANO

MEDIANO



CLAVE

CPMEDZS
CPMEDZC
CPMEDZN

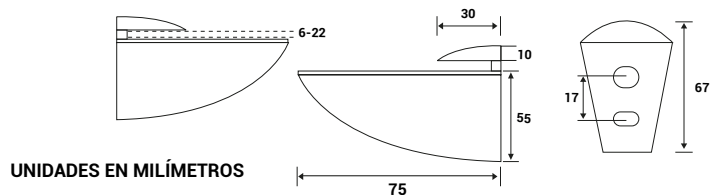
MATERIAL

Zamac
Zamac
Zamac

ACABADO

Satín
Cromado
Negro

- *Caja con 100 piezas
- *Clip pelicano para entrepaño o para vidrio fijo de 6 a 22 mm
- *Incluye tornillos y taquetes
- *Soporte máximo 15 Kg por juego



CLIP PELICANO

GRANDE



CLAVE

CPGDEZS
CPGDEZC
CPGDEZN

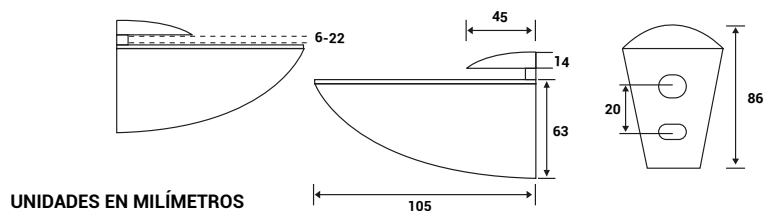
MATERIAL

Zamac
Zamac
Zamac

ACABADO

Satín
Cromado
Negro

- *Caja con 50 piezas
- *Clip pelicano para entrepaño o para vidrio fijo de 6 a 22 mm
- *Incluye tornillos y taquetes
- *Soporte máximo 25 Kg por juego



*La garantía Jackson Corporation México quedará anulada si el producto es modificado, alterado o si se emplea mano de obra no calificada en su instalación.

CONECTOR CON CHAPETÓN

10-19 MM

CLAVE

CDC1019AIS
CDC1019AIN

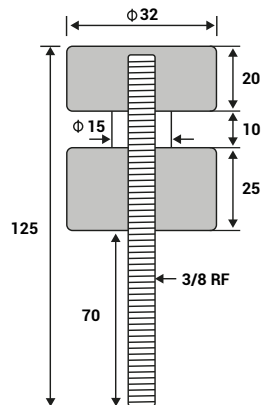
MATERIAL

Acero Inoxidable 304
Acero Inoxidable 304

ACABADO

Satín
Negro

- *Caja con 50 piezas
- *Conector con chapetón y base recta
- *Carga máxima 40 kgs por pieza
- *Para vidrio templado de 10 a 19 mm
- *Incluye taquete expansor
- *Barreno 16 mm



UNIDADES EN MILÍMETROS



CONECTOR CON CHAPETÓN

6-19 MM

CLAVE

CDC619AIS
CDC619AIN

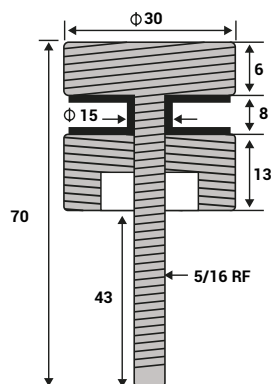
MATERIAL

Acero Inoxidable 304
Acero Inoxidable 304

ACABADO

Satín
Negro

- *Caja con 100 piezas
- *Conector con chapetón y base recta
- *Carga máxima 20 kgs
- *Para vidrio templado de 6 a 19 mm
- *Incluye taquete expansor
- *Barreno 16 mm



UNIDADES EN MILÍMETROS



CONECTOR PARA VIDRIO

AVELLANADO



CLAVE

CVDAAIS

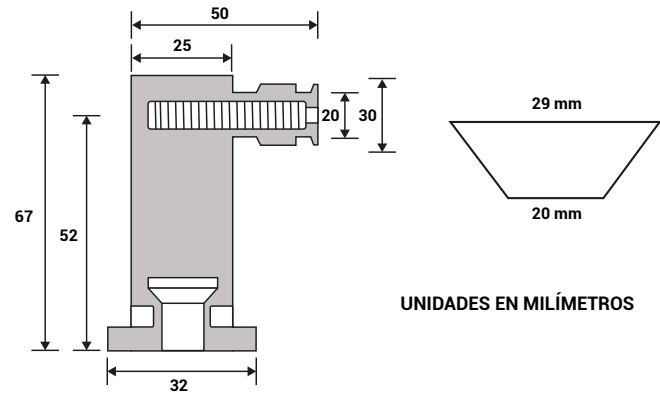
MATERIAL

Acero Inoxidable 304

ACABADO

Satín

- *Caja con 50 piezas
- *Conector para vidrio de 8 a 12 mm
- *Piso - Vidrio 90°
- *El vidrio deberá llevar avellanado



CONECTOR PARA VIDRIO

CON CHAPETÓN



CLAVE

CVDCAIS
CVDCAIN

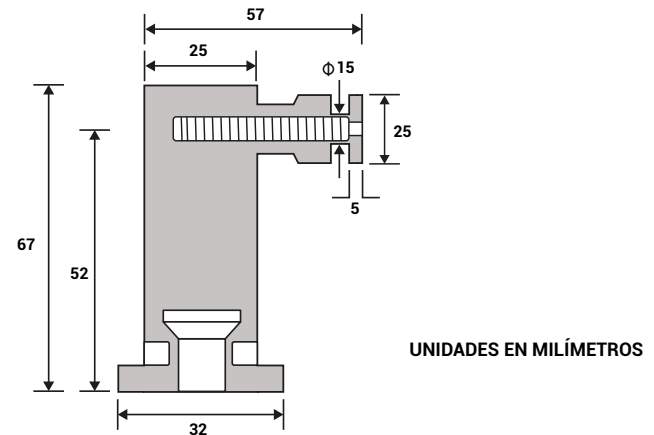
MATERIAL

Acero Inoxidable 304
Acero Inoxidable 304

ACABADO

Satín
Negro

- *Caja con 50 piezas
- *Piso - Vidrio 90°
- *Conector para vidrio de 8 a 12 mm
- *Barreno 16 mm
- *Soporta hasta 50 kgs por pieza
- *La separación no mayor a 150 mts de conector a conector
- *En caso de que el Cristal supere 1 m de altura se instalara en la parte superior o en los laterales
- *Incluye tornillo y taquete



*La garantía Jackson Corporation México quedará anulada si el producto es modificado, alterado o si se emplea mano de obra no calificada en su instalación.

CONECTOR PARA VIDRIO

DOBLE

CLAVE

CVVDDAIS

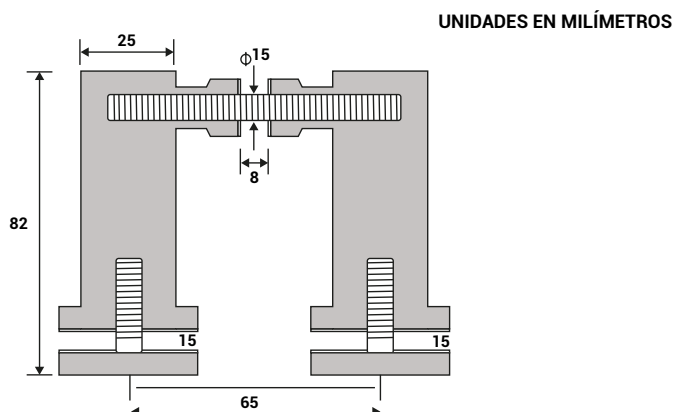
MATERIAL

Acero Inoxidable 304

ACABADO

Satín

- *Caja con 20 piezas
- *Conector Vidrio - Vidrio 180° doble con chapetón y porta costilla
- *Para vidrio de 8 a 12 mm
- *Barreno 16 mm



CONECTOR AJUSTABLE PARA VIDRIO

CON CHAPETÓN

CLAVE

CAVCS

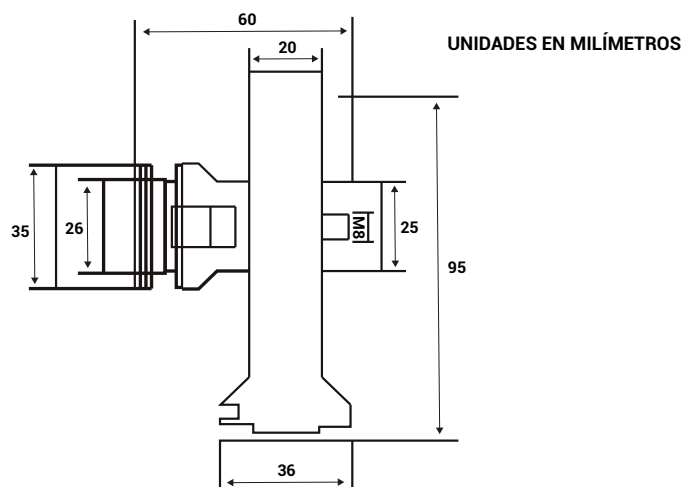
MATERIAL

Acero Inoxidable 304

ACABADO

Satín

- *Caja con 50 piezas
- *Piso - Vidrio 90°
- *Conector para vidrio de 8 a 12 mm
- *Barreno 28 mm
- *Soporta hasta 50 kgs por pieza
- *La separación no mayor a 1.50 mts de conector a conector
- *En caso de que el cristal supere 1 m de altura instalar en la parte superior o en los laterales



TAQUETE EXPANSOR

M8

CLAVE

TAQEXM8

MATERIAL

Acero Comercial

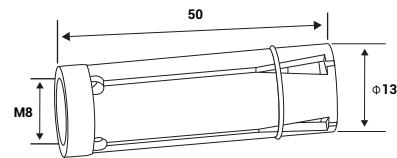
ACABADO

Tropicalizado

- *Caja con 25 piezas
- *Caja Máster 500 piezas
- *Es para reposición del taquete expansor del CDC619AIS en caso que se necesite cambiar



UNIDADES EN MILÍMETROS



TAQUETE EXPANSOR

M10

CLAVE

TAQEXM10

MATERIAL

Acero Comercial

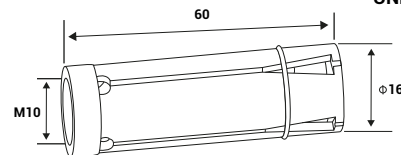
ACABADO

Tropicalizado

- *Caja con 25 piezas
- *Caja Máster 500 piezas
- *Es para reposición del taquete expansor del CDC1019AIS en caso que se necesite cambiar



UNIDADES EN MILÍMETROS



CONECTOR PARA FIJACIÓN DE VIDRIO A MURO

CLAVE

CFVMS

MATERIAL

Acero Inoxidable 304

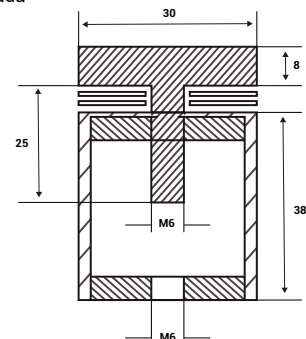
ACABADO

Satín

- *Caja con 100 piezas
- *De fácil instalación con base de fijación roscada para instalación muy sencilla
- *Barreno 10 mm
- *Para Cristal Templado de 6 a 10 mm
- *Soporta hasta 25 kgs por pieza
- *Para fijación de Muro a Cristal



UNIDADES EN MILÍMETROS



*La garantía Jackson Corporation México quedará anulada si el producto es modificado, alterado o si se emplea mano de obra no calificada en su instalación.

SOPORTE TUBULAR 19X20

CLAVE

STD1920AIS

MATERIAL

Acero Inoxidable 304

ACABADO

Satín



SOPORTE TUBULAR 25X40

CLAVE

STD2540AIS

MATERIAL

Acero Inoxidable 304

ACABADO

Satín



SOPORTE TUBULAR 25X60

CLAVE

STD2560AIS

MATERIAL

Acero Inoxidable 304

ACABADO

Satín



SOPORTE TUBULAR 30X50

CLAVE

STD3050AIS

MATERIAL

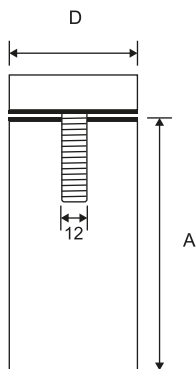
Acero Inoxidable 304

ACABADO

Satín



CLAVE	FORMATO	D	A
STD1920AIS	19x20	19	17
STD2540AIS	25x40	25	35
STD2560AIS	25x60	25	56
STD3050AIS	30x50	30	45



- *Caja con 200 piezas
- *Soporte tubular para vidrio
- *Con fijación a muro
- *Para vidrio templado de 6 a 10 mm
- *Requiere perforación
- *Carga máxima de 15 kgs
- *Barreno 13 mm

*La garantía Jackson Corporation México quedará anulada si el producto es modificado, alterado o si se emplea mano de obra no calificada en su instalación.

CONECTOR CON CHAPETÓN

BASE AJUSTABLE



CLAVE

CCBAPCAIS

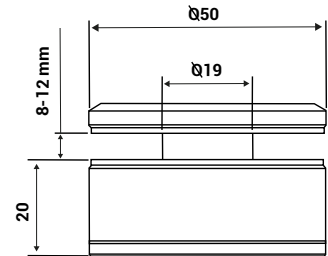
MATERIAL

Acero Inoxidable 304

ACABADO

Satín

- *Caja con 50 piezas
- *Conector para vidrio de 8 a 12 mm
- *Incluye Expansor y Tornillo de Acero Inox



UNIDADES EN MILÍMETROS

CONECTOR AJUSTABLE DE TUBO A TUBO



CLAVE

CATTS
CATTN
CATTC

MATERIAL

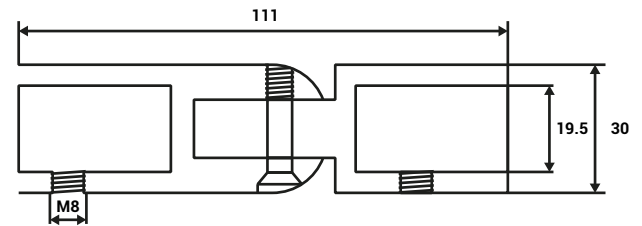
Aluminio
Aluminio
Aluminio

ACABADO

Satín
Negro
Cromado

- *Caja con 50 piezas
- *Conector Ajustable a angulos indistintos
- *Para tubo de 19 mm de diámetro

UNIDADES EN MILÍMETROS



CONECTOR DE MURO A TUBO



CLAVE

CMTS
CMTN
CMTC

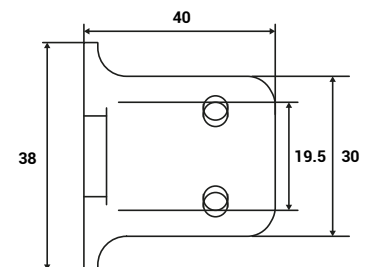
MATERIAL

Zamac
Zamac
Zamac

ACABADO

Satín
Negro
Cromado

- *Caja con 50 piezas
- *Conector de muro a tubo
- *Base recta
- *Para tubo de 19 mm de diámetro
- *Incluye tornillo y taquete



UNIDADES EN MILÍMETROS

*La garantía Jackson Corporation México quedará anulada si el producto es modificado, alterado o si se emplea mano de obra no calificada en su instalación.

CONECTOR AJUSTABLE DE VIDRIO A TUBO

ABIERTO

CLAVE

CAVTAS
CAVTAN
CAVTAC

MATERIAL

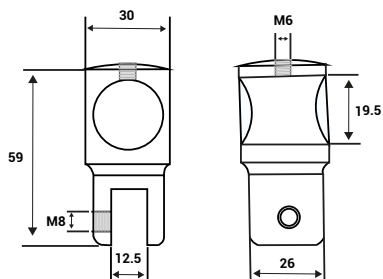
Zamac
Zamac
Zamac

ACABADO

Satín
Negro
Cromado

- *Caja con 50 piezas
- *Para Cristal Templado de 8 a 12 mm
- *Para tubo de 19 mm de diámetro
- *Con atrape movable
- *Abierto de ambos lados
- *No se requiere resaque en el cristal

UNIDADES EN MILÍMETROS



CONECTOR AJUSTABLE DE VIDRIO A TUBO

CON TOPE

CLAVE

CAVTTT
CAVTTN
CAVTTT

MATERIAL

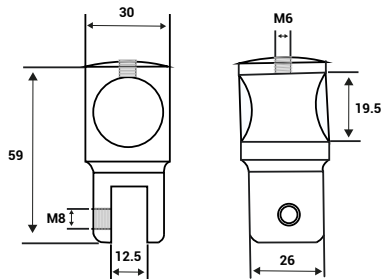
Zamac
Zamac
Zamac

ACABADO

Satín
Negro
Cromado

- *Caja con 50 piezas
- *Para Cristal Templado de 8 a 12 mm
- *Para tubo de 19 mm de diámetro
- *Con atrape movable
- *Esta abierto de un solo lado
- *No se requiere resaque en el cristal

UNIDADES EN MILÍMETROS



CONECTOR DE MURO A TUBO A 45°

CLAVE

CMT45S
CMT45N
CMT45C

MATERIAL

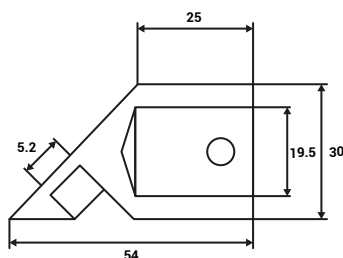
Aluminio
Aluminio
Aluminio

ACABADO

Satín
Negro
Cromado

- *Caja con 50 piezas
- *Conector de muro a tubo
- *Base a 45°
- *Para tubo de 19 mm de diámetro
- *Incluye tornillo y taquete

UNIDADES EN MILÍMETROS



BARRA ESTABILIZADORA

AJUSTABLE

CLAVE

BEA AIS
BEA IN

MATERIAL

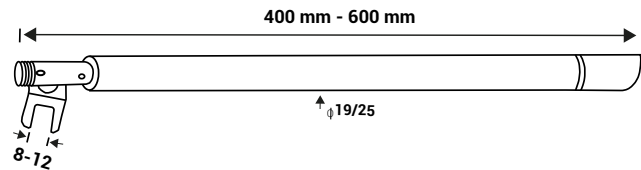
Acero Inoxidable 304
Acero Inoxidable 304

ACABADO

Satín
Negro

- *Caja de 20 piezas
- *Ajustable de 40 a 60 cm

UNIDADES EN MILÍMETROS



CORTA VIDRIO DAWH

CLAVE

CV

- *Caja de 100 piezas
- *Disco de corte de diamante de larga duración
- *Para usar con aceite ligero o petróleo

FELPA IMPORTADA DAWH

CLAVE	CARACTERÍSTICA	MEDIDAS (Base x Alturas)	(Mt. x Rollo)	Cant.
FIG200 FIN200 FIB200	Gris Negro Blanco	7 mm x 5 mm	200 m	8 Rollos
FIG FIN FIB	Gris Negro Blanco	7 mm x 5 mm	375 m	4 Rollos
FI77G FI77N	Gris Negro	7 mm x 7 mm	300 m	4 Rollos
FI714G FI714N	Felpon Gris Felpon Negro	7 mm x 14 mm	125 m	4 Rollos
F5G F5N	Gris Negro	5 mm x 5 mm	250 m	8 Rollos
FN110	Felpa con plástico	7 mm x 8 mm	200 m	4 Rollos
FI1514N	Sello de Hermeticidad Negro Adhesivo	15 mm x 14 mm	75 m	4 Rollos
FI76N	Felpa con Tela Importada	7 mm x 6 mm	325 m	4 Rollos

*La garantía Jackson Corporation México quedará anulada si el producto es modificado, alterado o si se emplea mano de obra no calificada en su instalación.

GUANTE LARGO PARA VIDRIO

CLAVE

GVLI

MATERIAL

- 60% Algodón
- 40% Látex

- *Caja con 12 pares
- *Caja de 96 pares
- *Recubrimiento con nitrilo y caucho termoplástico



GUANTE ANTI-CORTE

CLAVE

GACRP

MATERIAL

- 60% Polietileno de alta densidad (HPPE)
- 40% Látex

- *Caja de 120 pares
- *Bolsa de 10 pares
- *Prueba de tez de corte grado 5



GUANTE MANGA LARGA ANTI-CORTE

CLAVE

GMLAC

MATERIAL

- 74% Polietileno
- 22% Fibra de vidrio
- 4% Elastano

- *Caja de 120 pares
- *Bolsa Individual



BAGUETA DE ALUMINIO



CLAVE

BAG55
BAG95
BAG115

MATERIAL

Aluminio
Aluminio
Aluminio

MEDIDAS

5.5
9.5
11.5

*Bagueta 5.5 (Caja con 682 piezas)
*Bagueta 9.5 (Caja con 510 piezas)
*Bagueta 11.5 (Caja con 420 piezas)

ESQUINERO DE PLÁSTICO



CLAVE

ESQ55
ESQ95
ESQ115

MATERIAL

Plástico
Plástico
Plástico

MEDIDAS

5.5
9.5
11.5

*Esquinero 5.5 (Bolsa con 2,000 piezas)
*Esquinero 9.5 (Bolsa con 1,000 piezas)
*Esquinero 11.5 (Bolsa con 1,000 piezas)

ARENA DESECANTE



CLAVE

3ATM

*Caja de 25 kg

CINTA DE BUTILO

CLAVE

CB50M

*Caja con 200 rollos
*Rollo de 50 mts

HERRAJE INFERIOR

CRISTAL TEMPLADO

CLAVE

CT10
CT10N

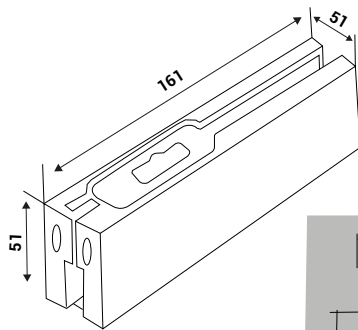
MATERIAL

Acero Inoxidable 304
Acero Inoxidable 304

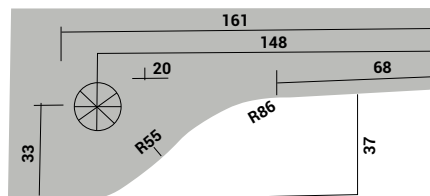
ACABADO

Satín
Negro

- *Caja con 20 piezas
- *Disponible para Bisagra Jackson y Dawh
- *Para Cristal Templado de 9 a 12 mm



UNIDADES EN MILÍMETROS



HERRAJE SUPERIOR

CRISTAL TEMPLADO

CLAVE

CT20
CT20N

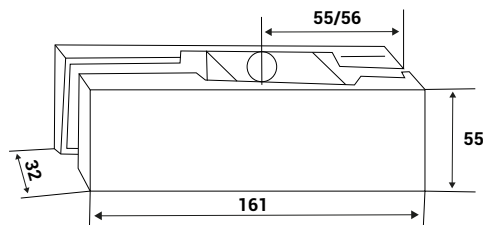
MATERIAL

Acero Inoxidable 304
Acero Inoxidable 304

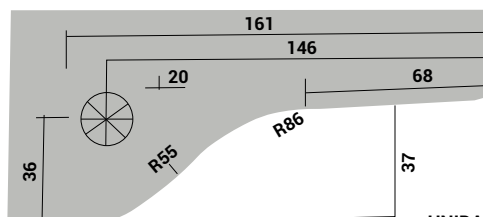
ACABADO

Satín
Negro

- *Caja con 20 piezas
- *Para Cristal Templado de 9 a 12 mm



UNIDADES EN MILÍMETROS



HERRAJE SUPERIOR

MURO-CRISTAL

CLAVE

CT30
CT30N

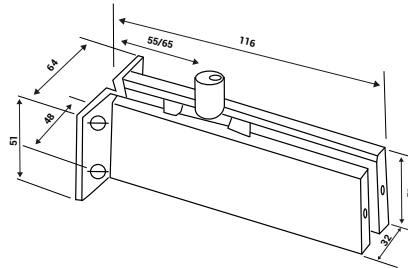
MATERIAL

Acero Inoxidable 304
Acero Inoxidable 304

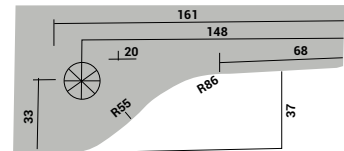
ACABADO

Satín
Negro

*Caja con 20 piezas
*Para Cristal Templado de 9 a 12 mm



UNIDADES EN MILÍMETROS



HERRAJE SUPERIOR

CRISTAL-CRISTAL

CLAVE

CT40
CT40N

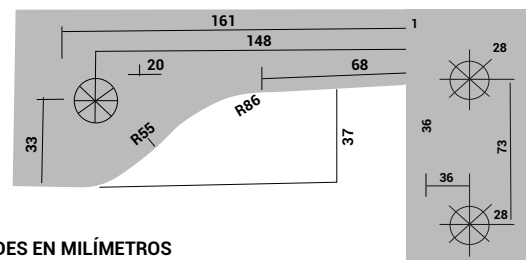
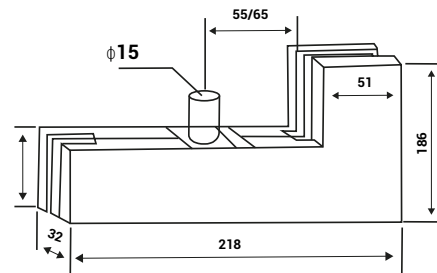
MATERIAL

Acero Inoxidable 304
Acero Inoxidable 304

ACABADO

Satín
Negro

*Caja con 20 piezas
*Para Cristal Templado de 9 a 12 mm



UNIDADES EN MILÍMETROS



CHAPA PARA CRISTAL TEMPLADO

CLAVE

CT50

MATERIAL

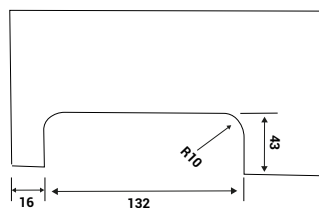
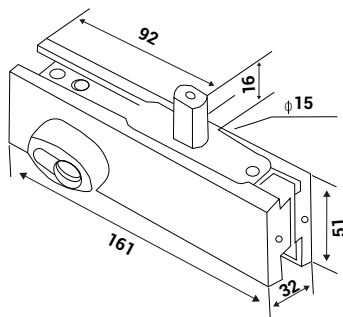
Acero Inoxidable 304

ACABADO

Satín

- *Caja con 20 piezas
- *Para Cristal Templado de 9 a 12 mm

UNIDADES EN MILÍMETROS



CHAPA PARA CRISTAL TEMPLADO

CON BARRENO

CLAVE

CT50B
CT50BN

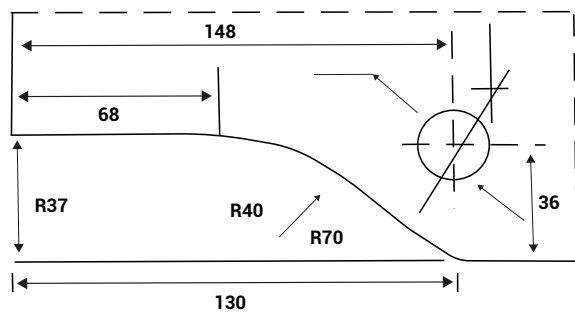
MATERIAL

Acero Inoxidable 304
Acero Inoxidable 304

ACABADO

Satín
Negro

- *Caja con 20 piezas
- *Para Cristal Templado de 9 a 12 mm



UNIDADES EN MILÍMETROS



HERRAJE SUPERIOR EN ESCUADRA

CON COSTILLA

CLAVE

CT41D
CT41I

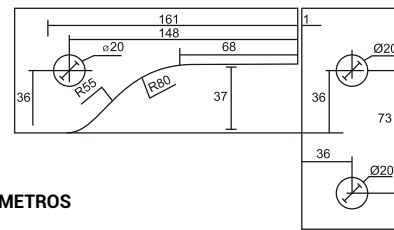
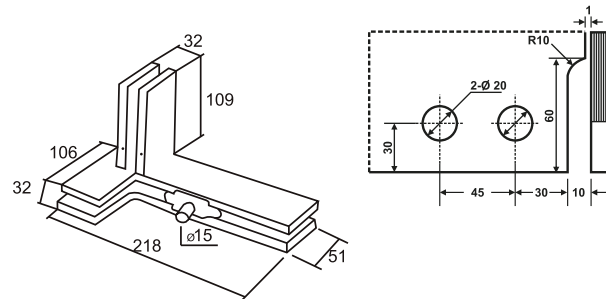
MATERIAL

Acero Inoxidable 304
Acero Inoxidable 304

ACABADO

-Satin
-Satin

- *Caja con 10 piezas
- *Herraje Izquierdo o Derecho tipo "L" con portacostilla
- *Para Cristal Templado de 9 a 12 mm



UNIDADES EN MILÍMETROS

PUNTO DE GIRO

CLAVE

CT33

MATERIAL

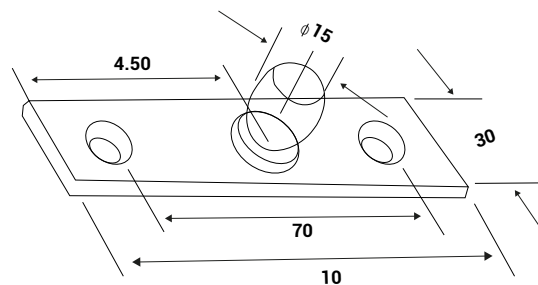
Acero Inoxidable 304

ACABADO

Satin

- *Caja con 100 piezas

UNIDADES EN MILÍMETROS



*La garantía Jackson Corporation México quedará anulada si el producto es modificado, alterado o si se emplea mano de obra no calificada en su instalación.

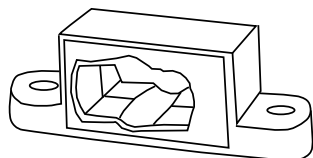
INSERTO PARA CRISTAL TEMPLADO

JACKSON

CLAVE

CTIN

*Para Bisagra Jackson y Serie J



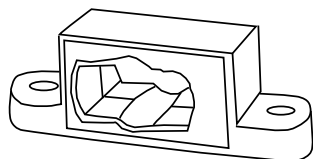
INSERTO PARA CRISTAL TEMPLADO

DAWH

CLAVE

CTIND

*Para Bisagra Serie 500



PIVOTE DE GIRO DAWH

PARA HERRAJE INFERIOR

CLAVE

PGD

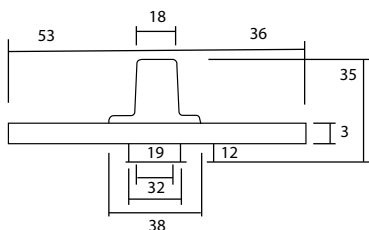
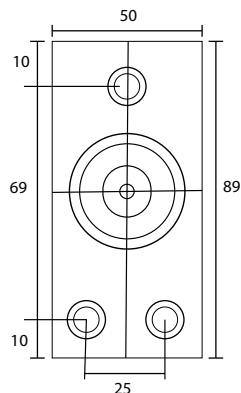
MATERIAL

Acero Inoxidable 304

ACABADO

Satín

- *Caja con 50 piezas
- *Pivote de Giro DAWH para herraje inferior Jackson.
- *Fijación a piso
- *Capacidad de Carga 100 Kg.
- *Pivote de Giro DAWH con balero.
- *Se utiliza como sustituto de la bisagra hidráulica.
- *Incluye tornillos y taquetes



UNIDADES EN MILÍMETROS



KIT DE HERRAJE INFERIOR HIDRÁULICO 90°

CON TOPE

CLAVE

KITHI
KITHIN

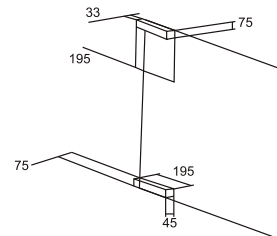
MATERIAL

Acero Inoxidable 304
Acero Inoxidable 304

ACABADO

Satín
Negro

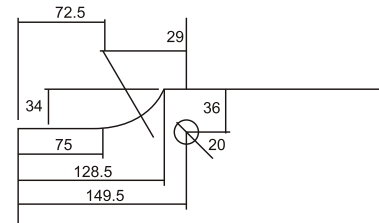
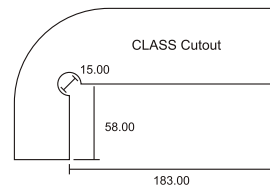
- *Caja con 6 piezas
- *Con tope o frena a 90°
- *Sin necesidad de realizar perforación en el piso para el cuerpo
- *Se recomienda para puertas interiores
- *Capacidad hasta 100 kgs
- *Es recomendada para puertas de hasta 1.05 mts de ancho
- *Incluye tornillos y taquetes expansores
- *Para Cristal Templado de 9 a 12 mm



UNIDADES EN MILÍMETROS

INFERIOR

SUPERIOR



BASE REDONDA PARA 2"

CLAVE

BRDAIS

MATERIAL

Acero Inoxidable 304

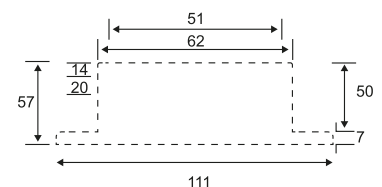
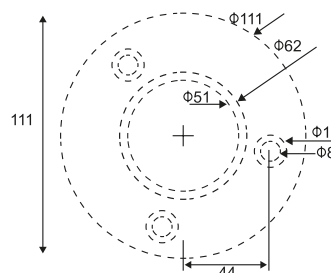
ACABADO

Satín

- *Caja con 20 piezas
- *Base redonda para poste de barandal redondo con sujeción a piso y/o pared



UNIDADES EN MILÍMETROS



*La garantía Jackson Corporation México quedará anulada si el producto es modificado, alterado o si se emplea mano de obra no calificada en su instalación.

BASE REDONDA PARA 2"

PLANA

CLAVE

BR2PDAIS

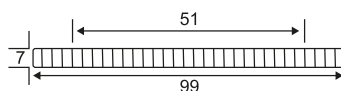
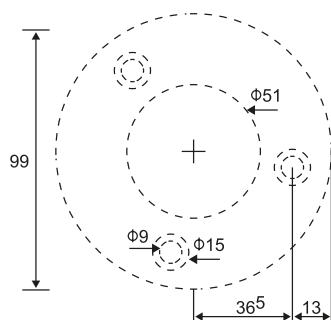
MATERIAL

Acero Inoxidable 304

ACABADO

Satín

- *Caja con 50 piezas
- *Base redonda plana para poste de barandal redondo con sujeción a piso



UNIDADES EN MILÍMETROS



BASE REDONDA PARA 2"

PLANA CON TAPA

CLAVE

BRPTDAIS2

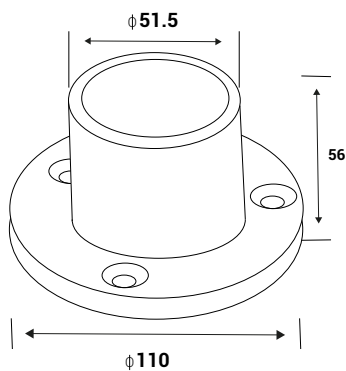
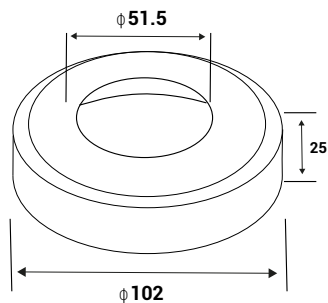
MATERIAL

Acero Inoxidable 304

ACABADO

Satín

- *Caja con 40 piezas



UNIDADES EN MILÍMETROS



BASE REDONDA PARA 1-1/2"

PLANA CON TAPA

CLAVE

BRPTDAIS 1 1/2

MATERIAL

Acero Inoxidable 304

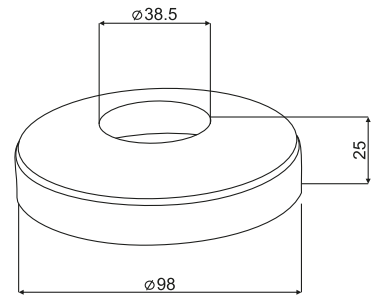
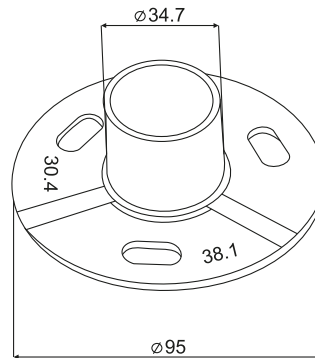
ACABADO

Satín

*Caja con 50 piezas



UNIDADES EN MILÍMETROS



BASE REDONDA PARA 2"

CHICA

CLAVE

BRCHDAIS
BRCHDAIN

MATERIAL

Acero Inoxidable 304
Acero Inoxidable 304

ACABADO

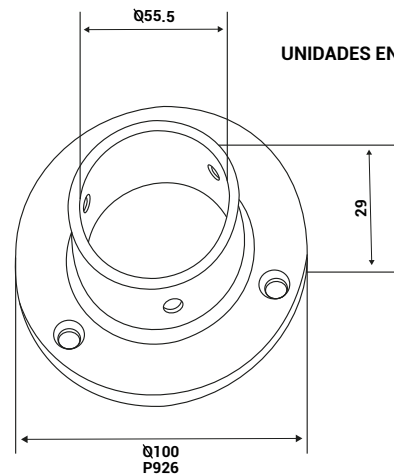
Satín
Negro

*Caja con 40 piezas

*Base sin tapa de pared a tubo



UNIDADES EN MILÍMETROS



BASE REDONDA PARA 1-1/2"

CHICA

CLAVE

MATERIAL

ACABADO

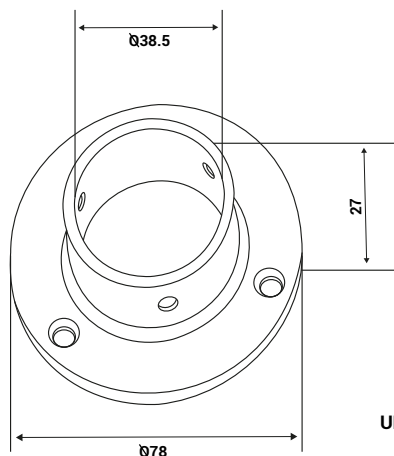
BRDAIS 1 1/2

Acero Inoxidable 304

Satín

*Caja con 50 piezas

*Base sin tapa de pared a tubo



UNIDADES EN MILÍMETROS



TAPA BASE REDONDA

PARA 2"

CLAVE

MATERIAL

ACABADO

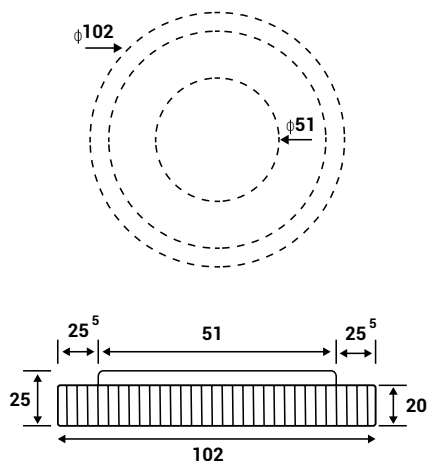
TBRDAIS
TBRDAIN

Acero Inoxidable 304
Acero Inoxidable 304

Satín
Negro

*Caja con 50 piezas

*Tapa de base redonda para poste de barandal redondo con sujeción a piso



UNIDADES EN MILÍMETROS

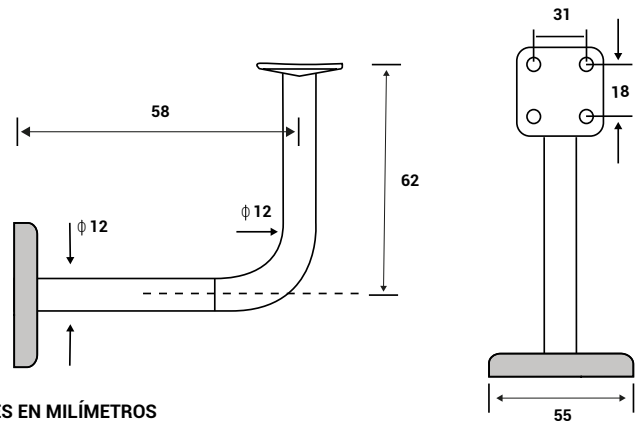


CONECTOR MURO-PASAMANOS PARA 2"



CLAVE	MATERIAL	ACABADO
CMPAIS	Acero Inoxidable 304	Satín
CMPAIN	Acero Inoxidable 304	Negro

- *Caja con 50 piezas
- *Conector Muro a Pasamanos de tubo
- *Incluye tornillos para instalar al tubo



UNIDADES EN MILÍMETROS

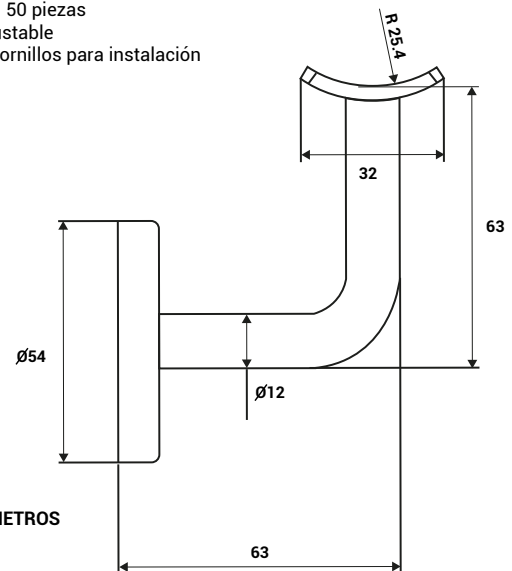
CONECTOR MURO-PASAMANOS PARA 2"

ARTICULADO



CLAVE	MATERIAL	ACABADO
CMPARAIS	Acero Inoxidable 304	Satín

- *Caja con 50 piezas
- *Base Ajustable
- *Incluye tornillos para instalación



UNIDADES EN MILÍMETROS

*La garantía Jackson Corporation México quedará anulada si el producto es modificado, alterado o si se emplea mano de obra no calificada en su instalación.

CONECTOR VIDRIO-PASAMANOS PARA 2"

CORTO

CLAVE

CCVPAIS
CCVPAIN

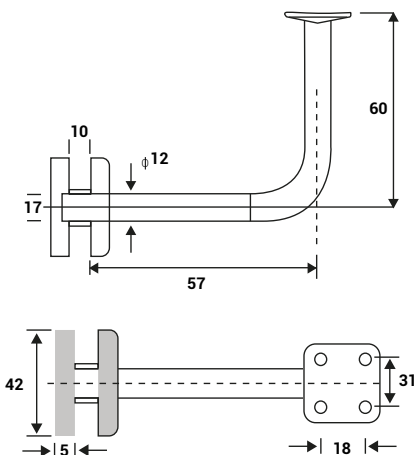
MATERIAL

Acero Inoxidable 304
Acero Inoxidable 304

ACABADO

Satín
Negro

- *Caja con 50 piezas
- *Conector Vidrio a Pasamanos de tubo
- *Para Vidrio Templado de 8 a 12 mm
- *Requiere perforación
- *Barreno 20 mm
- *Incluye tornillos para instalar al tubo



UNIDADES EN MILÍMETROS



CONECTOR VIDRIO-PASAMANOS PARA 2"

LARGO

CLAVE

CLVPAIS

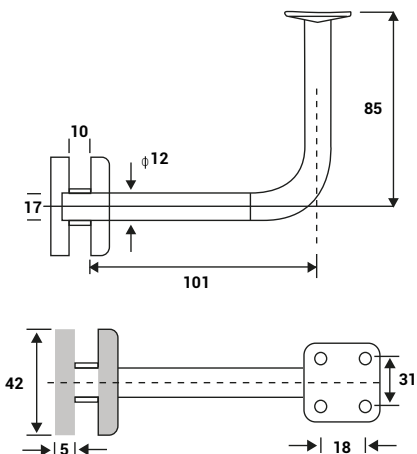
MATERIAL

Acero Inoxidable 304

ACABADO

Satín

- *Caja con 50 piezas
- *Conector Vidrio a Pasamanos de tubo
- *Para Vidrio Templado de 8 a 12 mm
- *Requiere perforación
- *Barreno 20 mm
- *Incluye tornillos para instalar al tubo



UNIDADES EN MILÍMETROS



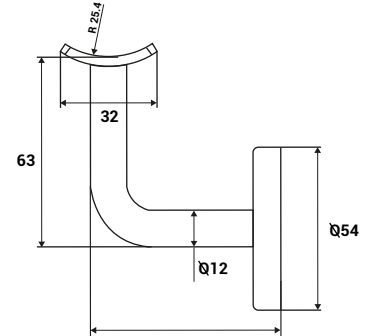
CONECTOR VIDRIO-PASAMANOS PARA 2"

ARTICULADO



CLAVE	MATERIAL	ACABADO
CVPARAIS	Acero Inoxidable 304	Satín

- *Caja con 50 piezas
- *Base Ajustable
- *Incluye tornillos para instalación



UNIDADES EN MILÍMETROS

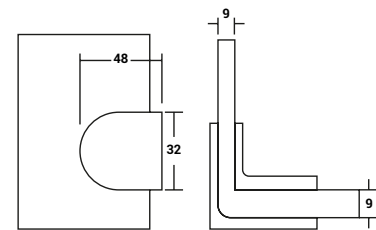
CONECTOR ESQUINERO

CURVO



CLAVE	MATERIAL	ACABADO
CECAIS	Acero Inoxidable 304	Satín
CECAIN	Acero Inoxidable 304	Negro

- *Caja con 50 piezas
- *Union a dos cristales a 90° para Cristal Templado de 9 mm
- *No requiere perforación en el Cristal Templado



UNIDADES EN MILÍMETROS

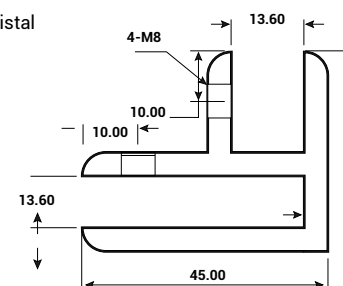
CONECTOR ESQUINERO

RECTANGULAR



CLAVE	MATERIAL	ACABADO
CERAIIS	Acero Inoxidable 304	Satín
CERAIN	Acero Inoxidable 304	Negro

- *Caja con 50 piezas
- *Union a dos cristales a 90° para Cristal Templado de 9 a 12 mm
- *No requiere perforación en el Cristal Templado



UNIDADES EN MILÍMETROS

CONECTOR ESQUINERO

RECTANGULAR

CLAVE

CER2AIS
CER2AIN

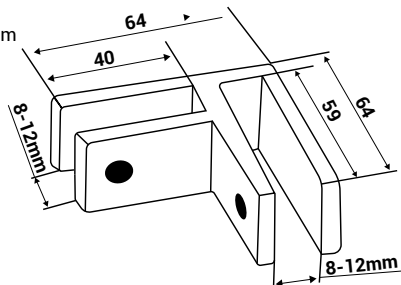
MATERIAL

Acero Inoxidable 304
Acero Inoxidable 304

ACABADO

Satín
Negro

- *Caja con 100 piezas
- *Para cristal templado de 8 a 12 mm
- *No requiere perforación
- *Unión 2 cristales a 90°



UNIDADES EN MILÍMETROS



CONECTOR ESQUINERO

180°

CLAVE

CR1802AIS
CR1802AIN

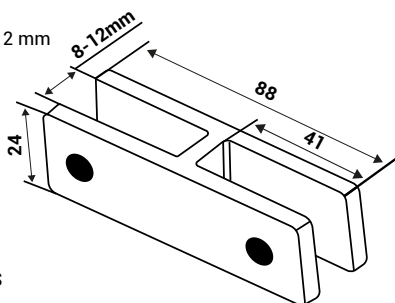
MATERIAL

Acero Inoxidable 304
Acero Inoxidable 304

ACABADO

Satín
Negro

- *Caja con 100 piezas
- *Para cristal templado de 8 a 12 mm
- *No requiere perforación
- *Unión 2 cristales a 180°



UNIDADES EN MILÍMETROS



CONECTOR ESQUINERO

A MURO

CLAVE

CRM2AIS
CRM2AIN

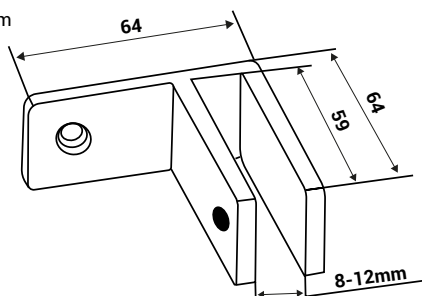
MATERIAL

Acero Inoxidable 304
Acero Inoxidable 304

ACABADO

Satín
Negro

- *Caja con 100 piezas
- *Para cristal templado de 8 a 12 mm
- *No requiere perforación
- *Unión muro-vidrio a 90°



UNIDADES EN MILÍMETROS



CONECTOR RECTANGULAR

AJUSTABLE



CLAVE

CRA2AIS
CRA2AIN

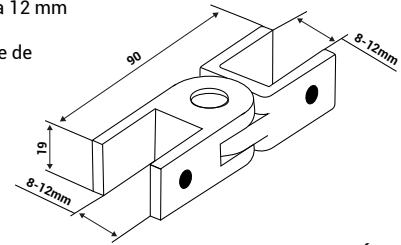
MATERIAL

Acero Inoxidable 304
Acero Inoxidable 304

ACABADO

Satín
Negro

- *Caja con 100 piezas
- *Para cristal templado de 8 a 12 mm
- *No requiere perforación
- *Unión a 2 cristales ajustable de 90° a 180°



UNIDADES EN MILÍMETROS

CONECTOR ESQUINERO

SUPERIOR AJUSTABLE



CLAVE

CESA AIS
CESA AIN

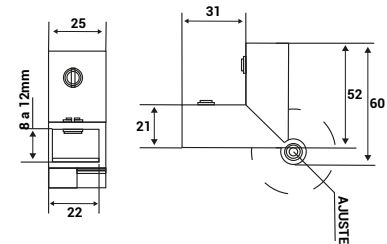
MATERIAL

Acero Inoxidable 304
Acero Inoxidable 304

ACABADO

Satín
Negro

- *Caja con 50 piezas
- *Para cristal templado de 8 a 12 mm
- *No requiere perforación
- *Unión superior a 2 cristales ajustable de 90° a 180°



UNIDADES EN MILÍMETROS

CHAPETÓN ESTABILIZADOR



CLAVE

CDE AIS
CDE AIN

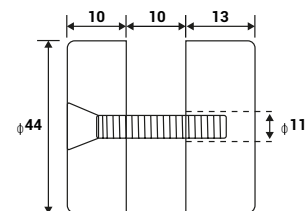
MATERIAL

Acero Inoxidable 304
Acero Inoxidable 304

ACABADO

Satín
Negro

- *Caja con 50 piezas
- *Chapetón estabilizador Vidrio-Vidrio
- *Para Vidrio Templado de 10 a 12 mm



UNIDADES EN MILÍMETROS

CHAPETÓN ESTABILIZADOR

CLAVE

CDEAS
CDEAN

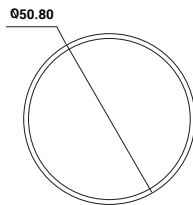
MATERIAL

Aluminio
Aluminio

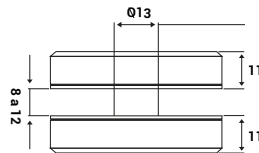
ACABADO

Satín
Negro

- *Caja con 100 piezas
- *Chapetón estabilizador Vidrio-Vidrio
- *Para Vidrio Templado de 10 a 12 mm



SEPARACIÓN ENTRE VIDRIOS



UNIDADES EN MILÍMETROS



CONECTOR TUBO-TUBO 180°

PARA 2"

CLAVE

CTT180DAIS
CTT180DAIN

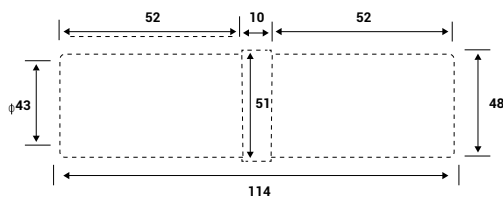
MATERIAL

Acero Inoxidable 304
Acero Inoxidable 304

ACABADO

Satín
Negro

- *Caja con 50 piezas
- *Conector Tubo-Tubo Recto



UNIDADES EN MILÍMETROS



CONECTOR TUBO-TUBO 180°

1-1/2"

CLAVE

CTT180DAIS 1 1/2

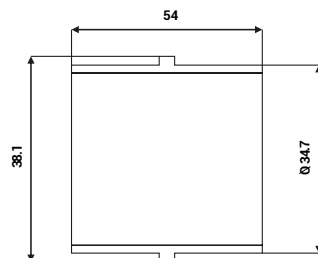
MATERIAL

Acero Inoxidable 304

ACABADO

Satín

- *Caja con 50 piezas
- *Conector Tubo-Tubo Recto



UNIDADES EN MILÍMETROS



CONECTOR TUBO-TUBO 90°

2"



CLAVE

CTT90DAIS
CTT90DAIN

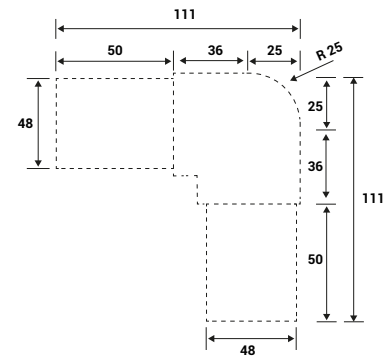
MATERIAL

Acero Inoxidable 304
Acero Inoxidable 304

ACABADO

Satín
Negro

- *Caja con 20 piezas
- *Conector Tubo-Tubo de 90°



UNIDADES EN MILÍMETROS

CONECTOR TUBO-TUBO 90°

1-1/2"



CLAVE

CTT90DAIS 1 1/2

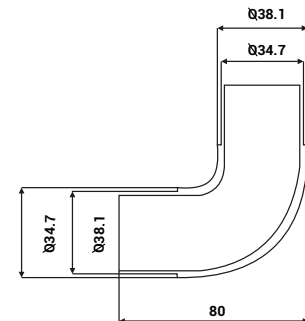
MATERIAL

Acero Inoxidable 304

ACABADO

Satín

- *Caja con 50 piezas
- *Conector Tubo-Tubo de 90° con Esquina Redonda



UNIDADES EN MILÍMETROS

CONECTOR TUBO-TUBO AJUSTABLE

2"



CLAVE

CTTADAIS
CTTADAIN

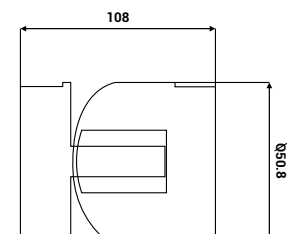
MATERIAL

Acero Inoxidable 304
Acero Inoxidable 304

ACABADO

Satín
Negro

- *Caja con 20 piezas
- *Angulo de 0° a 90°
- *Incluye Llaves Allen



UNIDADES EN MILÍMETROS

*La garantía Jackson Corporation México quedará anulada si el producto es modificado, alterado o si se emplea mano de obra no calificada en su instalación.

CONECTOR TUBO-TUBO AJUSTABLE

1-1/2

CLAVE

CTTADAIS 1 1/2

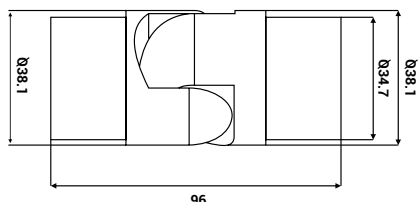
MATERIAL

Acero Inoxidable 304

ACABADO

Satín

- *Caja con 50 piezas
- *Angulo de 0° a 90°



UNIDADES EN MILÍMETROS



CONECTOR ARTICULADO PARA BARANDAL

2"

CLAVE

CAPBAIS
CAPBAIN

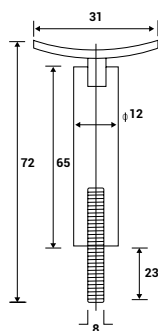
MATERIAL

Acero Inoxidable 304
Acero Inoxidable 304

ACABADO

Satín
Negro

- *Caja con 100 piezas
- *Conector Articulado de poste para Barandal a Pasamanos redondo con rosca incluida
- *Incluye tornillo para instalar al tubo



UNIDADES EN MILÍMETROS



CONECTOR PARA BARANDAL

ESQUINERO

CLAVE

CBESQAIS

MATERIAL

Acero Inoxidable 304

ACABADO

Satín

- *Caja con 100 piezas
- *Conector Articulado de poste para Barandal a Pasamanos redondo con rosca incluida
- *Incluye tornillo para instalar al tubo

UNIDADES EN MILÍMETROS



CONECTOR ARTICULADO PARA BARANDAL

1-1/2



CLAVE

CAPBAIS 1 1/2

MATERIAL

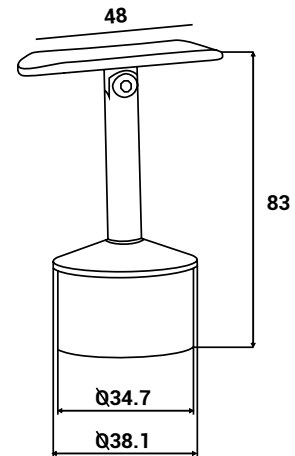
Acero Inoxidable 304

ACABADO

Satín

*Caja con 50 piezas

UNIDADES EN MILÍMETROS



TAPA PARA TUBO CON CONECTOR ARTICULADO

2"



CLAVE

TTCAAIS

MATERIAL

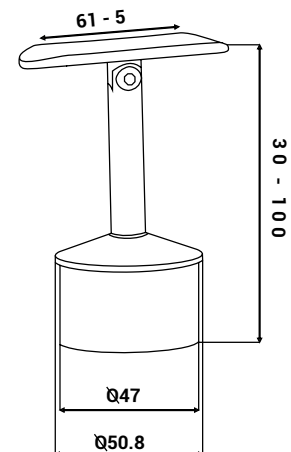
Acero Inoxidable 304

ACABADO

Satín

*Caja con 50 piezas

UNIDADES EN MILÍMETROS



*La garantía Jackson Corporation México quedará anulada si el producto es modificado, alterado o si se emplea mano de obra no calificada en su instalación.

TAPÓN PARA CONECTOR DE ROSCA

2"

CLAVE

TCRDAIS
TCRDAIN

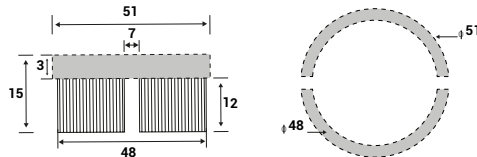
MATERIAL

Acero Inoxidable 304
Acero Inoxidable 304

ACABADO

Satín
Negro

- *Caja con 100 piezas
- *Tapón plano de poste para barandal redondo para recibir conector de rosca



UNIDADES EN MILÍMETROS



TAPÓN PARA TERMINACIÓN DE BARANDAL

2"

CLAVE

TTBDAIS
TTBDAIN

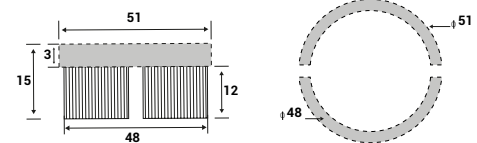
MATERIAL

Acero Inoxidable 304
Acero Inoxidable 304

ACABADO

Satín
Negro

- *Caja con 100 piezas
- *Tapón para terminación de barandal redondo



UNIDADES EN MILÍMETROS



TAPÓN PARA TERMINACIÓN DE BARANDAL

CURVO PARA 2"

CLAVE

TTBDCUAIS

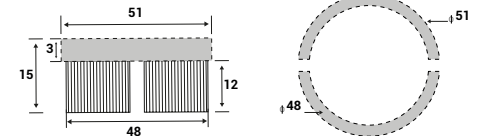
MATERIAL

Acero Inoxidable 304

ACABADO

Satín

- *Caja con 100 piezas



UNIDADES EN MILÍMETROS



TAPÓN PARA TERMINACIÓN DE BARANDAL

1-1/2"

CLAVE

TTBDAIS 1 1/2

MATERIAL

Acero Inoxidable 304

ACABADO

Satín

- *Caja con 100 piezas
- *Tapón para terminación de barandal redondo

UNIDADES EN MILÍMETROS



CONECTOR GRAPA PARA 2"

CURVO



CLAVE

CGDAIS
CGDAIN

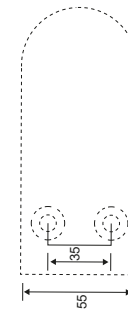
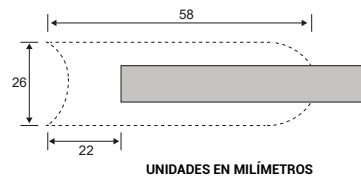
MATERIAL

Zamac
Zamac

ACABADO

-Satin
-Negro

- *Caja con 100 piezas
- *Conector Grapa Base Curva
- *Para Vidrio de 8 a 10 mm
- *No requiere perforación en el vidrio
- *Incluye perno para opción a resaque



CONECTOR GRAPA PARA 2"

PLANO



CLAVE

CGPDAIS
CGPDAIN

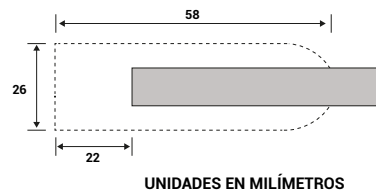
MATERIAL

Zamac
Zamac

ACABADO

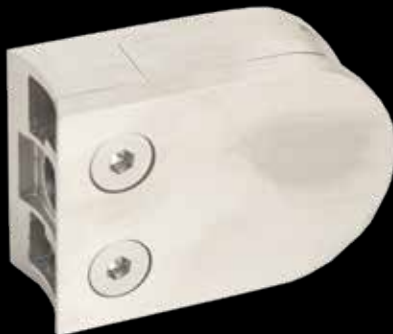
Satin
Negro

- *Caja con 100 piezas
- *Conector Grapa Base Plana
- *Para Vidrio de 8 a 10 mm
- *No requiere perforación en el vidrio
- *Incluye perno para opción a resaque



CONECTOR GRAPA PARA 2"

CURVO CON TOPE



CLAVE

CGTAIS
CGTAIN

MATERIAL

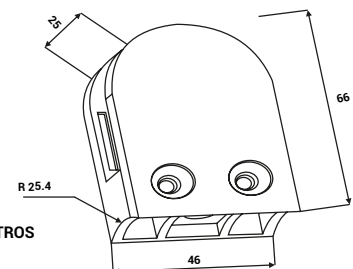
Acero Inoxidable 304
Acero Inoxidable 304

ACABADO

Satin
Negro

- *Caja con 100 piezas
- *Perforación opcional
- *Se puede hacer Derecho o Izquierdo
- *Para Cristal de 8 a 10 mm
- *Incluye base para sentar el cristal
- *Incluye perno para opción a resaque

UNIDADES EN MILÍMETROS



*La garantía Jackson Corporation México quedará anulada si el producto es modificado, alterado o si se emplea mano de obra no calificada en su instalación.

CONECTOR GRAPA PARA 2"

PLANO CON TOPE

CLAVE

CGPTAIS
CGPTAIN

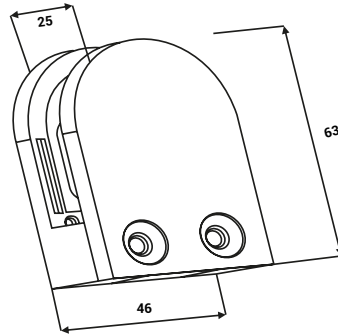
MATERIAL

Acero Inoxidable 304
Acero Inoxidable 304

ACABADO

Satín
Negro

- *Caja con 100 piezas
- *Perforación opcional
- *Se puede hacer Derecho o Izquierdo
- *Para Cristal de 8 a 10 mm
- *Incluye perno para opción a resaque



UNIDADES EN MILÍMETROS



CONECTOR POSTE-TUBO PARA BARANDAL

INTERMEDIO

CLAVE

CINTPT
CINTPTN

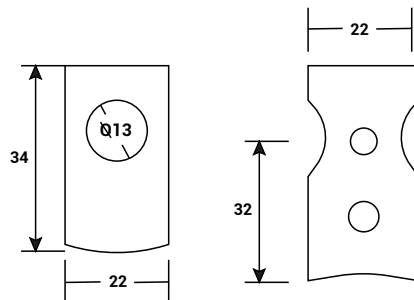
MATERIAL

Acero Inoxidable 304
Acero Inoxidable 304

ACABADO

Satín
Negro

- *Caja con 200 piezas
- *Base Curva para 50.8 mm
- *Para Tubo de 12 mm



UNIDADES EN MILÍMETROS



CONECTOR POSTE-TUBO PARA BARANDAL

IZQUIERDO/DERECHO

CLAVE

CIZQPT
CIZQPTN
CDERPT
CDERPTN

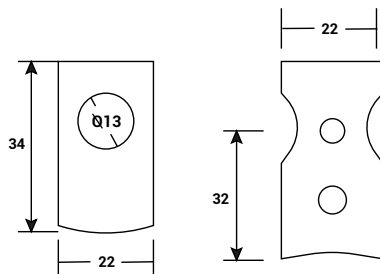
MATERIAL

Acero Inoxidable 304
Acero Inoxidable 304
Acero Inoxidable 304
Acero Inoxidable 304

ACABADO

Satín
Negro
Satín
Negro

- *Caja con 200 piezas
- *Base Curva para 50.8 mm
- *Para Tubo de 12 mm



UNIDADES EN MILÍMETROS



*La garantía Jackson Corporation México quedará anulada si el producto es modificado, alterado o si se emplea mano de obra no calificada en su instalación.

CONECTOR MURO A TUBO

DE 1/2"

CLAVE

CMT1/2AIS

MATERIAL

Acero Inoxidable 304

ACABADO

Satín



*La garantía Jackson Corporation México quedará anulada si el producto es modificado, alterado o si se emplea mano de obra no calificada en su instalación.

CONECTOR ÁNGULO TITÁN



CLAVE

CATD1
CATD3

MATERIAL

Aluminio
Aluminio

ACABADO

Satín
Negro

MINIPOSTE DAWH HUECO 25 CM

CLAVE

MPDHS
MPDHN

MATERIAL

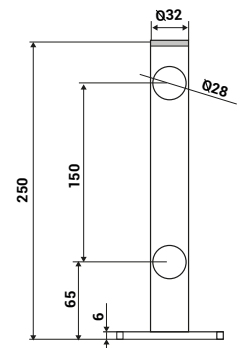
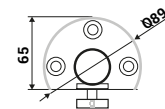
Acero Inoxidable 304
Acero Inoxidable 304

ACABADO

Satín
Negro

- *Caja de 10 piezas
- *Incluye Expansor y Tornillo Acero Inoxidable
- *Soporte hasta 100 kg por pieza
- *Para Cristal Templado de 9 a 12 mm
- *Instalar en cristales de altura máxima 1.20 mts
- *Separación no mayor a 1.50 mts de mini poste a mini poste

UNIDADES EN MILÍMETROS



MINIPOSTE DAWH HUECO 50 CM

CLAVE

MPDHS50
MPDHN50

MATERIAL

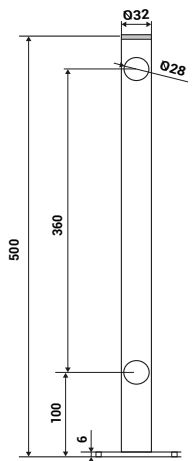
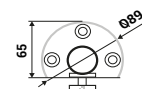
Acero Inoxidable 304
Acero Inoxidable 304

ACABADO

Satín
Negro

- *Caja de 10 piezas
- *Incluye Expansor y Tornillo Acero Inoxidable
- *Soporta hasta 100 kg por pieza
- *Para Cristal Templado de 9 a 12 mm
- *Instalar en cristales con una altura máxima de 1.50 mts
- *Con una separación no mayor a 1.50 mts de mini poste a mini poste

UNIDADES EN MILÍMETROS



MINIPOSTE DAWH HUECO PARA ESCALERA

50 CM

CLAVE

MPDHS50E
MPDHN50E

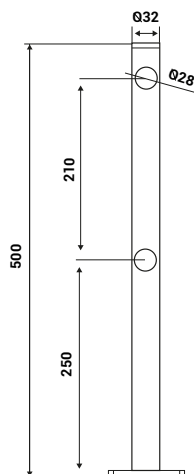
MATERIAL

Acero Inoxidable 304
Acero Inoxidable 304

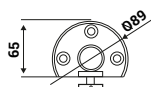
ACABADO

Satín
Negro

- *Caja de 10 piezas
- *Incluye Expansor y Tornillo Acero Inoxidable
- *Soporta hasta 100 kg por pieza
- *Para Cristal Templado de 9 a 12 mm
- *Instalar en cristales con una altura máxima de 1.50 mts
- *Con una separación no mayor a 1.50 mts de mini poste a mini poste



UNIDADES EN MILÍMETROS



MINIPOSTE DAWH SOLIDO

25 CM

CLAVE

MPDS
MPDN

MATERIAL

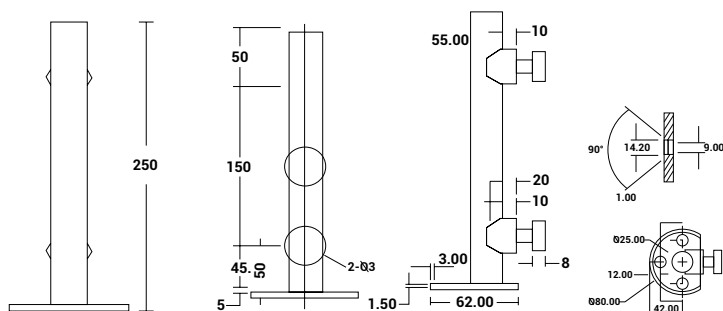
Acero Inoxidable 304
Acero Inoxidable 304

ACABADO

Satín
Negro

- *Caja con 10 piezas
- *Soporta hasta 115 kilos por pieza
- *Barreno 16 mm
- *Para Cristal Templado de 9 a 12 mm
- *Instalar en cristales de una altura máxima de 1.20 mts
- *Separación no mayor a 1.50 mts de mini poste a mini poste
- *Incluye Llave Allen, Tornillos y Taquetes Expansores

UNIDADES EN MILÍMETROS



MINIPOSTE DAWH SOLIDO

50 CM



CLAVE

MPDS50
MPDSN50

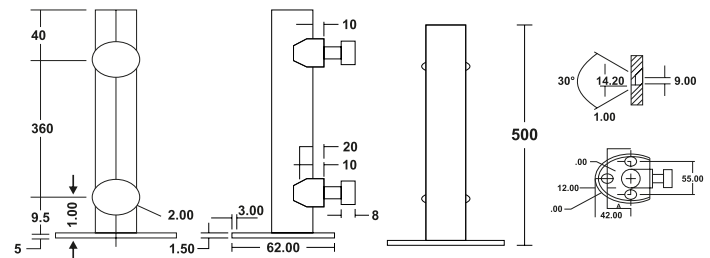
MATERIAL

Acero Inoxidable 304
Acero Inoxidable 304

ACABADO

Satín
Negro

- *Caja con 10 piezas
- *Soporta hasta 115 kgs por pieza
- *Barrenos de 16 mm
- *Instalar en cristales con una altura máxima de 1.50 mts
- *Con una separación no mayor a 1.50 mts de uno a otro
- *Para Cristal Templado de 9 a 12 mm
- *Incluye Llave Allen, Tornillos y Taquetes Expansores



UNIDADES EN MILÍMETROS

MINIPOSTE CUADRADO

16.2 CM



CLAVE

MPC162S
MPC162N

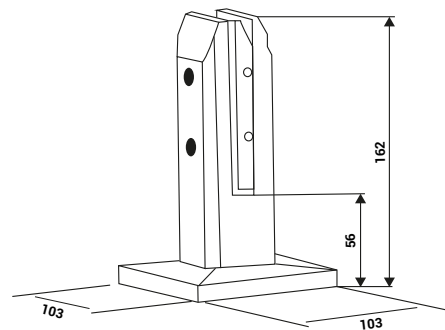
MATERIAL

Acero Inoxidable 304
Acero Inoxidable 304

ACABADO

Satín
Negro

- *Caja con 10 piezas
- *Incluye Expansor, Tornillo Acero Inoxidable y Tapa Embellecedora
- *No requiere perforación
- *Soporta hasta 100 kg por pieza
- *Altura recomendada 1.10 mts
- *Ancho máximo 1.30 mts



UNIDADES EN MILÍMETROS

*La garantía Jackson Corporation México quedará anulada si el producto es modificado, alterado o si se emplea mano de obra no calificada en su instalación.

MINIPOSTE RECTANGULAR

16 CM

CLAVE

MPRC16S
MPRC16N

MATERIAL

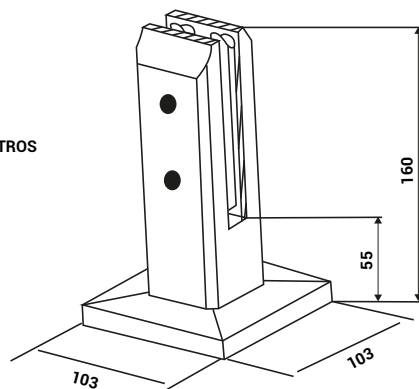
Acero Inoxidable 304
Acero Inoxidable 304

ACABADO

Satín
Negro

- *Caja con 10 piezas
- *Incluye Expansor, Tornillo Acero Inoxidable y Tapa Embellecedora
- *No requiere perforación
- *Soporta hasta 100 kg por pieza
- *Altura recomendada 1.10 mts
- *Ancho máximo 1.30 mts

UNIDADES EN MILÍMETROS



MINIPOSTE RECTANGULAR

23 CM

CLAVE

MPRC23S
MPRC23N

MATERIAL

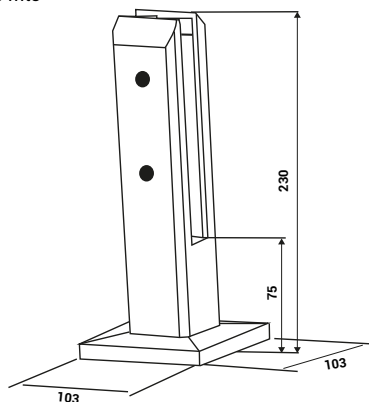
Acero Inoxidable 304
Acero Inoxidable 304

ACABADO

Satín
Negro

- *Caja con 10 piezas
- *Incluye Expansor, Tornillo Acero Inoxidable y Tapa Embellecedora
- *No requiere perforación
- *Soporta hasta 1.20 kg
- *Altura recomendada 1.20 mts
- *Ancho máximo 1.50 mts

UNIDADES EN MILÍMETROS



MINIPOSTE REDONDO

16 CM



CLAVE

MPRD16S
MPRD16N

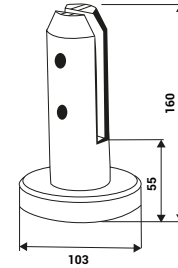
MATERIAL

Acero Inoxidable 304
Acero Inoxidable 304

ACABADO

Satín
Negro

- *Caja con 10 piezas
- *Incluye Expansor, Tornillo Acero Inoxidable y Tapa Embellecedora
- *No requiere perforación
- *Soporta hasta 100 kg por pieza
- *Altura recomendada 1.10 mts
- *Ancho máximo 1.30 mts.



UNIDADES EN MILÍMETROS

MINIPOSTE REDONDO

23 CM



CLAVE

MPRD23S
MPRD23N

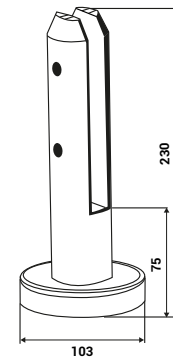
MATERIAL

Acero Inoxidable 304
Acero Inoxidable 304

ACABADO

Satín
Negro

- *Caja con 10 piezas
- *Incluye Expansor, Tornillo Acero Inoxidable y Tapa Embellecedora
- *No requiere perforación
- *Soporta hasta 1.20 kg
- *Altura recomendada 1.20 mts
- *Ancho máximo 1.50 mts



UNIDADES EN MILÍMETROS

ADAPTADOR DE MINIPOSTE PARA ESCALERA



CLAVE

AMPE

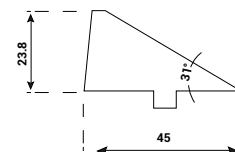
MATERIAL

Acero Inoxidable 304

ACABADO

Satín

- *Caja con 10 piezas
- *Incluye Expansor y Tornillo Acero Inoxidable.



UNIDADES EN MILÍMETROS

POSTE DE 2" PARA BARANDAL DE 1 MT

CLAVE

P2100

MATERIAL

Acero Inoxidable 304

ACABADO

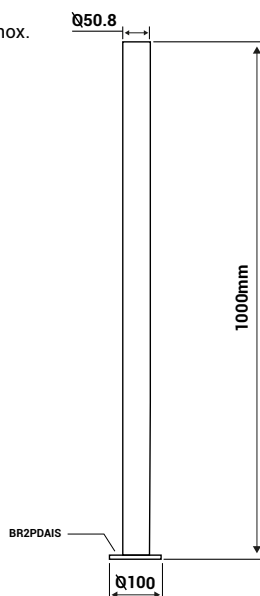
Satín

- *Caja con 6 piezas
- *Base y Tapa Embellecedora
- *Taquete Expansor y Tornillo Acero Inox.



TBRDAIS

UNIDADES EN MILÍMETROS



POSTE DE 2" PARA BARANDAL DE 1 MT

INICIAL

CLAVE

P2100CCG
P2100CCGN

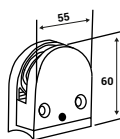
MATERIAL

Acero Inoxidable 304
Acero Inoxidable 304

ACABADO

Satín
Negro

- *Caja con 6 piezas
- *Base y Tapa Embellecedora
- *2 Conectores Grapa (CGCDAIS)
- *Taquete Expansor y Tornillos Acero Inox.
- *El modelo P2100CCGN, incluye grapas (CGCTAIN).

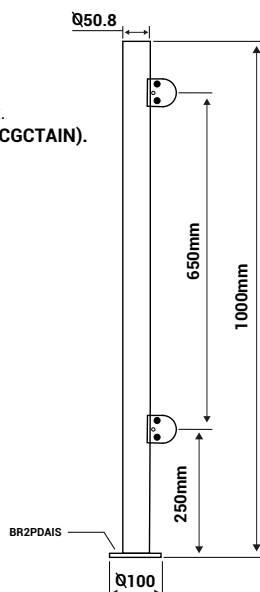


Apto para vidrio de 8-10 mm



TBRDAIS

UNIDADES EN MILÍMETROS



*La garantía Jackson Corporation México quedará anulada si el producto es modificado, alterado o si se emplea mano de obra no calificada en su instalación.

POSTE DE 2" PARA BARANDAL DE 1 MT

INTERMEDIO 180°



CLAVE

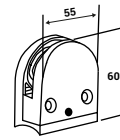
P2100CCG180 Acero Inoxidable 304
P2100CCG180N Acero Inoxidable 304

MATERIAL

ACABADO

Satín
Negro

- *Caja con 6 piezas
- *Base y Tapa Embellecedora
- *4 Conectores Grapa (CGCDAIS) a 180°
- *Taquete Expansor y Tornillos Acero Inox.
- *El modelo P2100CCG180N, incluye grapas (CGCTAIN).

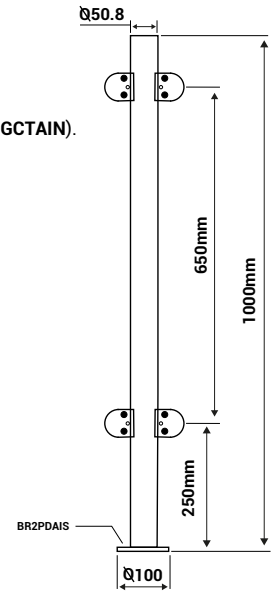


Apto para vidrio de 8-10 mm



TBRDAIS

UNIDADES EN MILÍMETROS



POSTE DE 2" PARA BARANDAL DE 1 MT

ESQUINERO 90°



CLAVE

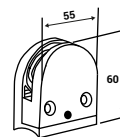
P2100CCG90 Acero Inoxidable 304
P2100CCG90N Acero Inoxidable 304

MATERIAL

ACABADO

Satín
Negro

- *Caja con 6 piezas
- *Base y Tapa Embellecedora
- *4 Conectores Grapa (CGCDAIS) a 90°
- *Taquete Expansor y Tornillos Acero Inox.
- *El modelo P2100CCG90N, incluye grapas (CGCTAIN).

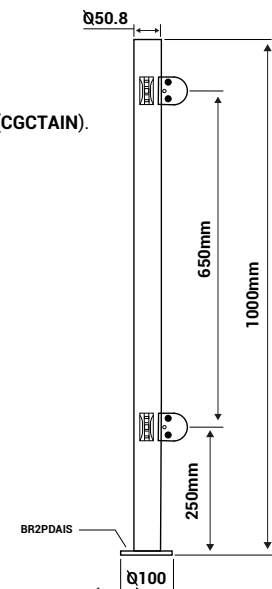


Apto para vidrio de 8-10 mm



TBRDAIS

UNIDADES EN MILÍMETROS



POSTE DE 2" PARA BARANDAL DE 95 CM

INTERMEDIO 180°

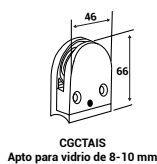
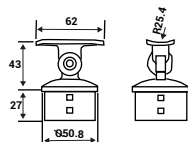
CLAVE

MATERIAL

ACABADO

P295CCG180S Acero Inoxidable 304 Satín

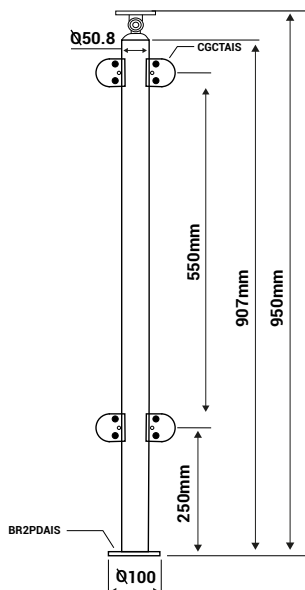
- *Caja con 6 piezas
- *Base y Tapa Embellecedora
- *4 Conectores Grapa (CGCTAIS) a 180°
- *Tapa Final con conector Articulado
- *Taquete Expansor y Tornillos Acero Inox.



CGCTAIS
Apto para vidrio de 8-10 mm



UNIDADES EN MILÍMETROS



POSTE DE 2" PARA BARANDAL DE 95 CM

INICIAL

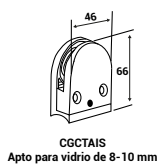
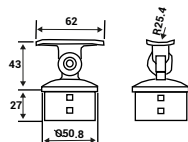
CLAVE

MATERIAL

ACABADO

P295CCGS Acero Inoxidable 304 Satín

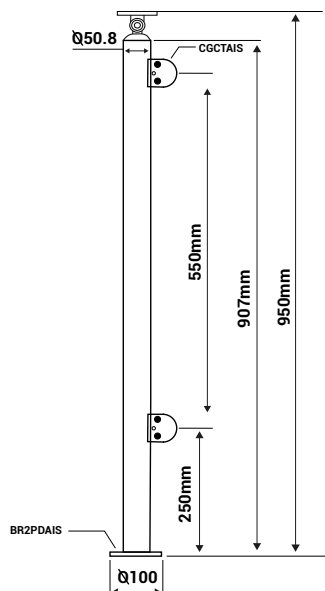
- *Caja con 6 piezas
- *Base y Tapa Embellecedora
- *2 Conectores Grapa (CGCTAIS)
- *Tapa Final con conector Articulado
- *Taquete Expansor y Tornillos Acero Inox.



CGCTAIS
Apto para vidrio de 8-10 mm



UNIDADES EN MILÍMETROS



POSTE DE 2" PARA BARANDAL DE 95 CM



CLAVE

P295CIS

MATERIAL

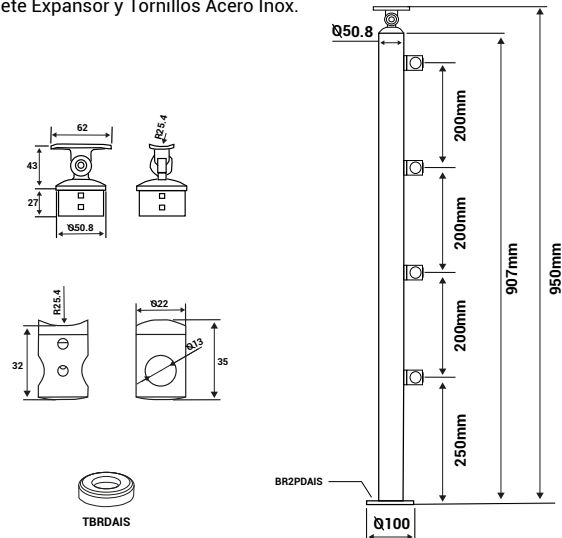
Acero Inoxidable 304

ACABADO

Satín

- *Caja con 6 piezas
- *Base y Tapa Embellecedora
- *4 Conectores Intermedios
- *Tapa Final con conector Articulado
- *Taquete Expansor y Tornillos Acero Inox.

UNIDADES EN MILÍMETROS



POSTE DE PLACA SOLIDA PARA BARANDAL DE CRISTAL



CLAVE

PPSBS
PPSBN

MATERIAL

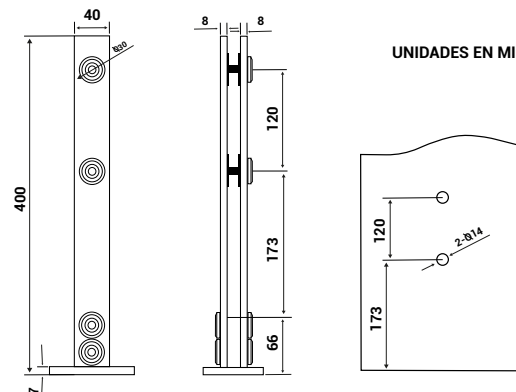
Acero Inoxidable 304
Acero Inoxidable 304

ACABADO

Satín
Negro

- *Caja con 4 piezas
- *Incluye Expansor y Tornillo Acero Inox.
- *Altura máxima cristal 110 mts
- *Separación entre postes 1.20 mts
- *Soporta hasta 100 Kg
- *Para vidrio de 8 a 12 mm

UNIDADES EN MILÍMETROS



POSTE CUADRADO CON PLACA

40 CM

CLAVE

PCP40S
PCP40N

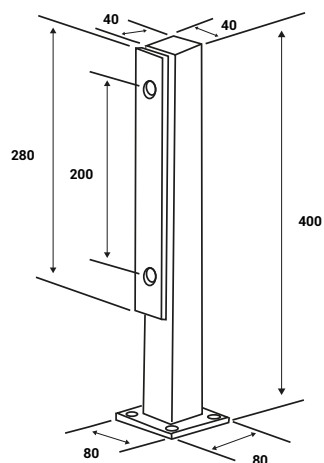
MATERIAL

Acero Inoxidable 304
Acero Inoxidable 304

ACABADO

Satín
Negro

- *Caja con 10 piezas
- *Incluye Expansor y Tornillo Acero Inox
- *Altura máxima cristal 110 mts
- *Separación entre postes 1.20 mts
- *Soporta hasta 100 Kg
- *Para vidrio de 8 a 12 mm



UNIDADES EN MILÍMETROS



LLAVE DE INSTALACIÓN PARA HERRAJE DE CRISTAL

CLAVE

LLIHC

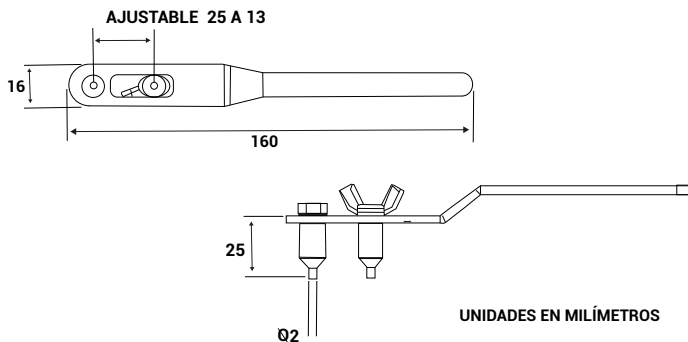
MATERIAL

Acero Inoxidable 304

ACABADO

Satín

- *Caja con 100 piezas
- *Incluye Expansor y Tornillo Acero Inox.



UNIDADES EN MILÍMETROS



POSTE CUADRADO HUECO

30 CM



CLAVE

PCH30S
PCH30N
PCH30C

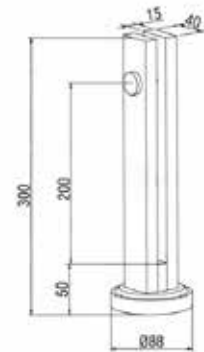
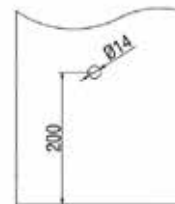
MATERIAL

Acero Inoxidable 304
Acero Inoxidable 304
Acero Inoxidable 304

ACABADO

Satín
Negro
Cromado

- *Para vidrio de 9 mm
- *Incluye tornillos y taquete para su instalación
- *Incluye tapa Embellecedora



POSTE RANURADO PARA BARANDAL

INICIAL



CLAVE

PRBIS
PRBIN

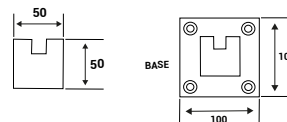
MATERIAL

Acero Inoxidable 304
Acero Inoxidable 304

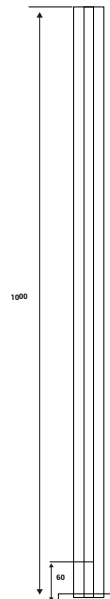
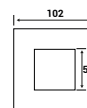
ACABADO

Satín
Negro

- *Para vidrio de 9 mm
- *Incluye tornillos y taquete para su instalación
- *Incluye tapa Embellecedora



TAPA EMBELLECEDORA



POSTE RANURADO PARA BARANDAL

INTERMEDIO

CLAVE

PRBINTS
PRBINTN

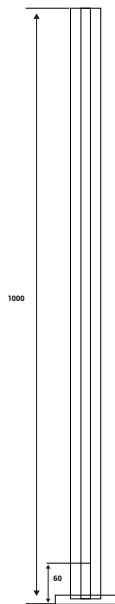
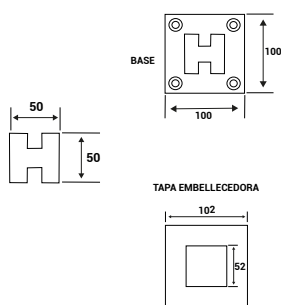
MATERIAL

Acero Inoxidable 304
Acero Inoxidable 304

ACABADO

Satín
Negro

- *Para vidrio de 9 mm
- *Incluye tornillos y taquete para su instalación
- *Incluye tapa Embellecedora



POSTE RANURADO PARA BARANDAL

ESQUINA

CLAVE

PRBESQS
PRBESQN

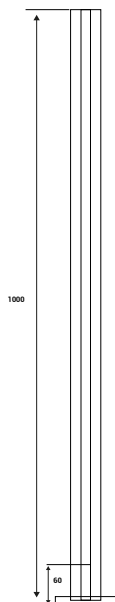
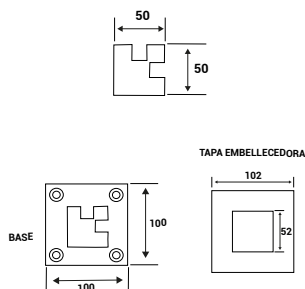
MATERIAL

Acero Inoxidable 304
Acero Inoxidable 304

ACABADO

Satín
Negro

- *Para vidrio de 9 mm
- *Incluye tornillos y taquete para su instalación
- *Incluye tapa Embellecedora



JALADERA DE EMBUTIR PARA VENTANA DAWH

PARA 2"



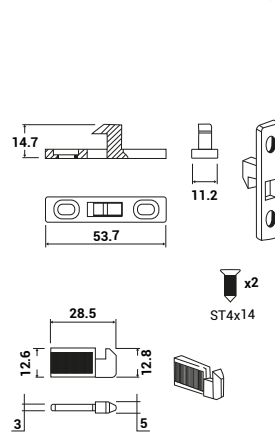
CLAVE

JE21
JE22
JE23
JE24
JE26
JE27
JE28

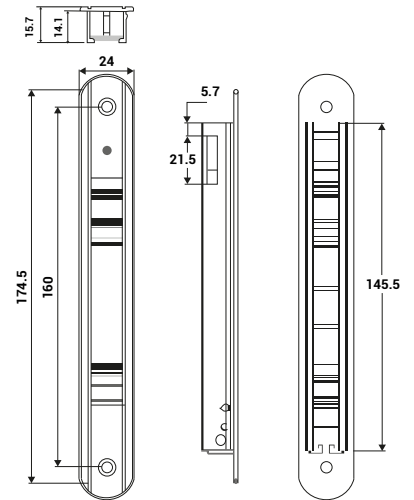
COLOR

Natural
G2
Negro
Blanco
Hueso
Beige
Champagne

*Caja con 20 piezas o 200 piezas
*Funcionamiento manual o automático



UNIDADES EN MILÍMETROS



JALADERA DE EMBUTIR PARA PUERTA DAWH

PARA 3"



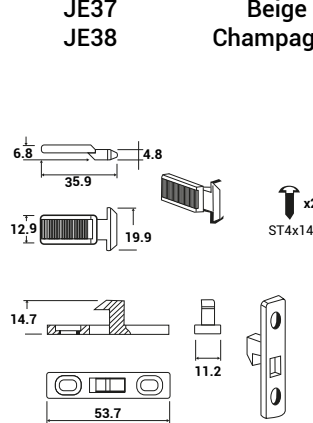
CLAVE

JE31
JE32
JE33
JE34
JE36
JE37
JE38

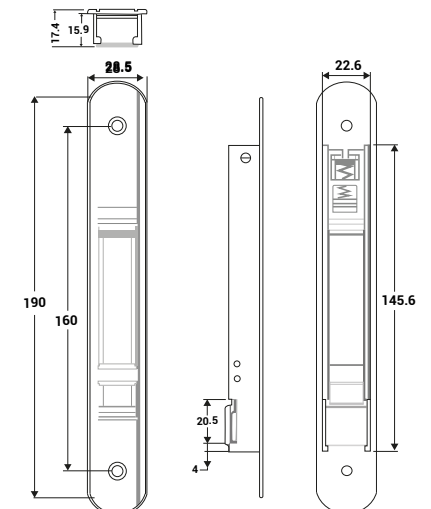
COLOR

Natural
G2
Negro
Blanco
Hueso
Beige
Champagne

*Caja con 20 piezas o 200 piezas
*Funcionamiento manual o automático



UNIDADES EN MILÍMETROS



JALADERA DE EMBUTIR PARA VENTANA DAWH

FIJACIÓN SIN TORNILLO

CLAVE

JEES1
JEES3
JEES4

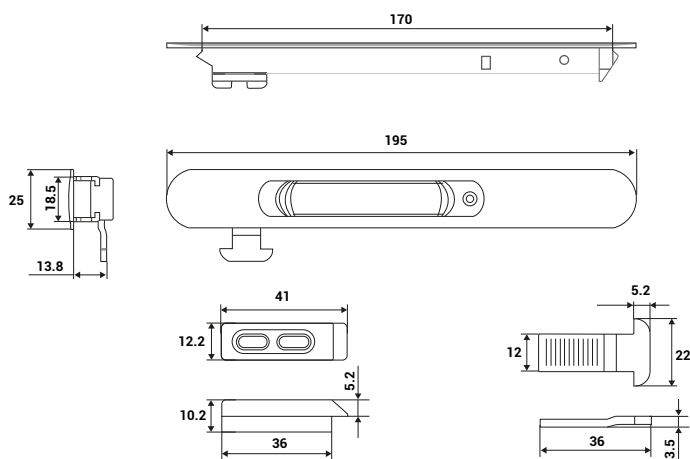
MATERIAL

Aluminio
Aluminio
Aluminio

ACABADO

Natural
Negro
Blanco

*Caja con 10 piezas
*Incluye contra y gancho para serie 70



UNIDADES EN MILÍMETROS



JALADERA DE EMBUTIR PARA PUERTA DAWH

FIJACIÓN CON TORNILLO

CLAVE

JEET1
JEET3
JEET4

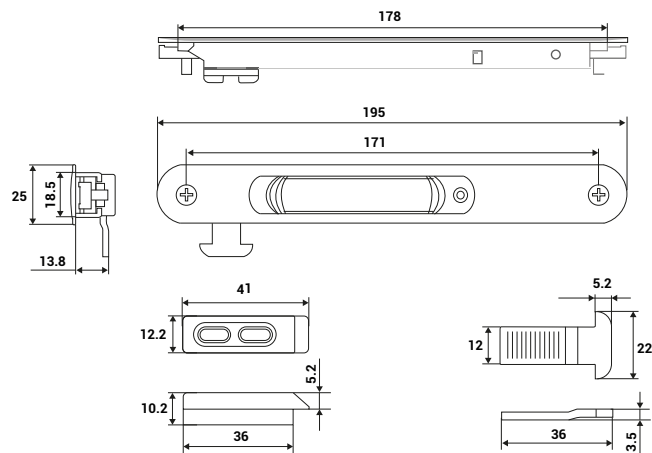
MATERIAL

Aluminio
Aluminio
Aluminio

ACABADO

Natural
Negro
Blanco

*Caja con 10 piezas
*Incluye contra y gancho para serie 70



UNIDADES EN MILÍMETROS



JALADERA UÑERO



CLAVE

JU1
JU3
JU4

COLOR

Natural
Negro
Blanco

JALADERA UÑERO DE SOBREPONER



CLAVE

JUSA1
JUSA3
JUSA4

COLOR

Natural
Negro
Blanco

JALADERA UÑERO



CLAVE

JUEA1
JUEA3
JUEA4

COLOR

Natural
Negro
Blanco

JALADERA UÑERO DE SOBREPONER



CLAVE

JUEDA1
JUEDA3
JUEDA4

COLOR

Natural
Negro
Blanco

JALADERA PARA CRISTAL TIPO C

15 CM



CLAVE

CT2719S
CT2719N
CT2719C
CT2719O

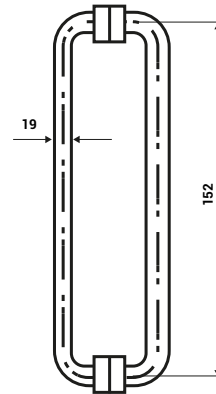
MATERIAL

Acero Inoxidable 304
Acero Inoxidable 304
Acero Inoxidable 304
Acero Inoxidable 304

ACABADO

Satín
Negro
Cromado
Oro

- *Caja con 20 piezas
- *Barrenos de 13 mm
- *Para Cristal Templado de 9 a 12 mm



UNIDADES EN MILÍMETROS

JALADERA PARA CRISTAL TIPO C

20 CM



CLAVE

CT2720S
CT2720N
CT2720C
CT2720O

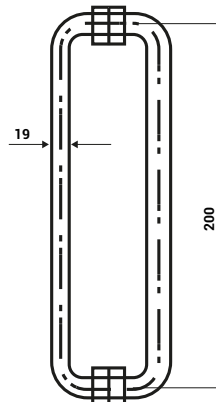
MATERIAL

Acero Inoxidable 304
Acero Inoxidable 304
Acero Inoxidable 304
Acero Inoxidable 304

ACABADO

Satín
Negro
Cromado
Oro

- *Caja con 20 piezas
- *Barrenos de 13 mm
- *Para Cristal Templado de 9 a 12 mm



UNIDADES EN MILÍMETROS

JALADERA PARA CRISTAL TIPO C

CUADRADA 20 CM

CLAVE

CT2720CS
CT2720CN
CT2720CC

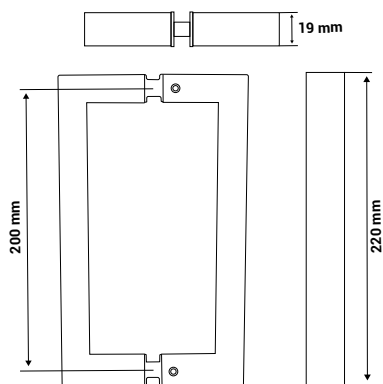
MATERIAL

Acero Inoxidable 304
Acero Inoxidable 304
Acero Inoxidable 304

ACABADO

Satín
Negro
Cromado

- *Caja con 20 piezas
- *Barrenos de 13 mm
- *Para Cristal Templado de 9 a 12 mm



JALADERA TOALLERO PARA CRISTAL

CLAVE

CT29S
CT29N
CT29C
CT29O
CT2915S
CT2915N
CT2915C

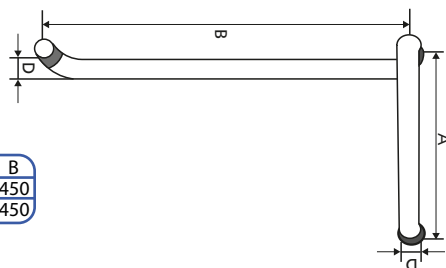
MATERIAL

Acero Inoxidable 304
Acero Inoxidable 304
Acero Inoxidable 304
Acero Inoxidable 304
Acero Inoxidable 304
Acero Inoxidable 304
Acero Inoxidable 304

ACABADO

Satín
Negro
Cromado
Oro
Satín
Negro
Cromado

- *Caja con 20 piezas
- *Barrenos de 13 mm
- *Para Cristal Templado de 9 a 12 mm



CLAVE	D	A	B
CT29	19	200	450
CT2915	19	150	450



JALADERA PARA CRISTAL TOALLERO

PERILLA LÍNEA



CLAVE

CT31S
CT31N
CT31C

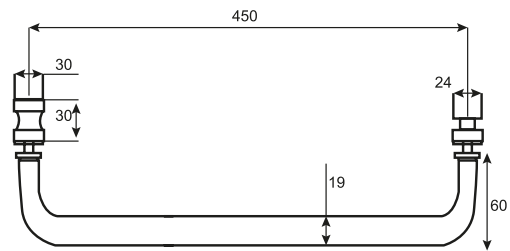
MATERIAL

Acero Inoxidable 304
Acero Inoxidable 304
Acero Inoxidable 304

ACABADO

Satín
Negro
Cromado

- *Caja con 20 piezas
- *Barrenos de 13 mm
- *Para Cristal Templado de 9 a 12 mm



UNIDADES EN MILÍMETROS

TOALLERO PARA PUERTA DE CRISTAL



CLAVE

CT32S
CT32C

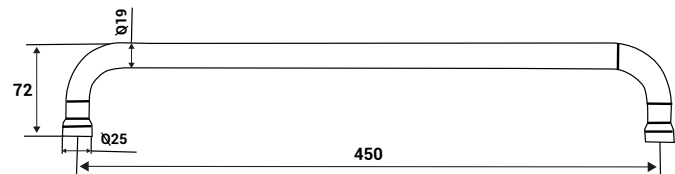
MATERIAL

Acero Inoxidable 304
Acero Inoxidable 304

ACABADO

Satín
Cromado

- *Caja con 20 piezas



UNIDADES EN MILÍMETROS

*La garantía Jackson Corporation México quedará anulada si el producto es modificado, alterado o si se emplea mano de obra no calificada en su instalación.

JALADERA TOALLERO PARA CRISTAL

CUADRADA

CLAVE

CT34S
CT34N
CT34C

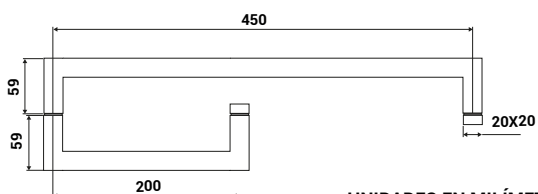
MATERIAL

Acero Inoxidable 304
Acero Inoxidable 304
Acero Inoxidable 304

ACABADO

Satín
Negro
Cromado

- *Caja con 20 piezas
- *Barrenos de 13 mm
- *Para Cristal Templado de 9 a 12 mm



PERILLA CUÑA

CLAVE

PCAIS
PCAIC
PCAS
PCAC

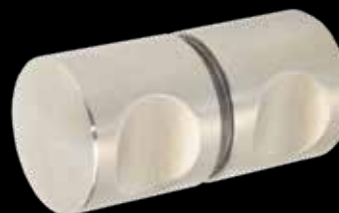
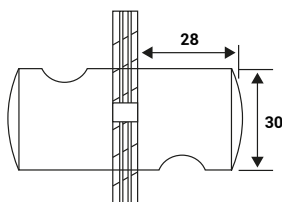
MATERIAL

Acero Inoxidable 304
Acero Inoxidable 304
Aluminio
Aluminio

ACABADO

Satín
Cromado
Satín
Cromado

- *Caja con 50 piezas
- *Para Cristal de 9 a 12 mm
- *Requiere barreno de 13 mm al Cristal
- *Es obligatorio el uso de Cristal Templado



PERILLA LÍNEA DOBLE

CLAVE

PRAIS
PRAIC
PRAIO
PRAS
PRAN
PRAC

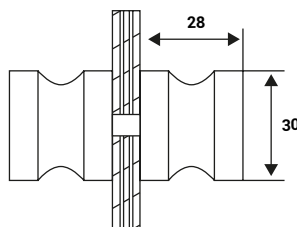
MATERIAL

Acero Inoxidable 304
Acero Inoxidable 304
Acero Inoxidable 304
Aluminio
Aluminio
Aluminio

ACABADO

Satín
Cromado
Oro
Satín
Negro
Cromado

- *Caja con 50 piezas
- *Para Cristal de 9 a 12 mm
- *Requiere barreno de 13 mm al Cristal
- *Es obligatorio el uso de Cristal Templado



PERILLA LÍNEA DE ALUMINIO SENCILLA



CLAVE

PLAS1
PLAS3
PLAS4
PLAS6
PLAS9

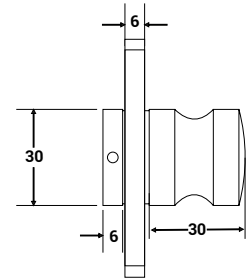
MATERIAL

Aluminio
Aluminio
Aluminio
Aluminio
Aluminio

ACABADO

Aluminio
Negro
Blanco
Hueso
Aluminio Brillante

- *Caja con 100 piezas
- *Para Cristal de 9 a 12 mm
- *Requiere barreno de 13 mm al Cristal
- *Es obligatorio el uso de Cristal Templado



UNIDADES EN MILÍMETROS

PERILLA BOTÓN



CLAVE

PBAS
PBAN

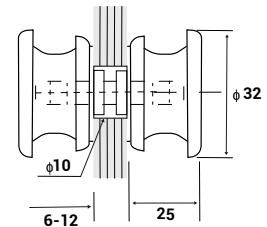
MATERIAL

Aluminio
Aluminio

ACABADO

Satín
Negro

- *Caja con 50 piezas



UNIDADES EN MILÍMETROS

JALADERA REDONDA



CHICA

CLAVE

JRCS
JRCN

MATERIAL

Acero Inoxidable 304
Acero Inoxidable 304

ACABADO

Satín
Negro

GRANDE

CLAVE

JRGS
JRGN

MATERIAL

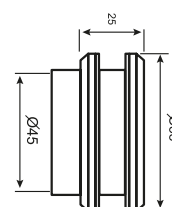
Acero Inoxidable 304
Acero Inoxidable 304

ACABADO

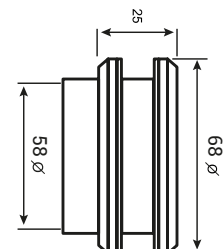
Satín
Negro

- *Caja con 50 piezas

CHICA



GRANDE



UNIDADES EN MILÍMETROS

*La garantía Jackson Corporation México quedará anulada si el producto es modificado, alterado o si se emplea mano de obra no calificada en su instalación.

JALADERA PARA CRISTAL TIPO C



CLAVE

CT27

MATERIAL

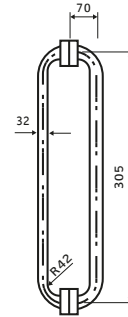
Acero Inoxidable 304

ACABADO

Satín

- *Caja con 20 piezas
- *Barrenos de 13 mm
- *Para Cristal Templado de 9 a 12 mm
- *Incluye Tornillo para Cristal y Aluminio

UNIDADES EN MILIMETROS



JALADERA PARA CRISTAL TIPO H



CLAVE

CTH30
CTH30N
CTH45
CTH45N
CTH50
CTH50N
CTH60
CTH60N
CTH100
CTH100N
CTH120
CTH120N
CTH150
CTH150N
CTH180
CTH180N

MATERIAL

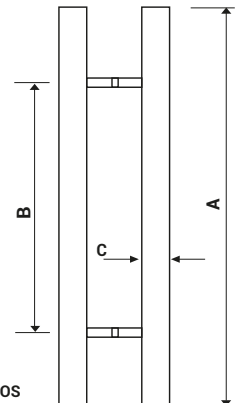
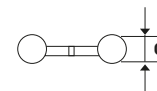
Acero Inoxidable 304
Acero Inoxidable 304
Acero Inoxidable 304
Acero Inoxidable 304
Acero Inoxidable 304
Acero Inoxidable 304
Acero Inoxidable 304
Acero Inoxidable 304
Acero Inoxidable 304
Acero Inoxidable 304
Acero Inoxidable 304
Acero Inoxidable 304
Acero Inoxidable 304
Acero Inoxidable 304
Acero Inoxidable 304
Acero Inoxidable 304

ACABADO

Satín
Negro
Satín
Negro
Satín
Negro
Satín
Negro
Satín
Negro
Satín
Negro
Satín
Negro
Satín
Negro

- *CTH30, CTH45, CTH50, CTH60 - Caja con 20 piezas
- *CTH100, CTH120 - Caja con 10 piezas
- *CTH150, CTH180 - Caja con 5 piezas
- *Barrenos de 13 mm
- *Para Cristal Templado de 9 a 12 mm
- *Incluye Tornillo para Cristal y Aluminio

CLAVE	C	A	B
CTH30	25	300	200
CTH45	32	450	275
CTH50	32	500	300
CTH60	32	600	425
CTH100	38	1000	800
CTH120	38	1200	800
CTH150	38	1500	1020
CTH180	38	1800	1500



UNIDADES EN MILIMETROS

*La garantía Jackson Corporation México quedará anulada si el producto es modificado, alterado o si se emplea mano de obra no calificada en su instalación.

JALADERA PARA CRISTAL TIPO H

DIÁMETRO 1 PULGADA

CLAVE

CTH451S
CTH451N

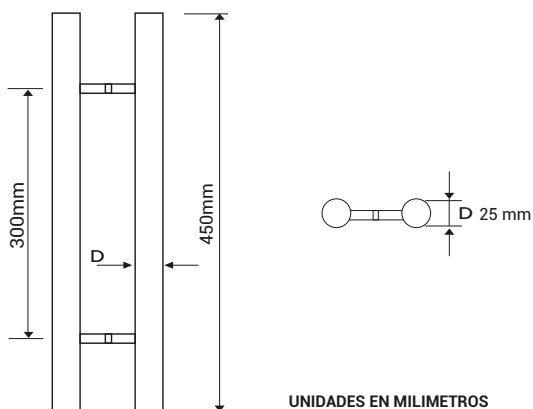
MATERIAL

Acero Inoxidable 304
Acero Inoxidable 304

ACABADO

Satín
Negro

*Caja con 20 piezas
*Incluye Tornillo para Cristal y Aluminio



UNIDADES EN MILIMETROS



JALADERA PARA CRISTAL TIPO H

CON CENTRO AJUSTABLE

CLAVE

CTH45CAS
CTH45CAN
CTH100CAS
CTH100CAN

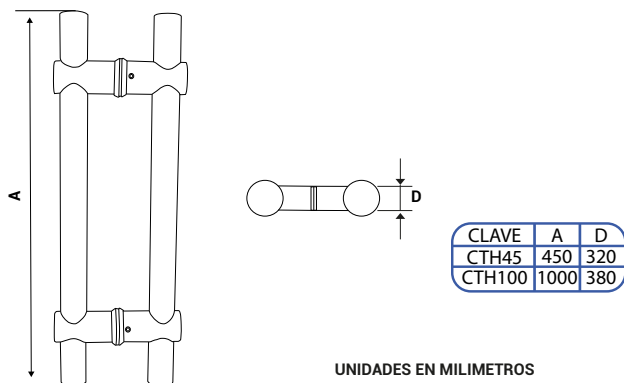
MATERIAL

Acero Inoxidable 304
Acero Inoxidable 304
Acero Inoxidable 304
Acero Inoxidable 304

ACABADO

Satín
Negro
Satín
Negro

*Caja con 20 piezas



UNIDADES EN MILIMETROS



JALADERA PARA CRISTAL TIPO H

DESFAZADA



CLAVE

CTHD45
CTHD45N
CTHD100
CTHD100N

MATERIAL

Acero Inoxidable 304
Acero Inoxidable 304
Acero Inoxidable 304
Acero Inoxidable 304

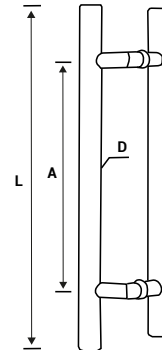
ACABADO

Satín
Negro
Satín
Negro

*Caja con 20 piezas
*Incluye Tornillo para Cristal y Aluminio

CLAVE	L	A	D
CTHD45	450	275	320
CTHD100	1000	800	380

UNIDADES EN MILÍMETROS



JALADERA PARA CRISTAL TIPO H

CUADRADA



CLAVE

CTH30CS
CTH30CN
CTH45CS
CTH45CN
CTH60CS
CTH60CN
CTH100CS
CTH100CN
CTH120CS
CTH120CN
CTH150CS
CTH150CN

MATERIAL

Acero Inoxidable 304
Acero Inoxidable 304
Acero Inoxidable 304
Acero Inoxidable 304
Acero Inoxidable 304
Acero Inoxidable 304
Acero Inoxidable 304
Acero Inoxidable 304
Acero Inoxidable 304
Acero Inoxidable 304
Acero Inoxidable 304
Acero Inoxidable 304

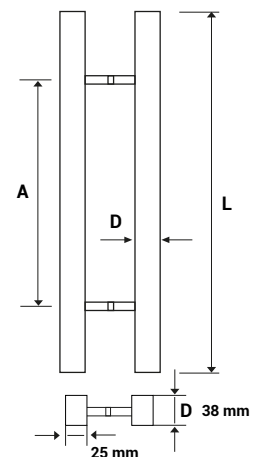
ACABADO

Satín
Negro
Satín
Negro
Satín
Negro
Satín
Negro
Satín
Negro
Satín
Negro

*Caja con 20 piezas
*Incluye Tornillo para Cristal y Aluminio

CLAVE	L	A
CTH30C	300	200
CTH45C	450	275
CTH60C	600	425
CTH100C	1000	800
CTH120C	1200	800
CTH150C	1500	1020

UNIDADES EN MILIMETROS



JALADERA PARA CRISTAL TIPO D

CLAVE

CT35B305 Acero Inoxidable 304
CT35B600 Acero Inoxidable 304
CT35B800 Acero Inoxidable 304

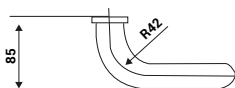
MATERIAL

ACABADO

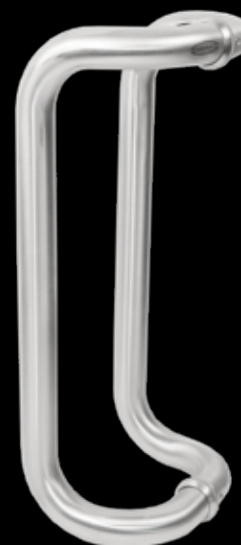
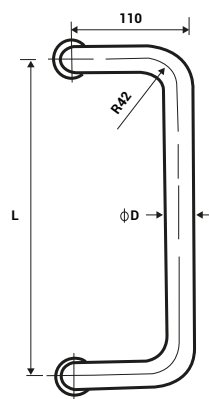
Satín
Satín
Satín

- *Caja con 10 piezas
- *Barrenos de 13 mm
- *Para Cristal Templado de 9 a 12 mm
- *Incluye Tornillo para Cristal y Aluminio

CLAVE	L	D
CT35B305	305	250
CT35B600	600	320
CT35B800	800	380



UNIDADES EN MILÍMETROS



JALADERA PARA CRISTAL TIPO D

CLAVE

CT28 Acero Inoxidable 304
CT28N Acero Inoxidable 304

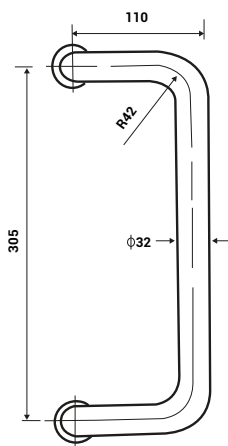
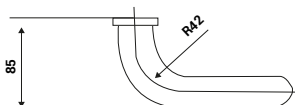
MATERIAL

ACABADO

Satín
Negro

- *Caja con 10 piezas
- *Barrenos de 13 mm
- *Para Cristal Templado de 9 a 12 mm
- *Incluye Tornillo para Cristal y Aluminio

UNIDADES EN MILIMETROS



JALADERA DE ALUMINIO

CURVA 45 CM



CLAVE

JCA451
JCA453
JCA454

MATERIAL

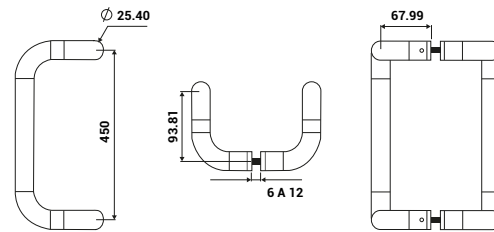
Aluminio
Aluminio
Aluminio

ACABADO

Aluminio
Negro
Blanco

*Caja con 20 piezas
*Se puede instalar en Aluminio y Cristal

UNIDADES EN MILIMETROS



JALADERA DE ACERO INOXIDABLE

CURVA



CLAVE

CT36CS

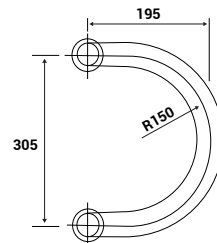
MATERIAL

Acero Inoxidable 304

ACABADO

Satín

*Caja con 10 piezas
*Barrenos de 13 mm
*Para Cristal Templado de 9 a 12 mm
*Incluye Tornillo para Cristal y Aluminio



UNIDADES EN MILIMETROS

JALADERA DE ACERO INOXIDABLE

TIPO V



CLAVE

CT37VS

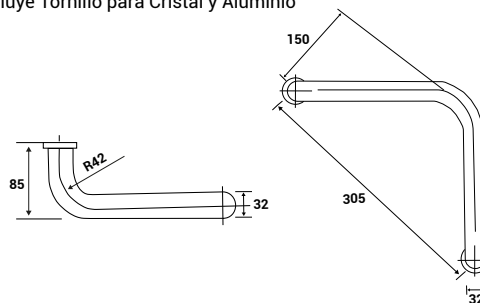
MATERIAL

Acero Inoxidable 304

ACABADO

Satín

*Caja con 10 piezas
*Barrenos de 13 mm
*Para Cristal Templado de 9 a 12 mm
*Incluye Tornillo para Cristal y Aluminio



*La garantía Jackson Corporation México quedará anulada si el producto es modificado, alterado o si se emplea mano de obra no calificada en su instalación.

JALADERA PARA CRISTAL TIPO H

DE PUNTA 60 CM

CLAVE

CTH60PS

MATERIAL

Acero Inoxidable 304

ACABADO

Satín



JALADERA PARA CRISTAL

SEMI-CURVA

CLAVE

CTH60PS

MATERIAL

Acero Inoxidable 304

ACABADO

Satín



JALADERA PARA CRISTAL TIPO C

ESPECIAL (32X300)

CLAVE

CT38CB

MATERIAL

Acero Inoxidable 304

ACABADO

Satín



JALADERA PARA CRISTAL

TUBULAR (800 C/C)

CLAVE

CT42TS

MATERIAL

Acero Inoxidable 304

ACABADO

Satín



JALADERA PARA CRISTAL TIPO H

CON LLAVE 150 CM

CLAVE

CTH150LLS
CTH150LLN

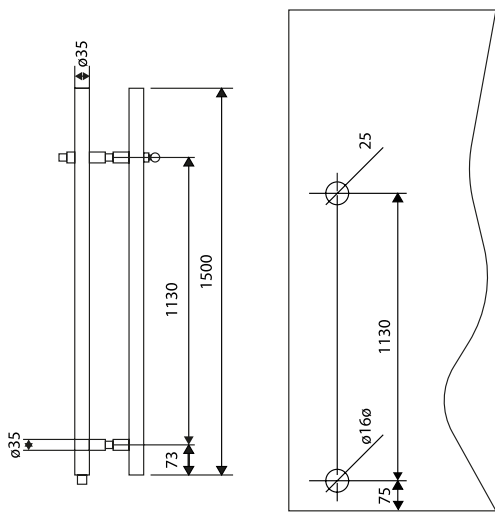
MATERIAL

Acero Inoxidable 304
Acero Inoxidable 304

ACABADO

Satín
Negro

- *Caja con 5 piezas
- *Chapa de llave mariposa



UNIDADES EN MILIMETROS



JALADERA CURVA DE ALUMINIO

CLAVE

JCA1
JCA3
JCA4
JCA6
JCA7
JCA8

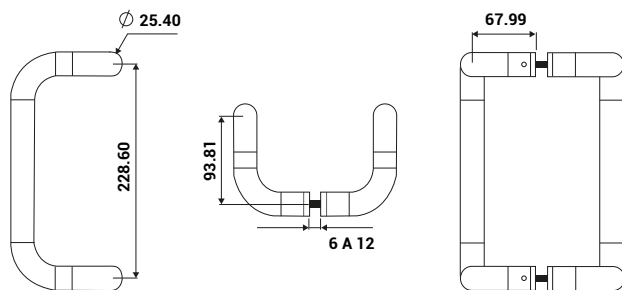
MATERIAL

Aluminio
Aluminio
Aluminio
Aluminio
Aluminio
Aluminio

ACABADO

Aluminio
Negro
Blanco
Hueso
Beige
Champagne

- *Caja con 20 piezas
- *Se puede instalar en Aluminio y Cristal



UNIDADES EN MILIMETROS



JALADERA TIRADOR DE ALUMINIO



CLAVE

JTA1
JTA3
JTA4
JTA6
JTA8

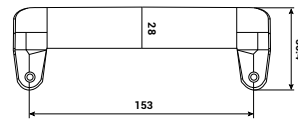
MATERIAL

Aluminio
Aluminio
Aluminio
Aluminio
Aluminio

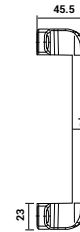
ACABADO

Aluminio
Negro
Blanco
Hueso
Champagne

*Caja con 10 piezas



UNIDADES EN MILÍMETROS



JALADERA TIRADOR T/EUROPEO

PARA CIERRE EMBUTIDO



CLAVE

JTTECE1
JTTECE3
JTTECE4

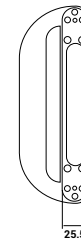
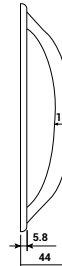
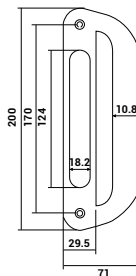
MATERIAL

Aluminio
Aluminio
Aluminio

ACABADO

Aluminio
Negro
Blanco

*Caja con 10 piezas
*Para broche JEET1



UNIDADES EN MILÍMETROS



JALADERA TIRADOR T/EUROPEO



CLAVE

JTTE1
JTTE3
JTTE4

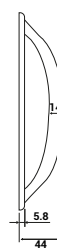
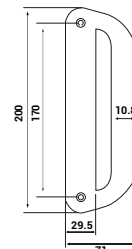
MATERIAL

Aluminio
Aluminio
Aluminio

ACABADO

Aluminio
Negro
Blanco

*Caja con 10 piezas



UNIDADES EN MILÍMETROS

*La garantía Jackson Corporation México quedará anulada si el producto es modificado, alterado o si se emplea mano de obra no calificada en su instalación.

MANIJA T/EUROPEA

CUADRADA

CLAVE

MC1
MC3
MC4

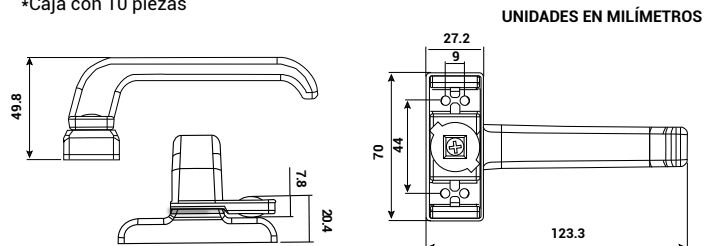
MATERIAL

Aluminio
Aluminio
Aluminio

ACABADO

Aluminio
Negro
Blanco

*Caja con 10 piezas



JALADERA TROMPA DE ELEFANTE

CLAVE

JTE1
JTE3
JTE4
JTE6
JTE7
JTE8

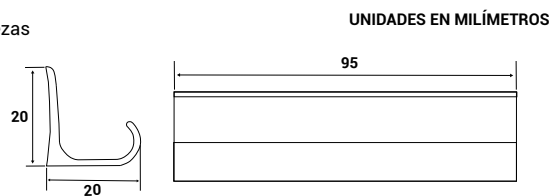
MATERIAL

Aluminio
Aluminio
Aluminio
Aluminio
Aluminio
Aluminio

COLOR

Natural
Negro
Blanco
Hueso
Beige
Champagne

*Caja con 100 piezas



JALADERA PARA VENTANA

DE 1-1/2

CLAVE

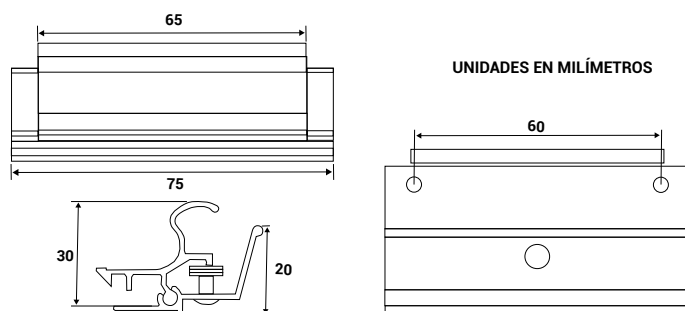
JV1-1/21
JV1-1/23
JV1-1/24

MATERIAL

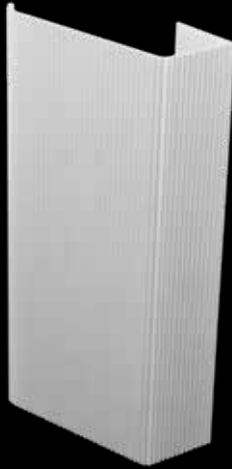
Aluminio
Aluminio
Aluminio

COLOR

Natural
Negro
Blanco



JALADERA ESTRIADA



CLAVE

JEA1
JEA3
JEA4
JEA6
JEA7
JEA8

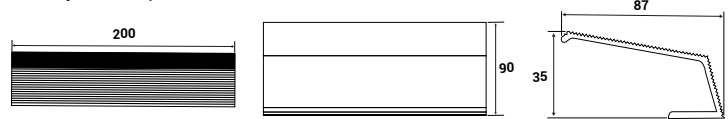
MATERIAL

Aluminio
Aluminio
Aluminio
Aluminio
Aluminio
Aluminio

COLOR

Natural
Negro
Blanco
Hueso
Beige
Champagne

*Caja con 60 piezas



UNIDADES EN MILÍMETROS

BARRA DE EMPUJE



CLAVE

BE1
BE3
BE4
BE6
BE7
BE8

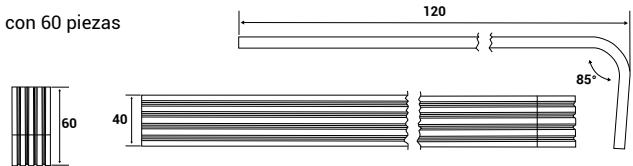
MATERIAL

Aluminio
Aluminio
Aluminio
Aluminio
Aluminio
Aluminio

COLOR

Natural
Negro
Blanco
Hueso
Beige
Champagne

*Caja con 60 piezas



UNIDADES EN MILÍMETROS

CONTRA PLANA



CLAVE

CP1
CP3
CP4
CP6
CP7
CP8

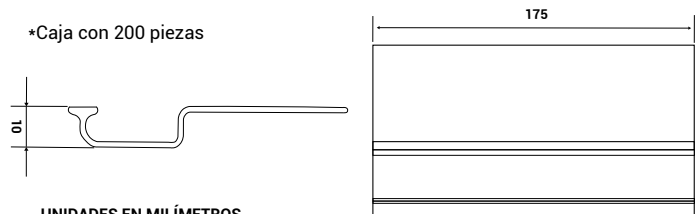
MATERIAL

Aluminio
Aluminio
Aluminio
Aluminio
Aluminio
Aluminio

COLOR

Natural
Negro
Blanco
Hueso
Beige
Champagne

*Caja con 200 piezas



UNIDADES EN MILÍMETROS

*La garantía Jackson Corporation México quedará anulada si el producto es modificado, alterado o si se emplea mano de obra no calificada en su instalación.

JALADERA PARA VENTANA 512

CLAVE

JV5121
JV5123
JV5124
JV5126
JV5127
JV5128

MATERIAL

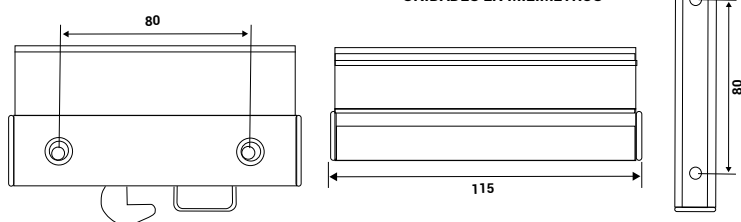
Aluminio
Aluminio
Aluminio
Aluminio
Aluminio
Aluminio

COLOR

Natural
Negro
Blanco
Hueso
Beige
Champagne

*Caja con 100 piezas

UNIDADES EN MILÍMETROS



JALADERA PARA PUERTA 518

CLAVE

JP5181
JP5183
JP5184
JP5186
JP5187
JP5188

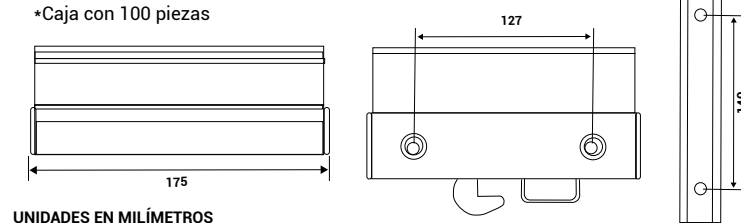
MATERIAL

Aluminio
Aluminio
Aluminio
Aluminio
Aluminio
Aluminio

COLOR

Natural
Negro
Blanco
Hueso
Beige
Champagne

*Caja con 100 piezas



UNIDADES EN MILÍMETROS



PLACA DE EMPUJE

CLAVE

PEAIS
PEAIN

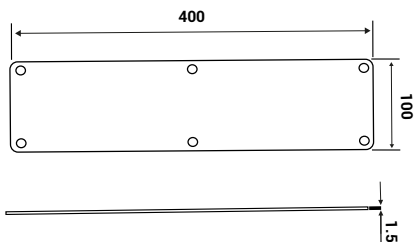
MATERIAL

Acero Inoxible 304
Acero Inoxible 304

ACABADO

Satín
Negro

*Caja con 100 piezas
*Incluye Tornillos



UNIDADES EN MILÍMETROS



PLACA DE EMPUJE

CON JALADERA

CLAVE

PEJAIS
PEJAIN

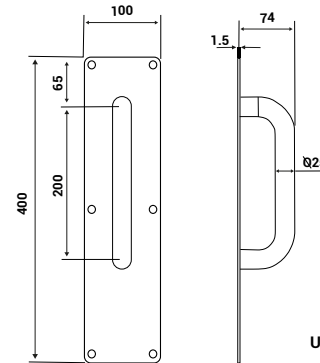
MATERIAL

Acero Inoxible 304
Acero Inoxible 304

ACABADO

Satín
Negro

*Caja con 20 piezas
*Incluye Tornillos



UNIDADES EN MILÍMETROS

125

*La garantía Jackson Corporation México quedará anulada si el producto es modificado, alterado o si se emplea mano de obra no calificada en su instalación.

LÍNEA DE PRODUCTOS EN COLOR ORO



Clave: BCC180AIO

Bisagra Cristal-Cristal 180°
Acero Inoxidable - Oro



Clave: BMVAIO

Bisagra Muro-Vidrio
Acero Inoxidable - Oro



Clave: CCC180AIO

Clip Cristal-Cristal 180°
Acero Inoxidable - Oro



Clave: CT27190

Jaladera Para Cristal
Tipo C Acero Inoxidable - Oro

Clave: CCC90AIO

Clip Cristal-Cristal 90°
Acero Inoxidable - Oro



Clave: CEBO

Conector Escuadra para Barra
Acero Inoxidable - Oro



Clave: CVBO

Conector Vidrio/Barra
Acero Inoxidable - Oro





Clave: CCAIOT3

Clip Cuadrado
Troquelado
Acero Inoxidable - Oro



Clave: BMVDAIO

Bisagra Muro-Vidrio Desfasada
Acero Inoxidable - Oro

Clave: BCC90AIO

Bisagra Cristal-Cristal 90°
Acero Inoxidable - Oro



Clave: CT27200

Jaladera Para Cristal
Tipo C 20 cm
Acero Inoxidable - Oro



Clave: PRAIO

Perilla Línea Doble de
Acero Inoxidable - Oro



Clave: CCAI20

Clip Cuadrado 2
Acero Inoxidable - Oro

Clave: CCM90AIO

Clip Cristal-Muro 90°
Acero Inoxidable - Oro



Clave: CBDO

Cancel P/Baño Con Riel Rectangular
Acero Inoxidable - Oro

Clave: CT290

Jaladera-toallero para Cristal
Acero Inoxidable - Oro



OPERADOR DE BRAZO CORTO DAWH

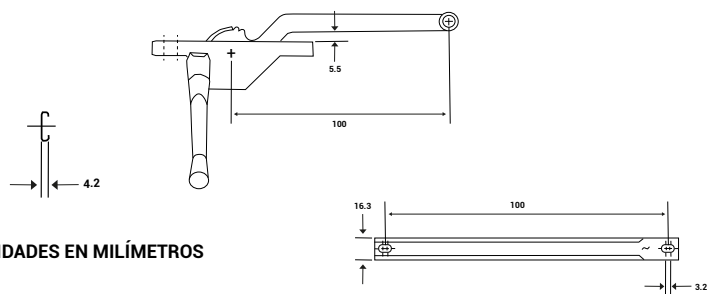
DERECHO

CLAVE	COLOR
ODBC1	Natural
ODBC3	Negro
ODBC4	Blanco
ODBC6	Hueso
ODBC8	Champagne

IZQUIERDO

CLAVE	COLOR
OIBC1	Natural
OIBC3	Negro
OIBC4	Blanco
OIBC6	Hueso
OIBC8	Champagne

- *Caja con 10 piezas
- *Caja Máster 30 piezas
- *Guía de Acero Inoxidable
- *Tornillos de Acero Inoxidable con cabeza pintada de color del operador



UNIDADES EN MILÍMETROS



OPERADOR DE BRAZO LARGO DAWH

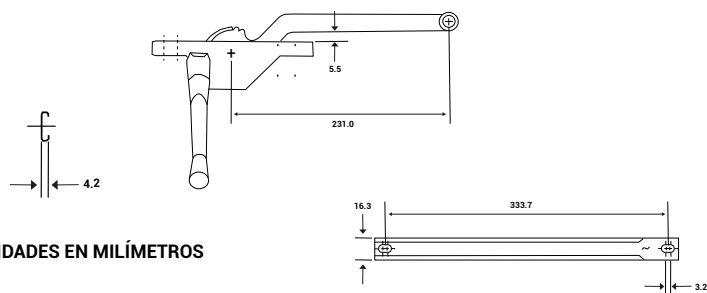
DERECHO

CLAVE	COLOR
OD1	Natural
OD2	G2
OD3	Negro
OD4	Blanco
OD5	E-100
OD6	Hueso
OD7	Beige
OD8	Champagne

IZQUIERDO

CLAVE	COLOR
OI1	Natural
OI2	G2
OI3	Negro
OI4	Blanco
OI5	E-100
OI6	Hueso
OI7	Beige
OI8	Champagne

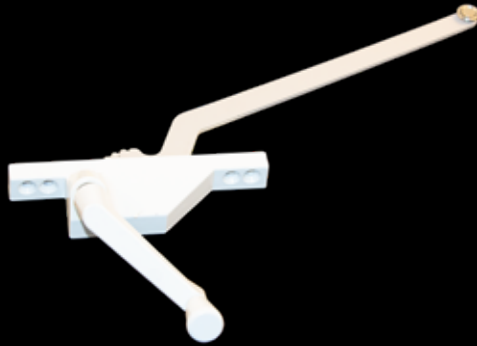
- *Caja con 10 piezas
- *Caja Máster 30 piezas
- *Guía de Acero Inoxidable
- *Tornillos de Acero Inoxidable con cabeza pintada de color del operador



UNIDADES EN MILÍMETROS



OPERADOR DE BRAZO LARGO TRUTH



DERECHO

CLAVE

OBLTD3
OBLTD4

COLOR

Negro
Blanco

IZQUIERDO

CLAVE

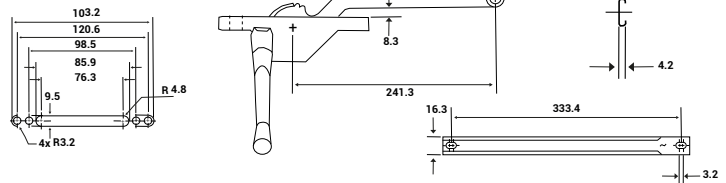
OBLTI3
OBLTI4

COLOR

Negro
Blanco

- *Caja con 20 piezas
- *Guía de Acero Inoxidable
- *Tornillos de Acero Inoxidable con cabeza pintada de color del operador

UNIDADES EN MILÍMETROS



OPERADOR DE BRAZO DOBLE TRUTH



OPERADOR DE BRAZO DOBLE TRUTH

CLAVE

GN204

COLOR

Negro

*Caja con 20 piezas

ROTO OPERADOR DAWH

CLAVE

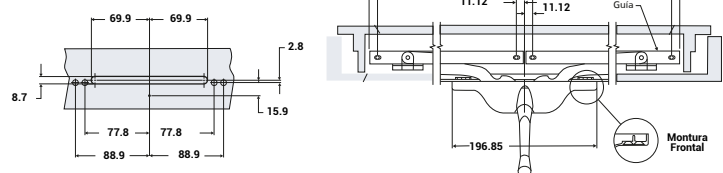
R01
R03
R04

COLOR

Natural
Negro
Blanco

*Caja con 25 piezas

UNIDADES EN MILÍMETROS



MANIVELA PLEGADIZA

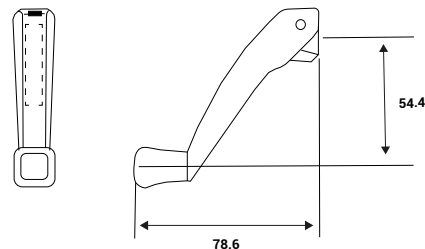


CLAVE

MP3
MP4

COLOR

Negro
Blanco



UNIDADES EN MILÍMETROS

*La garantía Jackson Corporation México quedará anulada si el producto es modificado, alterado o si se emplea mano de obra no calificada en su instalación.

OPERADOR ENCORE

DERECHO

CLAVE

OED1
OED3
OED4

COLOR

Natural
Negro
Blanco

IZQUIERDO

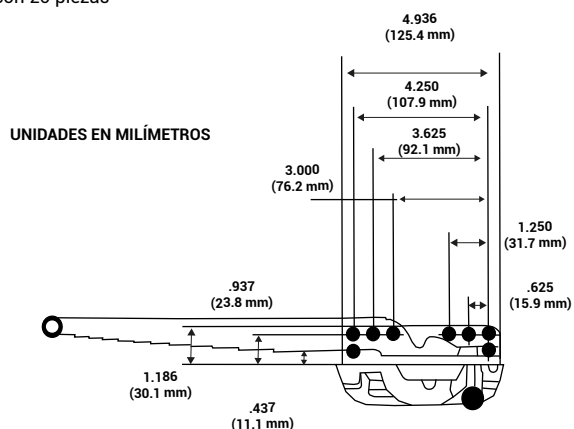
CLAVE

OEI1
OEI3
OEI4

COLOR

Natural
Negro
Blanco

*Caja con 20 piezas



ROTO OPERADOR ENCORE

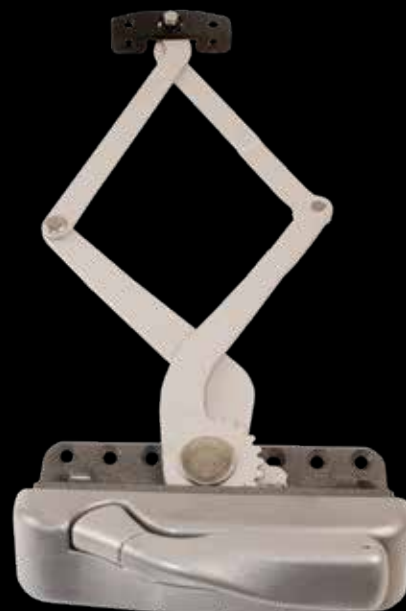
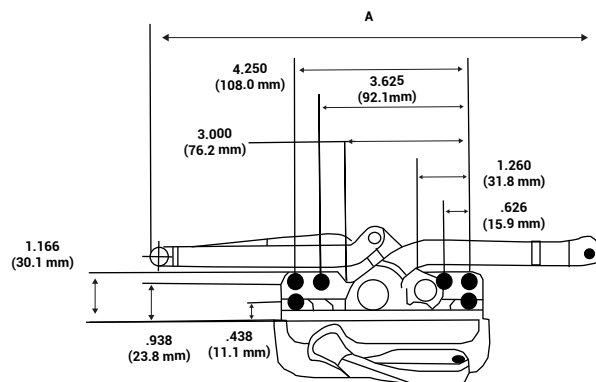
CLAVE

OERN
OERIN
OERIB

COLOR

Natural
Negro
Blanco

*Caja con 20 piezas



PASADOR MAROMA DAWH



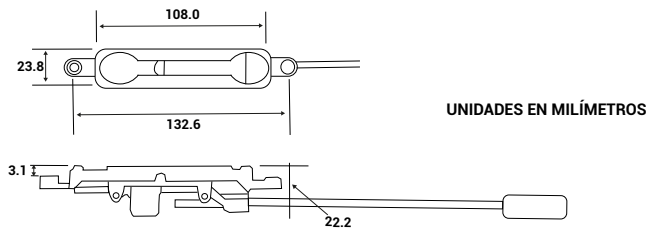
CLAVE

PMD1
PMD2
PMD3
PMD4
PMD6
PMD7
PMD8

COLOR

Natural
G2
Negro
Blanco
Hueso
Beige
Champagne

*Caja con 100 piezas



PASADOR ESPECIAL PARA PUERTA



CLAVE

PE51
PE53
PE54
PE1
PE3
PE4
PE151
PE153
PE154
PE301
PE303
PE304

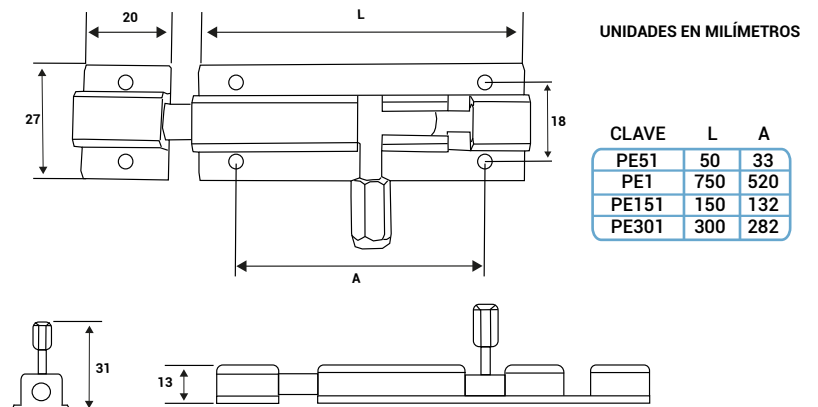
MATERIAL

Aluminio
Aluminio
Aluminio
Aluminio
Aluminio
Aluminio
Aluminio
Aluminio
Aluminio
Aluminio
Aluminio
Aluminio

ACABADO

Natural
Negro
Blanco
Natural
Negro
Blanco
Natural
Negro
Blanco
Natural
Negro
Blanco

*Caja con 100 piezas



PASADOR DE LUJO

CLAVE

PL1
PL3
PL4
PL6
PL7
PL8

MATERIAL

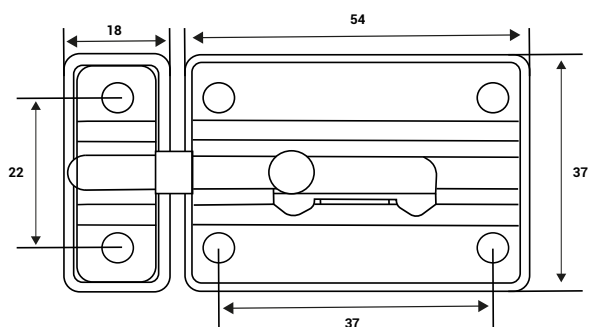
Acero Inoxidable
Acero Inoxidable
Acero Inoxidable
Acero Inoxidable
Acero Inoxidable
Acero Inoxidable

ACABADO

Natural
Negro
Blanco
Hueso
Beige
Champagne

*Caja con 100 piezas

UNIDADES EN MILÍMETROS



PASADOR ROBUSTO DE SOBREPONER

CLAVE

PRSC

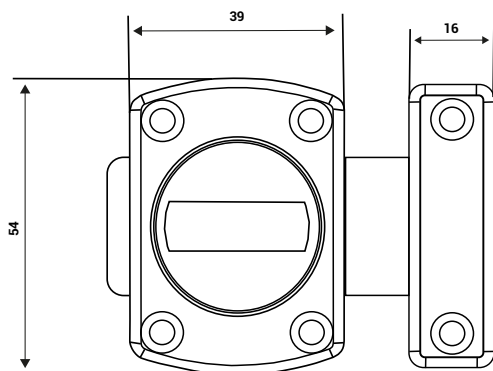
MATERIAL

Zamac

ACABADO

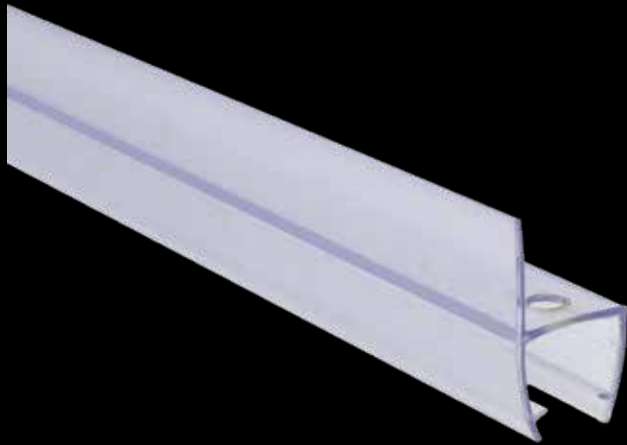
Cromado

*Caja con 100 piezas



UNIDADES EN MILÍMETROS





BOTAGUA LENGÜETA LATERAL

SUAVE

CLAVE

BLL6
BLL8-10
BLL12

CRISTAL

6 MM
8 A 10 MM
12 MM

*Caja con 100 piezas



BOTAGUA LENGÜETA CENTRAL

SUAVE

CLAVE

BLC6
BLC8-10
BLC12

CRISTAL

6 MM
8 A 10 MM
12 MM

*Caja con 100 piezas



BOTAGUA BURBUJA

CLAVE

BB6
BB8-10

CRISTAL

6 MM
8 A 10 MM

*Caja con 100 piezas



BOTAGUA LENGÜETA INTERIOR

DOBLE Y LATERAL DURA

CLAVE

BLID8-10

CRISTAL

8 A 10 MM

*Caja con 100 piezas

*Perfiles de policarbonato de 2.50 mts

BOTAGUA LENGÜETA LATERAL

DURA

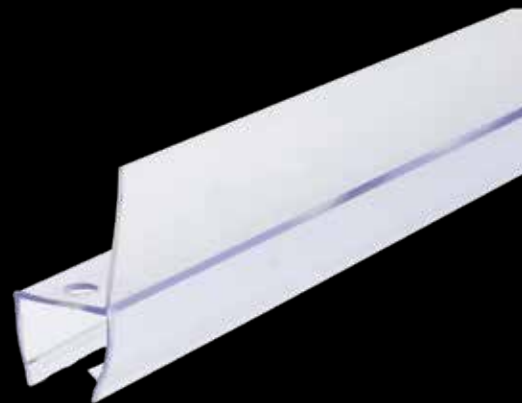
CLAVE

BLLD8-10

CRISTAL

8 A 10 MM

*Caja con 100 piezas



BOTAGUA LENGÜETA LATERAL

MIXTA

CLAVE

BLLM8-10

CRISTAL

8 A 10 MM

*Caja con 100 piezas



BOTAGUA CON IMANES FRONTALES

CLAVE

BIF6
BIF8-10

CRISTAL

6 MM
8 A 10 MM

*Caja con 50 juegos



*Perfiles de policarbonato de 2.50 mts

*La garantía Jackson Corporation México quedará anulada si el producto es modificado, alterado o si se emplea mano de obra no calificada en su instalación.

PEGAMENTO PARA ESPEJO GUNTHER



CLAVE

PG

COLOR

Canela

CONTENIDO

300 ml

*Caja con 24 piezas

El pegamento para espejo Gunther adquiere su máxima adhesión en el espejo y con un secado de 30% en 24 Horas y 100% en 28 Días en temperaturas regulares.

Aplicacion:

- La superficie debe encontrarse limpia, seca y libre de polvo.
- No debe aplicarse sobre muros tapizados, pintados, con protección de vinil, espejos de acrílico o en maderas con tratamiento. (No debe usarse en aplicaciones exteriores).
- La superficie debe estar arriba de 16°C.
- La temperatura de aplicación debe encontrarse entre 12°C a 52°C.
- Debe aplicarse en todo el largo del espejo.
- Debe usarse soportes mecánicos antes y después de la instalación del pegamento.

PISTOLA CALAFATEADORA



REFORZADA

CLAVE

PCR

ACABADO

Azul y Rojo

*Caja con 20 piezas

SENCILLA

CLAVE

PCN

ACABADO

Naranja

*Caja con 50 piezas

PIVOTE DESCENTRADO DAWH

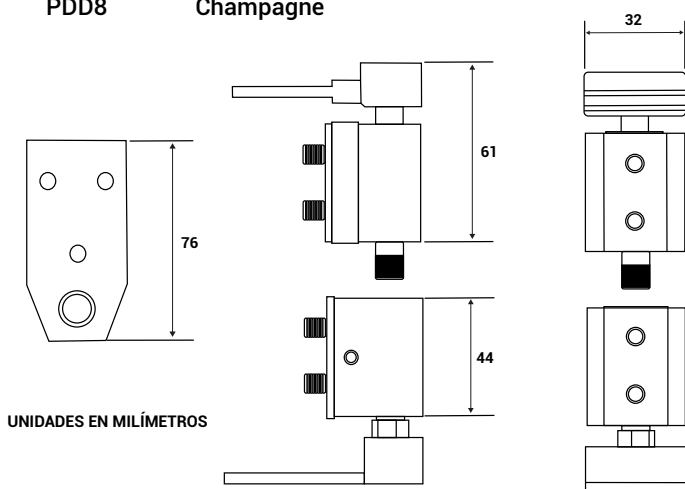
CLAVE

PDD1
PDD2
PDD3
PDD4
PDD6
PDD7
PDD8

ACABADO

Natural
G2
Negro
Blanco
Hueso
Beige
Champagne

*Caja con 50 piezas



PIVOTE DESCENTRADO DAWH

DERECHO/IZQUIERDO

DERECHO

CLAVE

PDOD1
PDOD2

ACABADO

Natural
G2

IZQUIERDO

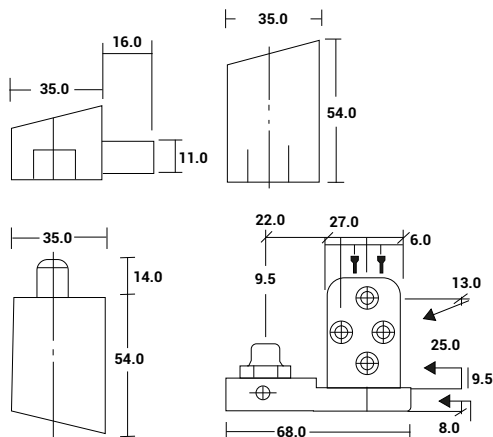
CLAVE

PDO11
PDO12

ACABADO

Natural
G2

*Caja con 50 piezas



ADHESIVO HÍBRIDO PARA ESPEJO



CLAVE

AJH4PE

COLOR

Blanco

CONTENIDO

300 ml

*Caja con 24 piezas

Adhesivo monocomponente a base de polímero híbrido de silicona. Se cura reaccionando con la humedad del aire y forma gradualmente un elastómero de alta resistencia

Ideal para:

- Es un adhesivo rápido y duradero para la decoración del hogar
- Se puede utilizar para parabrisas, pero también para barcos, etc.
- Pegar espejos sobre muros, cemento pulido, madera, azulejo, tabla yeso, mampostería y cerámica.

JACKSIL SILICÓN NEUTRO CONSTRUCCIÓN



CLAVE

SJN3C

COLOR

Negro

CONTENIDO

300 ml

*Caja con 24 piezas

Sellador de curado neutro de un solo componente que se cura a temperatura ambiente y se utiliza como sellador de silicona de alta calidad para construcción.

Ideal para:

- Acristalamiento estructural y sellado de vidrio, piedra, muro cortina de paneles de aluminio y sellado secundario de vidrio aislante, relleno y sellado para bordes complejos.
- También se utiliza para sellar y unir en la construcción de edificios y plicaciones técnicas/industriales.
- Se cura formando un elastómero con alta resistencia y excelente resistencia a la intemperie.

*La garantía Jackson Corporation México quedará anulada si el producto es modificado, alterado o si se emplea mano de obra no calificada en su instalación.

JACKSIL SELLADOR ACRÍLICO

CLAVE

JKA1
JKA3
JKA4

COLOR

Gris
Negro
Blanco

CONTENIDO

280 ml
280 ml
280 ml

*Caja con 24 piezas

Ideal para:

- Relleno de grietas no mayores de 6 mm.
- Sellar juntas con movimiento moderado entre aluminio y muro.
- Sellar juntas de mampostería y otros materiales porosos.



JACKSIL SILICÓN NEUTRO DOBLE VIDRIO

CLAVE

SJN3DV

COLOR

Negro

CONTENIDO

300 ml

*Caja con 24 piezas

Sellador de curado neutro de un solo componente, con alto rendimiento, no afectado por temperaturas extremas y con buena capacidad para soportar la intemperie.

Ideal para:

- Sellar unidades de vidrio doble.
- Sellador de metales a vidrio.
- Sellador de intemperie en juntas a hueso de vidrio.
- Se utiliza para sellar diversas instalaciones de ventanas y puertas.
- Se puede utilizar en las juntas de sistemas superiores de ventanas y puertas con vidrio, material de acero inoxidable.
- Se puede utilizar para decoración de vidrio interior y exterior



JACKSIL SILICÓN MULTIUSOS



CLAVE

M1
M3
M4

COLOR

Transparente
Negro
Blanco

CONTENIDO

280 ml
280 ml
280 ml

*Caja con 24 piezas

Sellador de silicón multiusos de curado acético. Tiene una gran adhesión a superficies no porosas. Resistente a cualquier clima, fácil aplicación.

Ideal para:

- Sellado de cancelería de aluminio.
- Para Interiores y Exteriores.

JACKSIL SILICÓN USO GENERAL



CLAVE

SJG1
SJG2
SJG3
SJG4
SJG5
SJG6
SJG7
SJG8

COLOR

Transparente
Bronce
Negro
Blanco
Aluminio
Hueso
Beige
Champagne

CONTENIDO

280 ml
280 ml
280 ml
280 ml
280 ml
280 ml
280 ml
280 ml

*Caja con 24 piezas

Es un sellador de silicón de uso general de curado acético con fungicida para juntas lisas que cura rápidamente produciendo un hule de silicón durable y económico. Resistente a cualquier clima y de fácil aplicación.

Ideal para:

- Sellado de cancelería de aluminio.
- Para Interiores y Exteriores.
- Para Cocinas y Baños.
- Sellos o uniones elásticas, herméticas, impermeables y durables entre materiales lisos.
- Reparación de pequeñas fugas de gas y agua.

*La garantía Jackson Corporation México quedará anulada si el producto es modificado, alterado o si se emplea mano de obra no calificada en su instalación.

JACKSIL SILICÓN 100%

CLAVE

SJS1

COLOR

Transparente

CONTENIDO

280 ml

*Caja con 24 piezas

Sellador 100% silicón de curado acético con fungicida. La mejor opción para sectores profesionales del vidrio y aluminio, resiste a rayos UV y otras condiciones ambientales, Diseñado para sellar donde es necesaria estabilidad a largo plazo.

Ideal para:

- Juntas a Hueso Vidrio-Vidrio.
- Juntas de Vidrio y Aluminio.
- Cancelería de Aluminio.
- Interiores y Exteriores.
- Cocina y Baños.



JACKSIL SILICÓN NEUTRO

CLAVE

SJN1

COLOR

Transparente

CONTENIDO

280 ml

*Caja con 24 piezas

Sellador 100% silicón oxímico de curado neutro especial para plásticos, metales y mampostería. La mejor opción para construcción.

Ideal para:

- Interiores y Exteriores.
- Emboquillar alrededor de puertas y ventanas, cubiertas de acrílico, láminas pintadas, fachadas tipo planar y suspendidas de pequeñas dimensiones, conexiones de plombría de cobre y PVC.
- Excelente para realizar sellos de intemperie en panel compuesto de aluminio.
- Para fabricación de vidrios dobles.
- Para realizar sellos en cubiertas de policarbonato, acrílicos y plásticos en general.
- Para realizar emboquillados entre ventanas de PVC y muros.



JACKSIL SILICÓN RTV



CLAVE

SRTVNDZ

COLOR

Negro

CONTENIDO

70 gr.

*Caja con 12 piezas

Se puede utilizar para proteger o reparar alambres eléctricos. Se mantiene flexible y estable a temperaturas entre -62 y 315° C. Tiene alta resistencia al aceite, agua, intemperie, vibración y grasa.

Ideal para:

- Sellar, Unir, Reparar, Juntar y Asegurar motores.
- Cristal.
- Plástico.
- Vinilo.
- Tela.
- Etc.

JACKSIL 100% SILICÓN



CLAVE

SJSTDZ

COLOR

Transparente

CONTENIDO

70 gr.

*Caja con 12 piezas

Este sellador de curado acético para usos generales ofrece una excelente adhesión a superficies no porosas, presenta alta resistencia a las condiciones climáticas y, gracias a su consistencia uniforme, permite una aplicación sencilla y precisa

Ideal para:

- Juntas de Vidrio.
- Aluminio
- Cancelería
- Aplicaciones domésticas y cerámicas.

*La garantía Jackson Corporation México quedará anulada si el producto es modificado, alterado o si se emplea mano de obra no calificada en su instalación.

SISTEMA CORREDIZO CON EL RIEL TUBULAR

Riel tubular 2 Mts.

CLAVE

SCRTAIS
SCRTAIN

MATERIAL

Acero Inoxidable 304
Acero Inoxidable 304

ACABADO

Satín
Negro

Riel tubular 1.5 Mts.

CLAVE

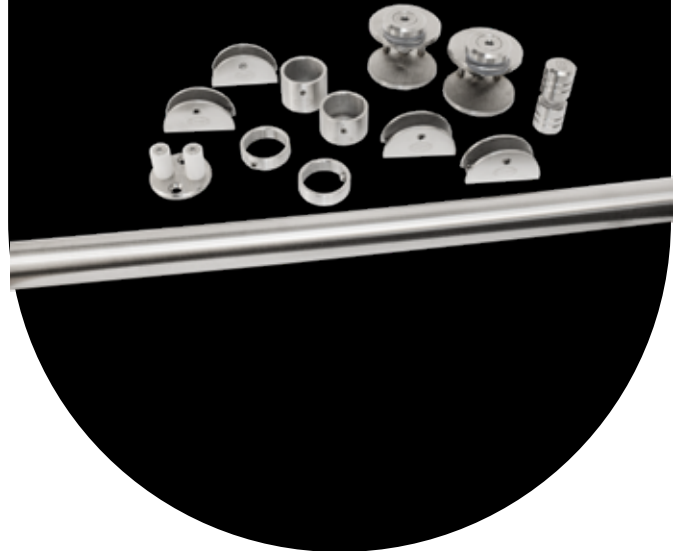
SCRTAI150S
SCRTAI150S

MATERIAL

Acero Inoxidable 304
Acero Inoxidable 304

ACABADO

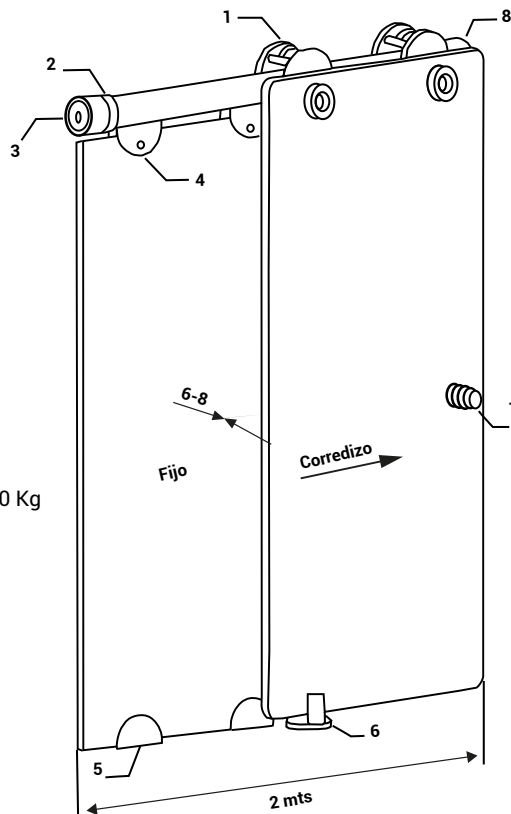
Satín
Negro



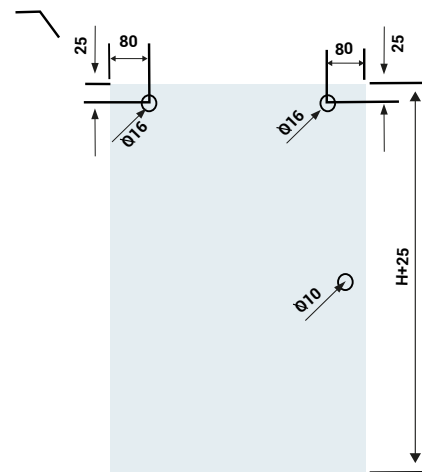
Este Sistema Corredizo Incluye:

- 2 Carretillas.
- 2 Topes laterales.
- 1 Guía de piso.
- 1 Perilla doble línea.
- 2 Conectores para instalación de tubo a muro.
- 2 Conectores curvos para fijo a tubo.
- 2 Conectores curvos para fijo a piso.
- 1 Riel Tubular

(NO INCLUYE CRISTAL)



- *Para Vidrio de 6 mm
- *Capacidad de carga 40 Kg



1.- Carretillas	2.- Tope Lateral	3.- Conector Tubo a Muro	4.- Conector Curvo a Tubo
5.- Conector Curvo a Piso	6.- Guía de Piso	7.- Perilla	8.- Riel Tubular de 2 mts

Nota:

Todas las anotaciones presentadas en este documento, son referencia y pueden cambiar de acuerdo a las condiciones de instalación. No constituyen en ningún sentido como un manual de instalación, esto debido a las particularidades de cada aplicación y es responsabilidad del usuario tener conocimiento técnico mínimo para poderlo aplicar.

SISTEMA CORREDIZO DAWH



CLAVE

SCDS
SCDN

MATERIAL

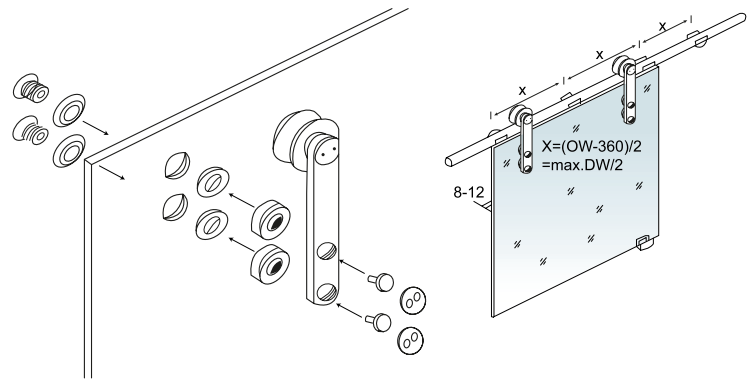
Acero Inoxidable 304
Acero Inoxidable 304

ACABADO

Satín
Negro

Este Sistema Corredizo Dawh Incluye:

- 4 Conectores a Muro o Vidrio.
- 2 Carretillas.
- 2 Topes.
- 2 Tapas Laterales.
- 1 Guía de piso.
- 1 Llave de instalación.



- *Sistema Corredizo Dawh para Cristal Templado
- *Para Cristal de 8 a 12 mm
- *Capacidad de Carga: 150 kg (Según la tabla de capacidades)
- *Requiere Tubo de Acero Inoxidable de 1" (No incluido)
- *El Cristal Requiere Barrenos para su instalación

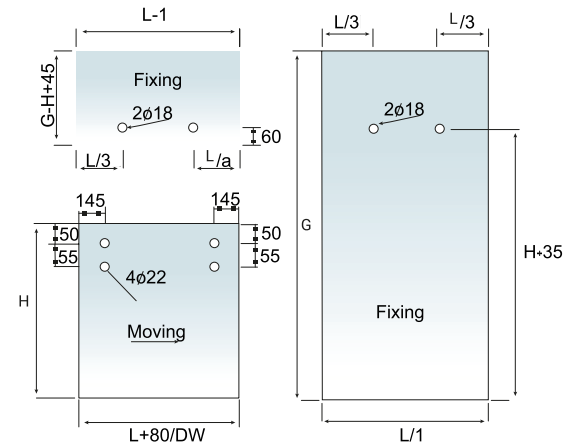
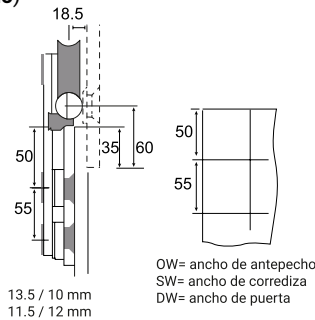


Tabla de Capacidad de Carga

1. **Peso 80 kg: Máxima distancia entre conectores = 1/2 del ancho de la puerta**
2. **Peso 80 - 120 kg: Máxima distancia entre conectores = 1/3 del ancho de la puerta**
3. **Peso 120 - 150 kg: Máxima distancia entre conectores = 1/4 del ancho de la puerta**

Nota:

Todas las anotaciones presentadas en este documento, son referencia y pueden cambiar de acuerdo a las condiciones de instalación. No constituyen en ningún sentido como un manual de instalación, esto debido a las particularidades de cada aplicación y es responsabilidad del usuario tener conocimiento técnico mínimo para poderlo aplicar.

CARRETILLAS PARA SISTEMA CORREDIZO DAWH

CLAVE	MATERIAL	ACABADO
CARRSCDS	Acero Inoxidable 304	Satín

*Caja con 50 piezas



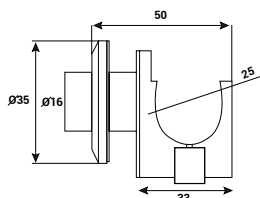
CONECTOR PARA SISTEMA CORREDIZO

A MURO O VIDRIO

CLAVE	MATERIAL	ACABADO
CSCDS	Acero Inoxidable 304	Satín
CSCDN	Acero Inoxidable 304	Negro

*Caja con 50 piezas
*Conector para sistema (SCDS)

UNIDADES EN MILÍMETROS

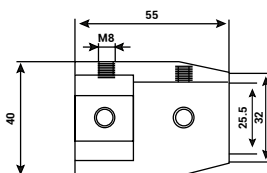


SOPORTE LATERAL A MURO

CLAVE	MATERIAL	ACABADO
SLMS	Acero Inoxidable 304	Satín
SLMN	Acero Inoxidable 304	Negro

*Caja con 50 piezas
*Conector universal para sistema (SCDS)

UNIDADES EN MILÍMETROS

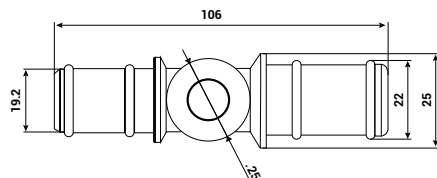


CONECTOR UNIVERSAL

CLAVE	MATERIAL	ACABADO
CUS	Acero Inoxidable 304	Satín

*Caja con 50 piezas
*Conector universal para sistema (SCDS)

UNIDADES EN MILÍMETROS



PERFIL DE ALUMINIO

SENCILLO-CORREDIZO

CLAVE

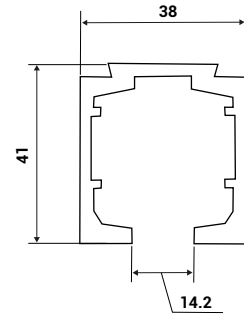
PALSC31

ACABADO

Natural

- *Caja con 6 piezas
- *Perfiles de 3 mts de largo

UNIDADES EN MILÍMETROS



PERFIL DE ALUMINIO

FIJO-CORREDIZO

CLAVE

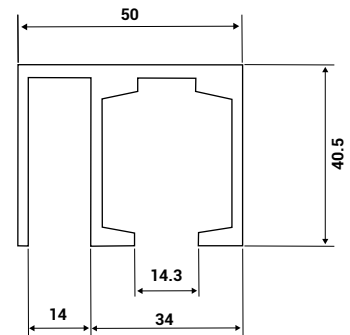
PALFC31

ACABADO

Natural

- *Caja con 4 piezas
- *Perfiles de 3 mts de largo

UNIDADES EN MILÍMETROS



PERFIL DE ALUMINIO

DOBLE-CORREDIZO

CLAVE

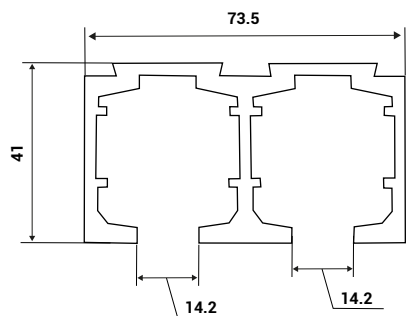
PALDC31

ACABADO

Natural

- *Caja con 4 piezas
- *Perfiles de 3 mts de largo

UNIDADES EN MILÍMETROS



*La garantía Jackson Corporation México quedará anulada si el producto es modificado, alterado o si se emplea mano de obra no calificada en su instalación.

SISTEMA PARA PUERTA CORREDIZA DE CRISTAL

RUEDA CHICA

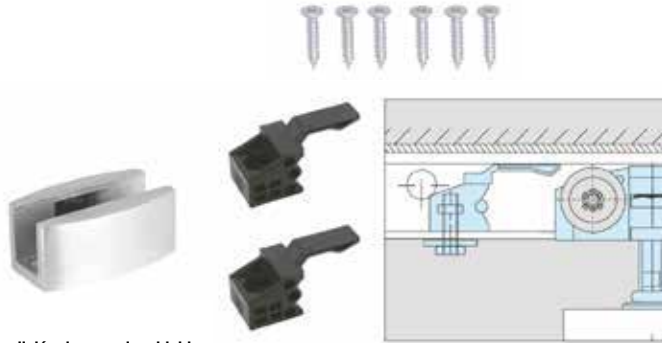
CLAVE

SPCCRCAI

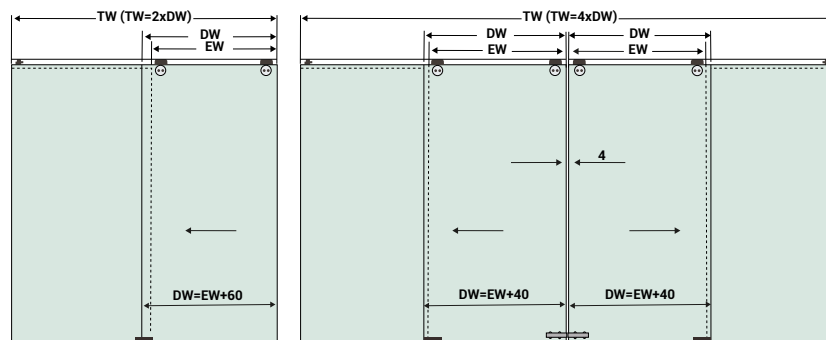
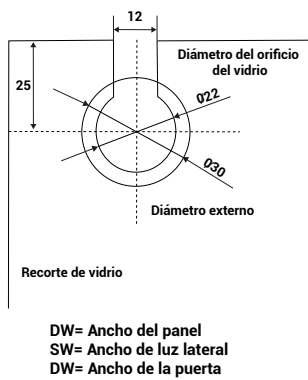
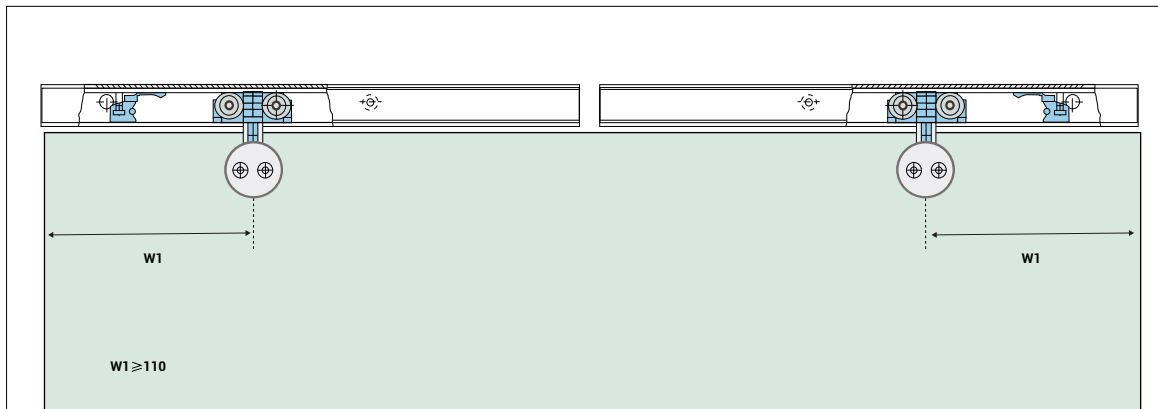
MATERIAL

Acero Inoxidable 304

*Caja con 5 piezas



Fundición de acero inoxidable



TW= Longitud del tubo DW= Ancho de puerta EW= Ancho de entrada
Si necesita ensamblar la cerradura, agregue el ancho y agregue el tamaño necesario de la cerradura

SISTEMA PARA PUERTA CORREDIZA DE CRISTAL

RUEDA GRANDE



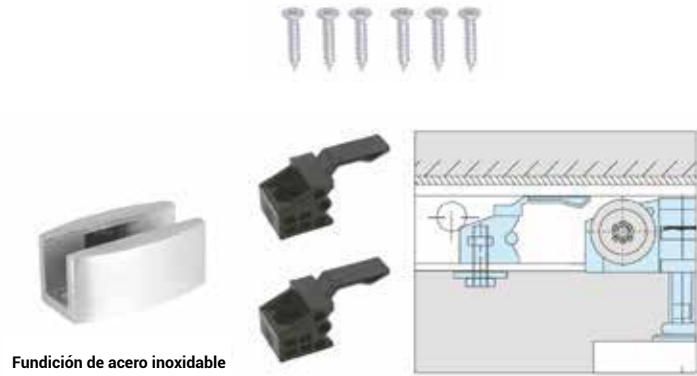
CLAVE

SPCCRGAI

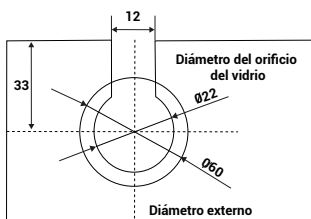
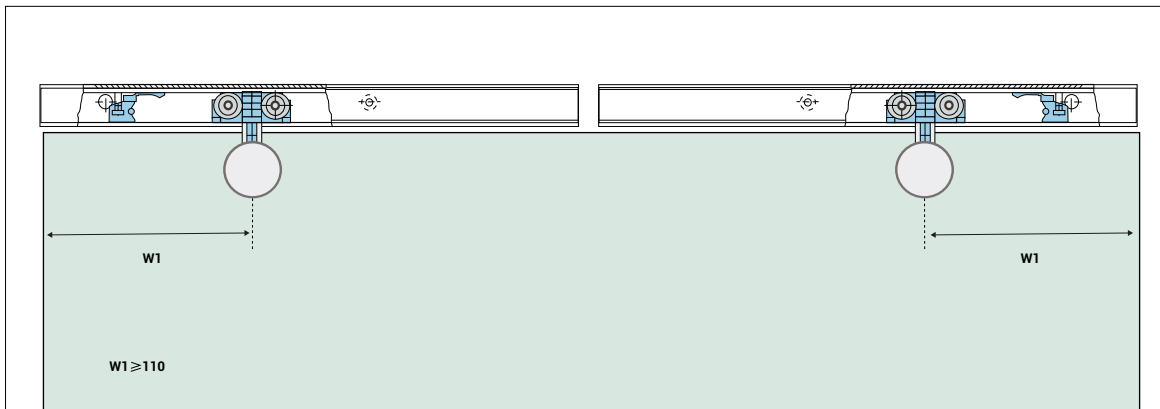
MATERIAL

Acero Inoxidable 304

*Caja con 5 piezas

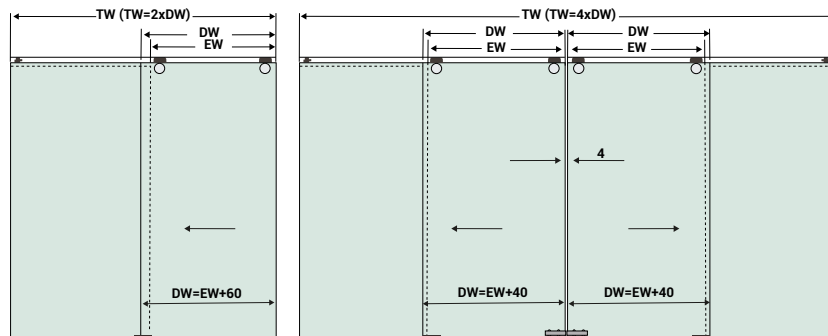


Fundición de acero inoxidable



Recorte de vidrio

DW= Ancho del panel
SW= Ancho de luz lateral
DW= Ancho de la puerta



TW= Longitud del tubo DW= Ancho de puerta EW= Ancho de entrada
Si necesita ensamblar la cerradura, agregue el ancho y agregue el tamaño necesario de la cerradura

SISTEMA PARA PUERTA CORREDIZA

RECTANGULAR

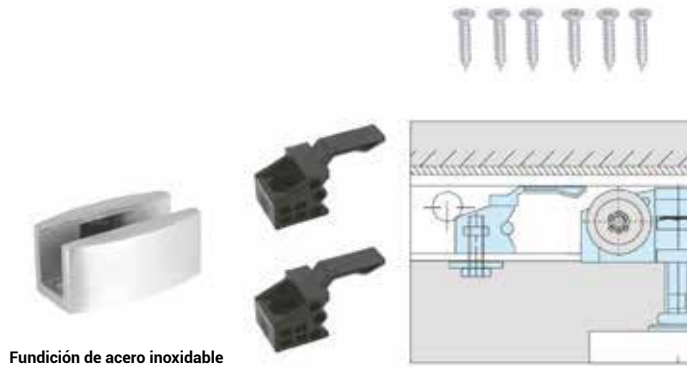
CLAVE

CPCRA

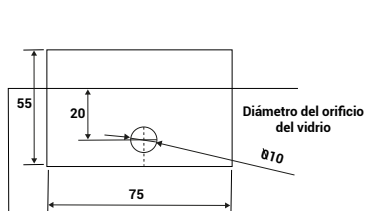
MATERIAL

Aluminio

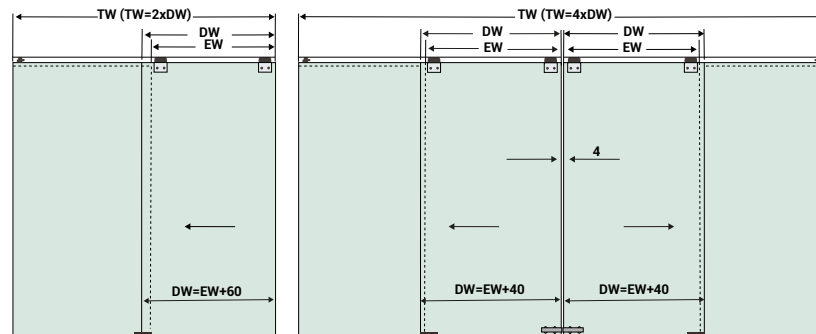
*Caja con 5 piezas



Fundición de acero inoxidable



DW= Ancho del panel
SW= Ancho de luz lateral
DW= Ancho de la puerta



TW= Longitud del tubo DW= Ancho de puerta EW= Ancho de entrada
Si necesita ensamblar la cerradura, agregue el ancho y agregue el tamaño necesario de la cerradura

*La garantía Jackson Corporation México quedará anulada si el producto es modificado, alterado o si se emplea mano de obra no calificada en su instalación.

CONECTOR PARA SISTEMA CORREDIZO

A CRISTAL



CLAVE

CSCCPAL

ACABADO

Natural

*Caja con 50 piezas

Guía para Sistemas Corredizos (SPCCRCAI, SPCCRGAI y CPCRA)

CONECTOR PARA SISTEMA CORREDIZO

A MURO



CLAVE

CSCMPAL

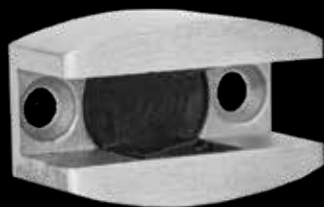
ACABADO

Natural

*Caja con 50 piezas

Guía para Sistemas Corredizos (SPCCRCAI, SPCCRGAI y CPCRA)

GUÍA PARA SISTEMA CORREDIZO



CLAVE

GSC

ACABADO

Acero Inoxidable 304

*Caja con 50 piezas

Guía para Sistemas Corredizos

SISTEMA AUTOMÁTICO PARA PUERTA 5M

CLAVE

SAPD5M

MATERIAL




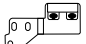

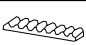

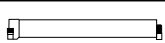
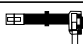



Tapa de Aluminio

ACABADO

Natural

- *Venta Individual
- *Apertura y cierre suave y sin ruido
- *Doble propósito para las hojas de puertas ligeras y pesadas, con una gran capacidad de carga



			Una puerta	Dos puertas
Peso total por hoja			Max150KGS'1	Max120KGS'2
Descripción		Diagrama	Cantidad	
Motor	1101		1	1
Polea	1103		1	1
Carretilla	1104		2	4
Soporte de la banda	1105		1	1
Soporte de la banda (Dos puertas)	1106			1
Banda dentada	1107		1	1
Tope	1108		2	2
Control	1102		1	1
Terminal del interruptor	1109		1	1
Etiquetas	—		1	1
Cierres	1110		1	1
Manual de instalación certificado del producto tarjeta de garantía	—		1	1
Herraje superior	—		4	2
Sensor (1)	—		1	1
Sensor (2)	—		1	1

Características y Especificaciones Técnicas

	Una puerta	Dos puertas
Hoja de la puerta	Una puerta	Dos puertas
Modo de instalación	Instación de superficie	Instación de superficie
Peso total por hoja	MAX 150 Kg+1	MAX 120 Kg+2
Ancho máximo de la puerta	700-1300 mm	600-1250 mm
Motor	DC 24V (DC, sin escobillas)	
Velocidad de apertura	55-99cm/s (ajustable)	55-99cm/s (ajustable)
Velocidad de cierre	55-99cm/s (ajustable)	55-99cm/s (ajustable)
Tiempo para abrir la puerta	1-10s (Ajustable)	
Función semiabierta	Ajustable	Ajustable
Fuerza para apertura manual	< 39N	< 42N
Tensión de entrada de la fuente de alimentación de CA	100-230V	50/60Hz
Tensión de entrada de corriente continua de la fuente de alimentación	100-230V	50/60Hz

Nota:

Toda la información contenida en este documento forma parte del manual de instalación del sistema automático para puerta de 5 metros marca DAWH.

*La garantía Jackson Corporation México quedará anulada si el producto es modificado, alterado o si se emplea mano de obra no calificada en su instalación.

TELA MOSQUITERA DE FIBRA DE VIDRIO DAWH

CLAVE

COLOR

MEDIDAS

TD60G	Gris	.60 x 30 mts
TD60N	Negra	
T60G10	Gris	.60 x 10 mts
T60N10	Negra	
TD75G	Gris	.75 x 30 mts
TD75N	Negra	
T75G10	Gris	.75 x 10 mts
T75N10	Negra	
TD90G	Gris	.90 x 30 mts
TD90N	Negra	
T90G10	Gris	.90 x 10 mts
T90N10	Negra	
TD105G	Gris	1.05 x 30 mts
TD105N	Negra	
T105G10	Gris	1.05 x 10 mts
T105N10	Negra	
TD120G	Gris	1.20 x 30 mts
TD120N	Negra	
T120G10	Gris	1.20 x 10 mts
T120N10	Negra	
TD150G	Gris	1.50 x 30 mts
TD150N	Negra	
T150G10	Gris	1.50 x 10 mts
T150N10	Negra	
TD180G	Gris	1.80 x 30 mts
TD180N	Negra	
T180G10	Gris	1.80 x 10 mts
T180N10	Negra	
TD240G	Gris	2.40 x 30 mts
TD240N	Negra	
T240G10	Gris	2.40 x 10 mts
T240N10	Negra	

*Tela de 10 mts
(Caja de 12 rollos)

*Tela de 30 mts
(Caja de 6 rollos)

TELA PARA MASCOTAS SANIT-GOBAIN

TS120NPET	Negra	1.20 x 30 mts
-----------	-------	---------------

*Tela de 30 mts
(Caja de 6 rollos)

RODILLO PARA INSTALACIÓN

DE TELA MOSQUITERA

CLAVE

MATERIAL

RITM

Acero y Madera

*Caja de 100 piezas

TORNILLO PARA MADERA

CLAVE

TM10X50G
TM10X65G
TM10X75G

DESCRIPCIÓN

Galvanizado
Galvanizado
Galvanizado

UNIDAD DE MEDIDA

XBX
XBX
XBX

*Venta por caja (144 piezas)

PIJA CABEZA FIJADORA

CLAVE

PF10X1-1/2G
PF10X1/2G
PF10X1G
PF10X2-1/2G
PF10X2G
PF10X3/4G
PF6X1/2G
PF6X1/2N
PF8X1-1/2G
PF8X1-1/4G
PF8X1/2G
PF8X1/2N
PF8X1G
PF8X2N
PF8X2G
PF8X3/4G
PF8X3G

ACABADO

Galvanizada
Galvanizada
Galvanizada
Galvanizada
Galvanizada
Galvanizada
Galvanizada
Negro
Galvanizada
Galvanizada
Galvanizada
Negro
Galvanizada
Negro
Galvanizada
Galvanizada
Galvanizada

UNIDAD DE MEDIDA

MIL
MIL
MIL
MIL
MIL
MIL
MIL
MIL
MIL
MIL
MIL
MIL
MIL
MIL
MIL
MIL
MIL

*Bolsas con 100 piezas (Unicamente venta por millar)

PIJA CABEZA PLANA

CLAVE

PP10X1-1/2G
PP10X1-1/2N
PP10X1/2G
PP10X1G
PP10X1N
PP10X2-1/2G
PP10X2G
PP10X3/4G
PP8X1-1/2G
PP8X1-1/2N
PP8X1-1/4G
PP8X1/2G
PP8X1/2N
PP8X1G
PP8X2G
PP8X3/4G

ACABADO

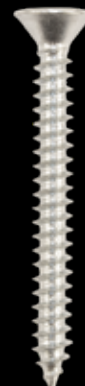
Galvanizada
Negro
Galvanizada
Galvanizada
Negro
Galvanizada
Galvanizada
Galvanizada
Galvanizada
Negro
Galvanizada
Galvanizada
Negro
Galvanizada
Galvanizada
Galvanizada

UNIDAD DE MEDIDA

MIL
MIL
MIL
MIL
MIL
MIL
MIL
MIL
MIL
MIL
MIL
MIL
MIL
MIL
MIL
MIL

*Bolsas con 100 piezas (Unicamente venta por millar)

*La garantía Jackson Corporation México quedará anulada si el producto es modificado, alterado o si se emplea mano de obra no calificada en su instalación.



PIJA AUTOPERFORANTE CABEZA PHILLIPS

CLAVE

PAPP8X1-1/2G
PAPP8X1-1/4G
PAPP8X1/2G
PAPP8X1G
PAPP8X2-1/2G
PAPP8X2G
PAPP8X3/4G
PAPP8X3G

DESCRIPCIÓN

Galvanizada
Galvanizada
Galvanizada
Galvanizada
Galvanizada
Galvanizada
Galvanizada
Galvanizado

UNIDAD DE MEDIDA

MIL
MIL
MIL
MIL
MIL
MIL
MIL
MIL



*Venta por caja (144 piezas)

PIJA AUTOPERFORANTE HEXAGONAL

CLAVE

PHEX1/4X1/2G
PHEX1/4X1/4G
PHEX1/4X1G
PHEX1/4X2-1/2G
PHEX1/4X2G
PHEX1/4X3/4G

ACABADO

Galvanizada
Galvanizada
Galvanizada
Galvanizada
Galvanizada
Galvanizada

UNIDAD DE MEDIDA

MIL
MIL
MIL
MIL
MIL
MIL



*Bolsas con 100 piezas (Unicamente venta por millar)

PIJA PARA TABLAROCA

CLAVE

PT10X1-1/2N
PT10X1-1/4N
PT10X1N
PT10X2-1/2N
PT10X2N
PT10X3/4N
PT10X3-1/2N
PT10X3N
PT10X4N
PT8X1/2N
PT8X1-1/2N
PT8X1-1/4N
PT8X1N
PT8X2-1/2N
PT8X2N
PT8X3/4N
PT8X3N

ACABADO

Negro
Negro
Negro
Negro
Negro
Negro
Negro
Negro
Negro
Negro
Negro
Negro
Negro
Negro
Negro
Negro
Negro

UNIDAD DE MEDIDA

MIL
MIL
MIL
MIL
MIL
MIL
MIL
MIL
MIL
MIL
MIL
MIL
MIL
MIL
MIL
MIL
MIL



*Bolsas con 100 piezas (Unicamente venta por millar)

*La garantía Jackson Corporation México quedará anulada si el producto es modificado, alterado o si se emplea mano de obra no calificada en su instalación.

TAPÓN CUBRE PIJA



CLAVE

TCP1
TCP3

MATERIAL

Plástico
Plástico

ACABADO

Natural
Negro

*Caja con 100 piezas

TENSOR PARA PUERTA



CLAVE

KT3/8X1
KT3/8X12

MATERIAL

Acero
Acero

DESCRIPCIÓN

Tensor 3/8" X 1 M.t
Tensor 3/8" X 1.2 M.t

*Caja con 100 piezas

FIJA PUERTA DE LUJO



CLAVE

FPL1
FPL3
FPL4

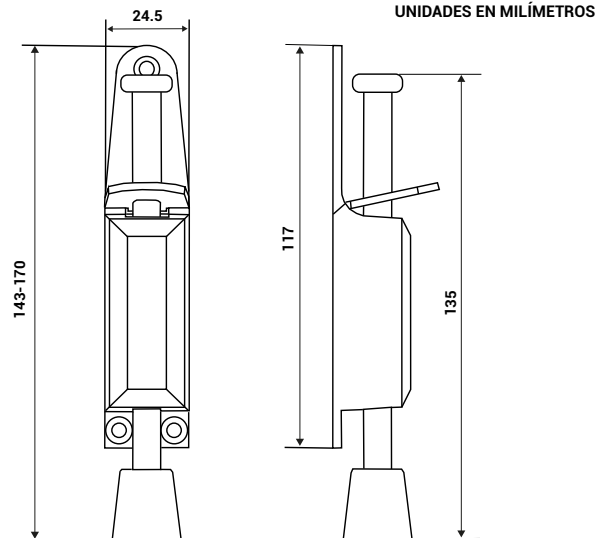
MATERIAL

Zamac
Zamac
Zamac

ACABADO

Natural
Negro
Blanco

*Caja con 100 piezas



FIJA PUERTA PATA DE CABRA



CLAVE

FPPC1
FPPC3
FPPC4

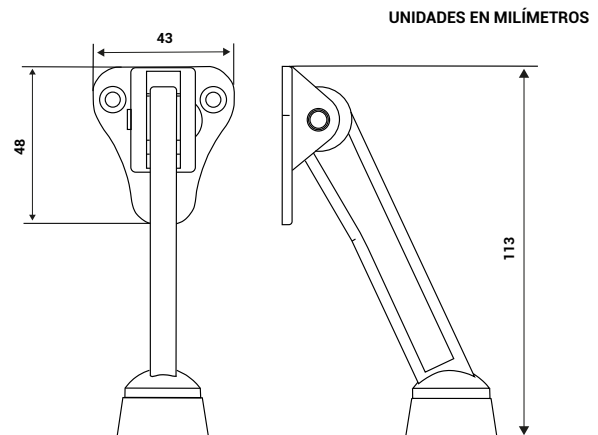
MATERIAL

Zamac
Zamac
Zamac

ACABADO

Natural
Negro
Blanco

*Caja con 100 piezas



*La garantía Jackson Corporation México quedará anulada si el producto es modificado, alterado o si se emplea mano de obra no calificada en su instalación.

TOPE PARA PUERTA DE CRISTAL

CLAVE

TPCAIS
TPCAIN

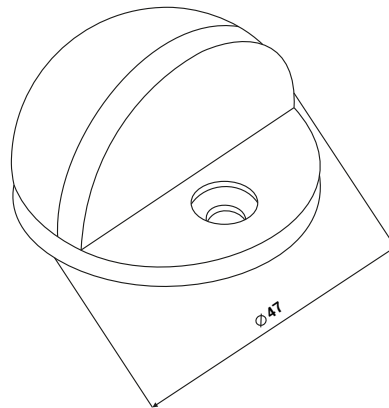
MATERIAL

Acero Inoxible 304
Acero Inoxible 304

ACABADO

Satín
Negro

- *Caja con 100 piezas
- *Tope para puertas de Cristal, Aluminio, Madera, etc.



UNIDADES EN MILÍMETROS



TOPE PARA PUERTA DE CILINDRO

CLAVE

TPCILAIS
TPCILAS

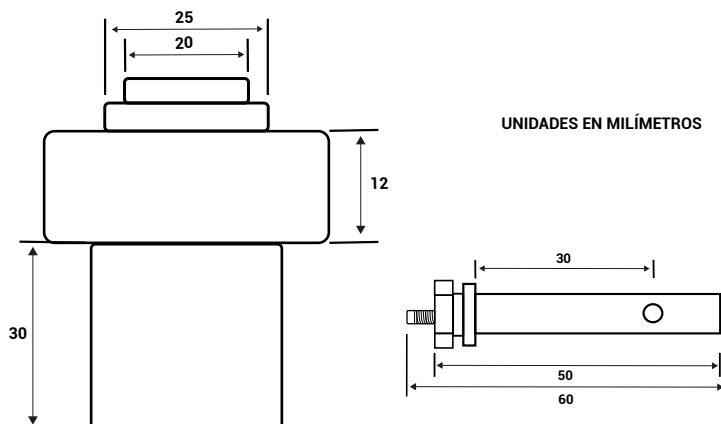
MATERIAL

Acero Inoxible 304
Aluminio

ACABADO

Satín
Satín

- *Caja con 100 piezas



UNIDADES EN MILÍMETROS



VENTOSA DE UN CHUPÓN

METAL



CLAVE

VEN1
VEN9
VEN10

CARGA

57 kg.
68 kg.
79 kg.

MATERIAL

Metal
Metal
Metal

MEDIDA

8"
9"
10"

- *Caja con 5 piezas
- *Hecha con metal para mayor duración.
- *Adherencia rápida en superficies suaves, planas y no-porosas.
- *Cuenta con indicador de línea roja en caso de pérdida de aspirado.

VENTOSA DE UN CHUPÓN

AMARILLO PLÁSTICO



CLAVE

VEN2

CARGA

57 kg.

MATERIAL

Plástico

MEDIDA

8"

- *Caja con 10 piezas
- *De peso liviano, a prueba de oxidación
- *Adherencia rápida en superficies suaves, planas y no-porosas
- *Cuenta con indicador de línea roja en caso de pérdida de aspirado
- *Pad: Plano de 20 cm de diámetro

VENTOSA IMPORTADA

NARANJA DE 1 CHUPÓN

CLAVE

V11

CARGA

40 kg.

MATERIAL

Metal

- *Caja con 12 piezas
- *De peso liviano a prueba de oxidación
- *Adherencia rápida en superficies suaves, planas y no-porosas



VENTOSA IMPORTADA

NARANJA DE 2 CHUPONES

CLAVE

V12

CARGA

80 kg.

MATERIAL

Metal

- *Caja con 12 piezas
- *De peso liviano a prueba de oxidación
- *Adherencia rápida en superficies suaves, planas y no-porosas



VENTOSA IMPORTADA

NARANJA DE 3 CHUPONES

CLAVE

V13

CARGA

130 kg.

MATERIAL

Metal

- *Caja con 12 piezas
- *De peso liviano a prueba de oxidación
- *Adherencia rápida en superficies suaves, planas y no-porosas



VENTOSA IMPORTADA

NEGRA DE 2 CHUPONES



CLAVE

VI2N

CARGA

80 kg.

MATERIAL

Metal

- *Caja con 12 piezas
- *De peso liviano a prueba de oxidación
- *Adherencia rápida en superficies suaves, planas y no-porosas

VENTOSA IMPORTADA

NEGRA DE 3 CHUPONES



CLAVE

VI3N

CARGA

130 kg.

MATERIAL

Metal

- *Caja con 12 piezas
- *De peso liviano a prueba de oxidación
- *Adherencia rápida en superficies suaves, planas y no-porosas

GARANTÍA LIMITADA Y RESPONSABILIDAD

Jackson Corporation México S.A de C.V (JCM) garantiza que los productos no tienen defectos de material ni fabricación por un periodo de un (1) año, el cual se encuentra a partir de la fecha de expedición de la factura. Todos los reclamos de garantía están sujetos a una inspección por parte de JCM la cual se realizará antes de que JCM proporcione una solución para el reclamo de la garantía.

Esta garantía no se aplica si después de la inspección hecha por JCM se determina que los productos no fueron instalados y mantenidos de acuerdo a las instrucciones e indicaciones dadas por JCM para una instalación y cuidado adecuado de estos productos. Esta garantía no cubre fallas causadas por abuso, mal uso, mantenimiento inadecuado, alteraciones, modificaciones, descuido, fuego, guerra, inundación, terremoto y en casos de fuerza mayor. El cliente es responsable de asegurar un uso apropiado de los productos antes de que sean usados por el cliente, antes de que se haga su reventa, antes de incorporarlos entre objetos, o antes de ser usados en aplicaciones que el cliente diseñe, ensamble, monte o fabrique.

La responsabilidad única de JCM de proveer una solución bajo esta garantía se limitará a reemplazar los productos. El reemplazo debe constituir la responsabilidad y obligación limitada de JCM por cualquier defecto de material o la fabricación del producto. Los reclamos de garantía por un defecto de acabado visible se deben solicitar por escrito y se deben suministrar con una fotografía digital dentro de los siete días transcurridos después del producto.

Esta garantía es exclusiva y JCM no provee otras garantías ya sean expresas o implícitas, incluyendo sin limitación alguna, cualquier otra garantía implícita de comercialización o de modificación para el uso pretendido. Bajo ninguna circunstancia JCM será responsable bajo teoría jurídica (incluyendo pero no limitando a contratos, negligencia, responsabilidad civil casual o garantía de cualquier tipo) por daños indirectos, especiales, incidentales, consiguientes o ejemplares (incluyendo pero no limitando a pérdida de ingresos).

La limpieza de los productos DAWH debe realizarse exclusivamente con un paño ligeramente humedecido con agua. Una vez finalizada esta etapa, se recomienda secar completamente la superficie con un paño seco y limpio, asegurando así su adecuada conservación y prolongando su vida útil.

La garantía Jackson Corporation México quedará anulada si el producto es modificado, alterado o si se emplea mano de obra no calificada para su instalación.



DOOR AND WINDOW
HARDWARE





DOOR AND WINDOW
HARDWARE



NUESTRAS SUCURSALES



Matriz Monterrey

Av. Quinta Avenida N° 524, Col. Parque Industrial Escobedo,
General Escobedo, N.L., México CP. 66062

Tel. (81) 8057-4009

Sucursal México

General Salvador Alvarado N° 136, Col. Escandón
Delegación Miguel Hidalgo, Ciudad de México CP. 11800

Tel. (55) 5272-8370



Sucursal Guadalajara

Av. Las Torres #1290 Interior "K" Col. Paraísos del Colli
Zapopan, Jalisco CP. 45069

Tel. (33) 3673-3755

DOOR AND WINDOW
HARDWARE



DOOR AND WINDOW
HARDWARE



DAWH



dawhmexico



@dawhmexico



@DAWHMX



www.dawh.com.mx